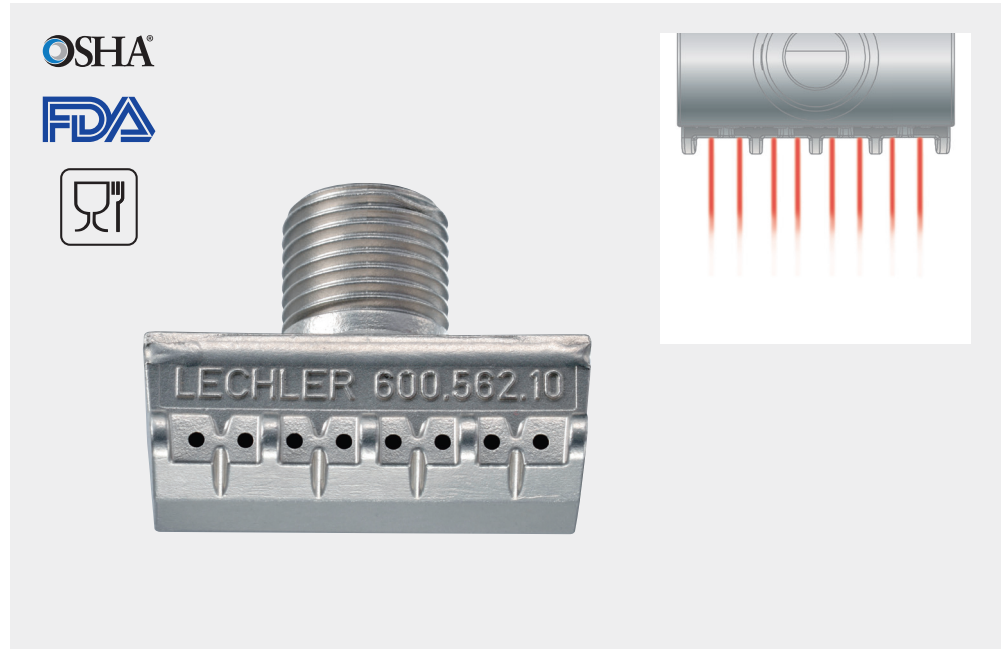




Mehrkanal-Flachstrahldüsen für Luft Whisperblast®, Metallausführungen Baureihe 600.562.1Y

Baureihe 600.562.1Y

Die Mehrkanal-Flachstrahldüsen der Baureihe 600.562 eignen sich ideal für den Einsatz bei Anwendungen mit beengten Einbauverhältnissen. Zudem zeigen sich die Düsen aufgrund ihres Materials (1.4404) widerstandsfähig gegenüber erhöhten Drücken und Temperaturen. Die überstehenden Lippen am Düsenausgang verhindern das Eindringen von Luft in die Haut. So erfüllen diese Düsen die Standards der OSHA durchgehend.



Kostensparnis

8%



Lärmsenkung

14%



Werkstoffe

Edelstahl 1.4404



Blaskraft

1,2 N bei 2 bar



Geräuschpegel

71 db(A) bei 2 bar



Luftverbrauch

$V_{LN}=9 \text{ m}^3/\text{h}$ bei 2 bar



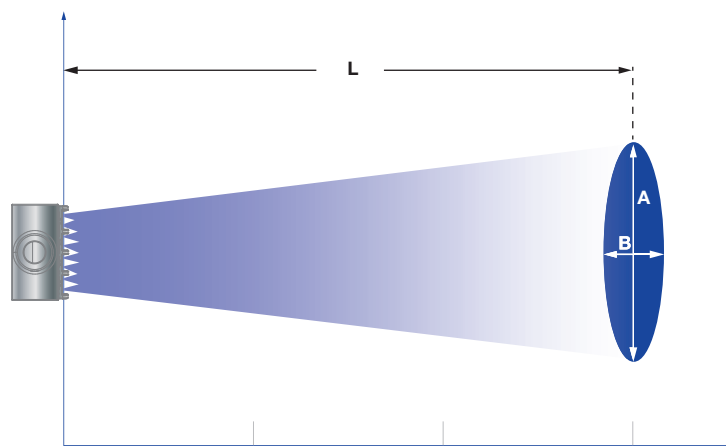
Druck

$P_{\text{max}} = 30 \text{ bar}$



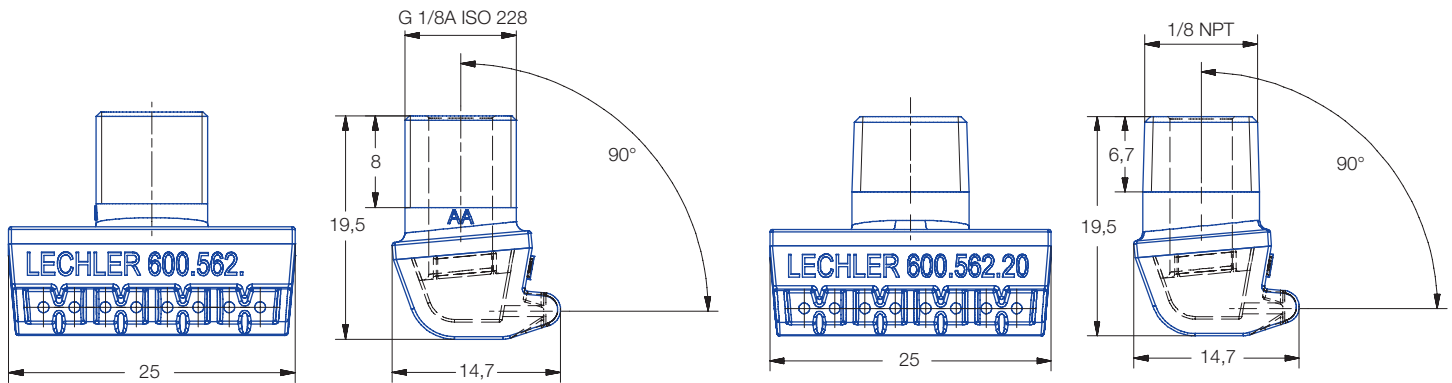
Max. Temperatur

180 °C

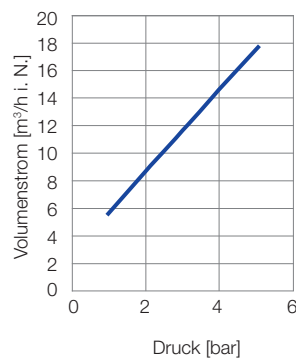
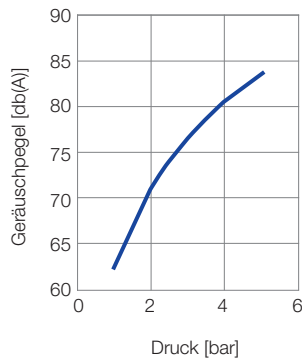
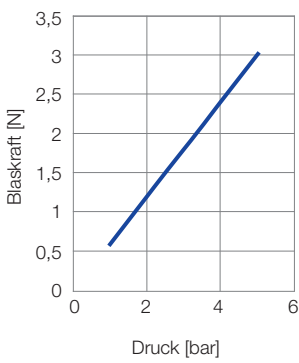


Strahlausbreitung der Baureihe 600.562

Druck:	1 bar	3 bar	5 bar
Länge L [mm]:	510	850	900
Strahlbildabmessungen bei L			
A [mm]:	114	200	230
B [mm]:	100	155	190



Technische Daten



Bestellnummer			
Type	Mat.-Nr	Code	
	1Y Edelstahl 1.4404	G 1/8 A ISO 228	NPT 1/8
600.562.*	○	10	–
600.562.	○	–	20

* Auch mit Abnickwinkel 100° erhältlich

Bestell- Beispiel:	Type	+ Material-Nr.	+ Code	= Bestellnummer
	600.562.	+ 1Y	+ 10	= 600.562.1Y.10