

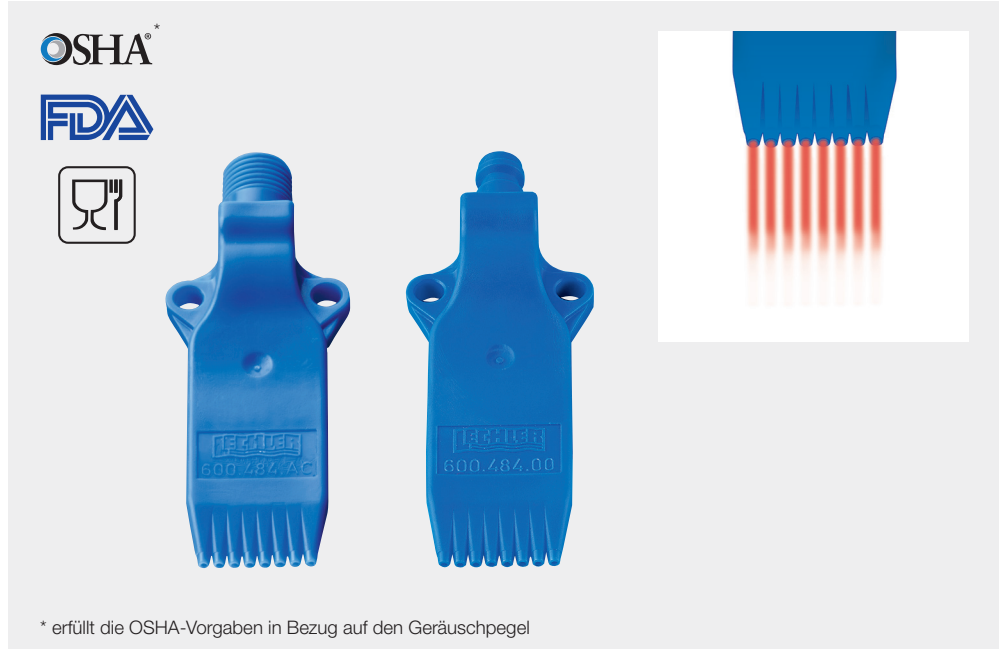


# Mehrkanal-Flachstrahldüsen für Luft Whisperblast®, Kunststoffausführungen Baureihe 600.484.56

**Besonders geräuscharm!**

## Baureihe 600.484.56

Die Mehrkanal-Flachstrahldüsen der Baureihe 600.484 erzeugen einen kompakten, kräftigen Luftstrahl. Durch die schmale Bauform überzeugen diese Düsen mit einem geringen Luftverbrauch und niedrigem Geräuschpegel. Da die Düsen komplett aus POM bestehen, sind diese Düsen im speziellen auch für Anwendungen in der Lebensmittelindustrie geeignet.



**Kostensparnis**

**22%**



**Lärmsenkung**

**22%**



**Werkstoffe**  
POM



**Blaskraft**  
0,8 N bei 2 bar



**Geräuschpegel**  
65 db(A) bei 2 bar



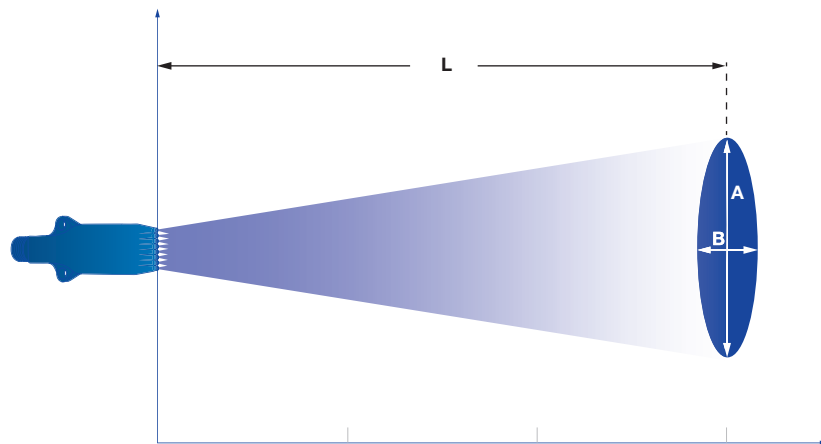
**Luftverbrauch**  
 $V_{LN}=7,5 \text{ m}^3/\text{h}$  bei 2 bar



**Druck**  
 $P_{\text{max}} = 6 \text{ bar}$

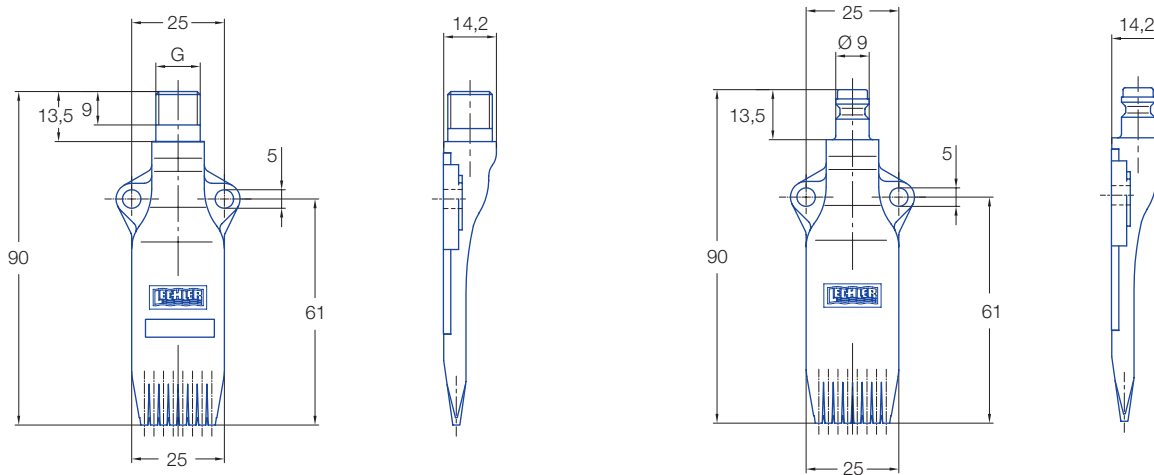


**Max. Temperatur**  
50 °C

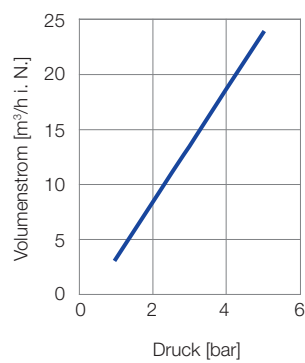
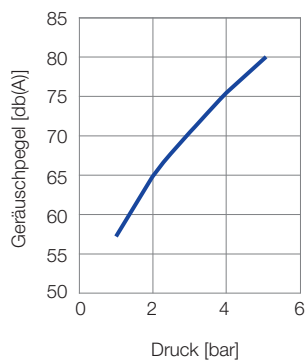
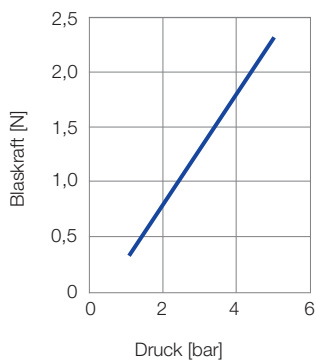


Strahlbreitung der Baureihe 600.484

Druck:	1 bar	3 bar	5 bar
Länge L [mm]:	350	600	850
Strahlbildabmessungen bei L			
A [mm]:	110	170	220
B [mm]:	80	120	170



### Technische Daten



Bestellnummer					
Type	Mat-Nr.	Code			
	POM	G 1/4 A ISO 228	1/4 NPT	M12 x 1,25	Schnellverschlusskuppung NW 5
600.484	○	AC	BC	HG	00

Bestell-    Type    + Material-Nr. + Code = Bestellnummer  
 Beispiel: 600.484.    + 56    + AC    = 600.484.56.AC