



# Maxi-Mehrkanal-Rundstrahldüsen für Luft Baureihe 600.387.35

## Baureihe 600.387.35

Die Maxi-Mehrkanal-Rundstrahldüsen der Baureihe 600.387 erzeugen einen kreisförmigen, sehr kräftigen Luftstrahl. Aufgrund des großen Düsenquerschnitts bündeln diese Düsen große Luftmengen zu einem konzentrierten Strahl, welcher auch auf große Distanzen noch seine Kraft entfaltet. Der Geräuschpegel bleibt trotzdem niedrig.



**Kostensparnis**

**15%**



**Lärmsenkung**

**16%**



**Werkstoffe**

Messing vernickelt,  
PVC



**Blaskraft**

12,8 N bei 2 bar



**Geräuschpegel**

93 db(A) bei 2 bar



**Luftverbrauch**

$V_{LN}=157 \text{ m}^3/\text{h}$  bei 2 bar



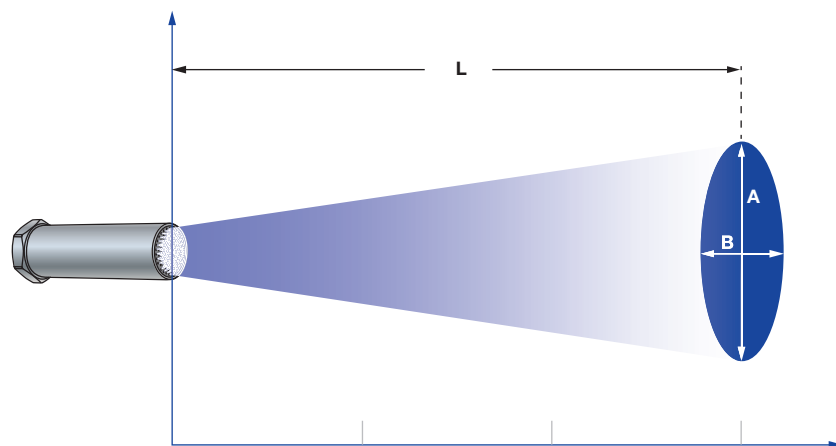
**Druck**

$P_{\text{max}} = 6 \text{ bar}$



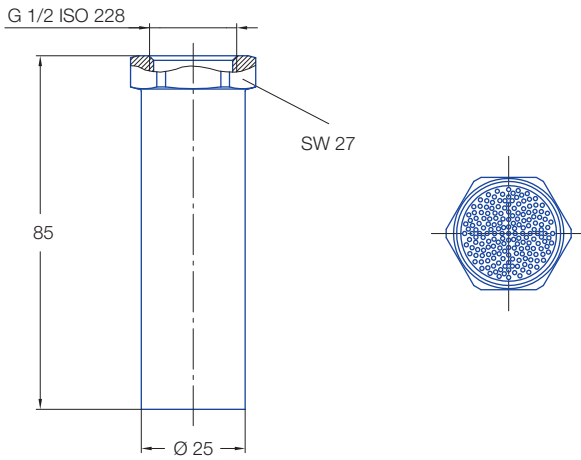
**Max. Temperatur**

50 °C

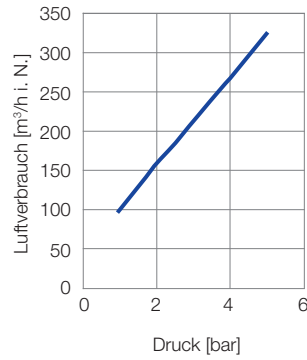
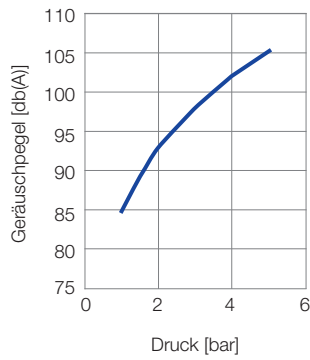
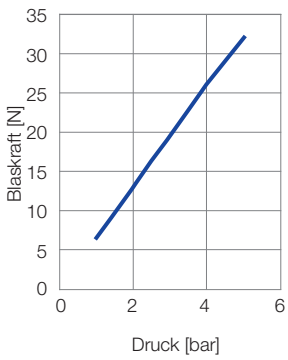


Strahlausbreitung der Baureihe 600.387

Druck:	1 bar	3 bar	5 bar
Länge L [mm]:	800	800	800
Strahlbildabmessungen bei L			
A [mm]:	220	255	310
B [mm]:	220	255	310



### Technische Daten



Bestell-Nr.		
Type	Mat.Nr.	Code
	<b>35</b>	
	<b>Messing vernickelt, PVC</b>	
		G 1/2 ISO 228
<b>600.387.</b>	○	<b>AH</b>

<b>Bestell-</b>	<b>Type</b>	<b>+</b>	<b>Material-Nr.</b>	<b>+</b>	<b>Code</b>	<b>=</b>	<b>Bestellnummer</b>
<b>Beispiel:</b>	<b>600.387.</b>	<b>+</b>	<b>35</b>	<b>+</b>	<b>AH</b>	<b>=</b>	<b>600.387.AH.00</b>