



Maxi-Mehrkanal-Flachstrahldüse für Luft Baureihe 600.385.35

Baureihe 600.385.35

Die Maxi-Mehrkanal-Flachstrahldüse der Baureihe 600.385 erzeugt einen flächigen, sehr kräftigen Luftstrahl. Aufgrund des großen Düsenquerschnitts bündelt diese Düse große Luftmengen zu einem konzentrierten Strahl, welcher auch auf große Distanzen noch seine Kraft entfaltet. Der Geräuschpegel bleibt trotzdem niedrig.



Kostensparnis

28 %



Lärmsenkung

15 %



Werkstoffe

Messing vernickelt,
PVC



Blaskraft

11,5 N bei 2 bar



Geräuschpegel

91,5 db(A) bei 2 bar



Luftverbrauch

$V_{LN}=100 \text{ m}^3/\text{h}$ bei 2 bar



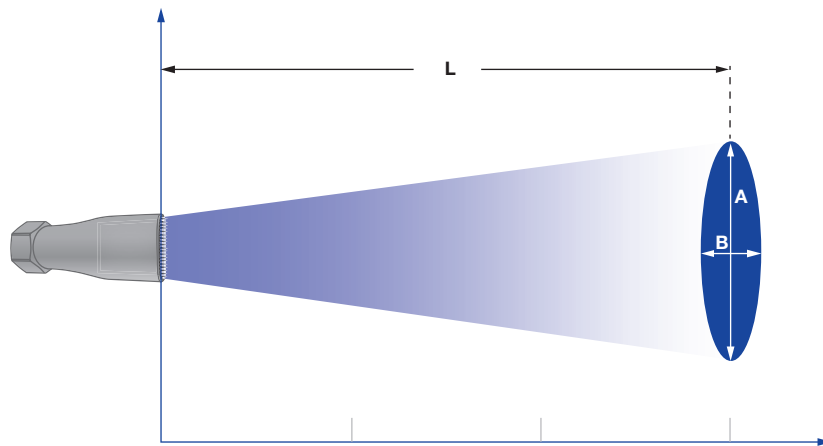
Druck

$P_{\text{max}}=10 \text{ bar}$



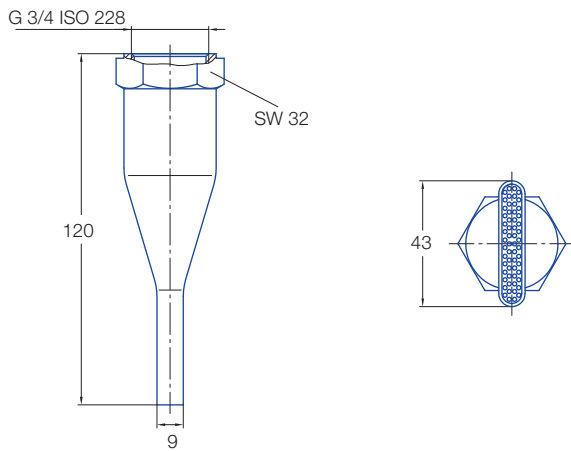
Max. Temperatur

50 °C

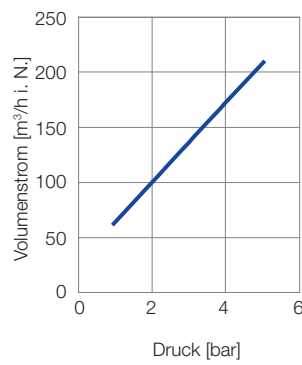
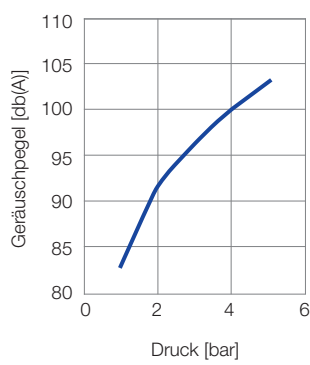
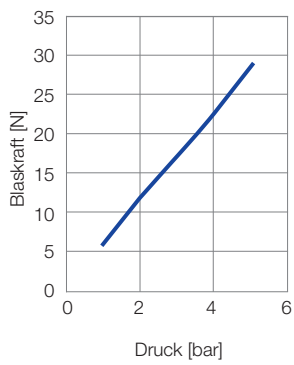


Strahlausbreitung der Baureihe 600.385.35.AL

Druck:	1 bar	3 bar	5 bar
Länge L [mm]:	775	775	775
Strahlbildabmessungen bei L			
A [mm]:	205	255	270
B [mm]:	200	245	270



Technische Daten



Bestell-Nr.		
Type	Mat.-Nr.	Code
	35	
	Messing vernickelt/ PVC	G 3/4 ISO 228
600.385.	○	AL

Bestell-	Type	+ Material-Nr.	+ Code	= Bestellnummer
Beispiel:	600.385.	+ 35	+ AL	= 600.385.35.AL