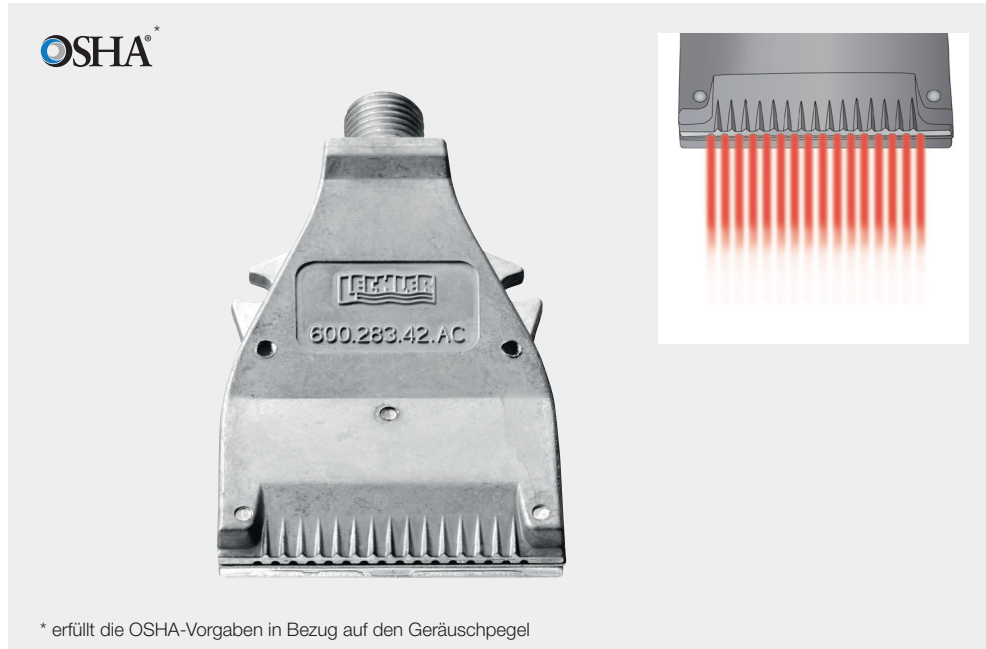




Mehrkanal-Flachstrahldüsen für Luft Whisperblast®, Metallausführungen Baureihe 600.283.42

Baureihe 600.283.42

Die Mehrkanal-Flachstrahldüsen der Baureihe 600.283 sind aus Aluminium gefertigt und können deutlich höheren thermischen und mechanischen Anforderungen ausgesetzt werden als vergleichbare Luftdüsen aus Kunststoff. Zudem steigt die Blaskraft bei erhöhtem Luftdruck stärker an, weshalb sich diese Baureihe für besonders anspruchsvolle Anwendungen eignet.



* erfüllt die OSHA-Vorgaben in Bezug auf den Geräuschpegel



Kostensparnis

19%



Lärmsenkung

18%



Werkstoffe

Aluminium



Blaskraft

2,4 N bei 2 bar



Geräuschpegel

76 db(A) bei 2 bar



Luftverbrauch

$V_{LN}=18 \text{ m}^3/\text{h}$ bei 2 bar



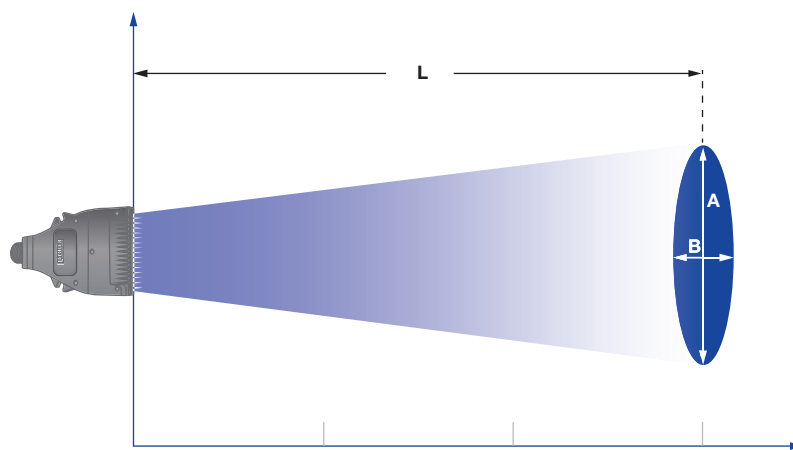
Druck

$P_{\text{max}}=10 \text{ bar}$



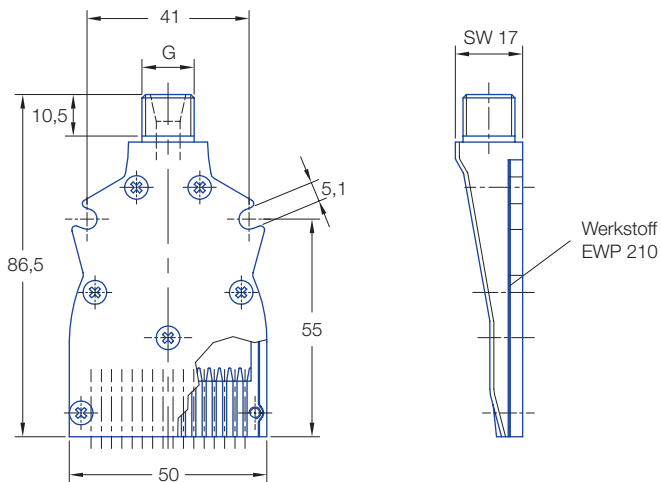
Max. Temperatur

200 °C

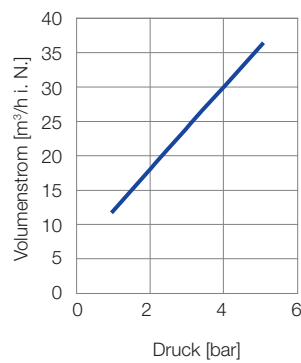
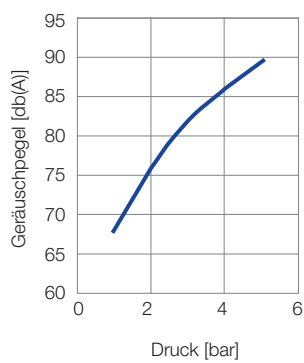
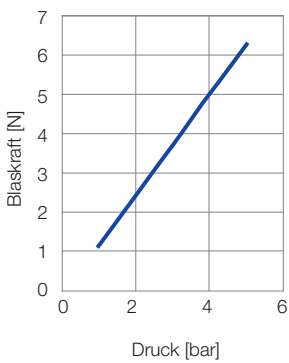


Strahlbreitung der Baureihe 600.283

Druck:	1 bar	3 bar	5 bar
Länge L [mm]:	750	900	900
Strahlbildabmessungen bei L			
A [mm]:	170	210	240
B [mm]:	150	180	210



Technische Daten



Bestellnummer			
Type	Mat.-Nr.	Code	
	Aluminium 3.2562	42	G 1/4 A ISO 228
600.283	○	AC	BC

Bestell- Type + Material-Nr. + Code = Bestellnummer
 Beispiel: 600.283. + 42 + AC = 600.283.42.AC