



Flachstrahl-Schlitzdüsen für Luft bzw. Sattedampf Baureihe 679

Baureihe 679

Die Flachstrahl-Schlitzdüsen der Baureihe 679 zeichnen sich durch ihren breiten, kräftigen Luftstrahl aus. Aufgrund der speziellen Geometrie dieser Düse, breitet sich dieser mit einem Winkel von ca. 70° – 90° aus. Die Befestigung mit Hilfe einer Überwurfmutter vereinfacht die Montage und Ausrichtung der Düsen.



* erfüllt die OSHA-Vorgaben in Bezug auf den Geräuschpegel
** gilt nur für Edelstahlvariante



Werkstoffe
Edelstahl 1.4571,
Messing



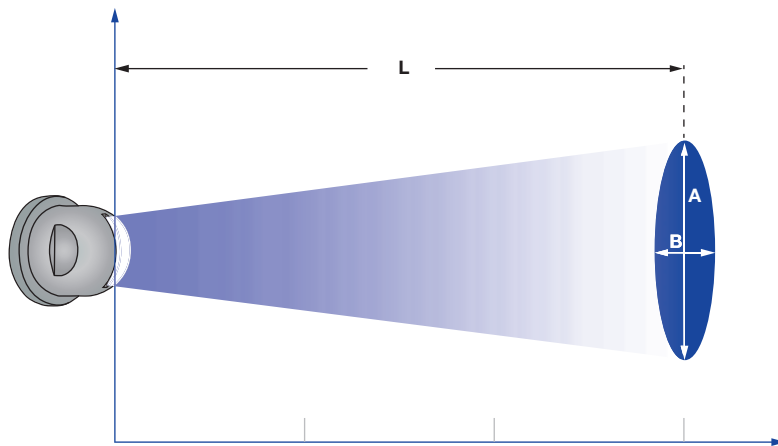
Geräuschpegel
67-92 db(A) bei 2 bar



Luftverbrauch
siehe Tabelle



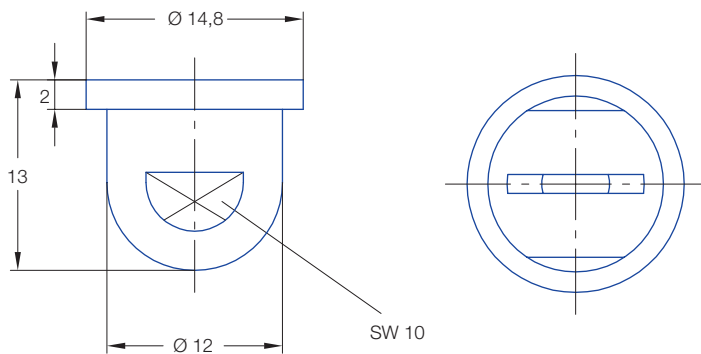
Druck
 $P_{max} = 10$ bar




Strahlausbreitung der Baureihe 679

Druck:		1 bar	3 bar	5 bar
679.037	Länge L [mm]:	50	100	150
	A [mm]:	110	260	380
	B [mm]:	25	35	45
679.117	Länge L [mm]:	50	125	150
	A [mm]:	100	250	310
	B [mm]:	25	30	35
679.255	Länge L [mm]:	375	500	500
	A [mm]:	90	190	280
	B [mm]:	90	90	90

Druck:		1 bar	3 bar	5 bar
679.415	Länge L [mm]:	675	900	900
	A [mm]:	160	300	460
	B [mm]:	215	215	215
679.495	Länge L [mm]:	900	900	900
	A [mm]:	200	425	510
	B [mm]:	230	230	230



Strahl- winkel 	Bestell-Nr.			A Ø [mm]	\dot{V}_n Luft [m³/h]				\dot{M} Sattdampf [kg/h]			
	Type	Mat.-Nr.			p [bar]				p [bar]			
		17	30									
		1.4571	Ms		0,5	2,0	5,0	10,0	0,5	2,0	5,0	10,0
ca. 70°-90°	679.037	-	○	1,2	1,50	3,00	6,00	11,00	1,20	2,30	4,60	8,30
	679.085	○	○	1,3	2,00	4,00	8,00	14,70	1,60	3,10	6,10	11,10
	679.117	○	○	1,5	2,10	4,20	8,40	15,40	1,70	3,30	6,50	11,70
	679.165	○	○	1,8	2,60	5,10	10,30	18,80	2,00	4,10	8,00	14,30
	679.255	○	○	2,1	3,60	7,30	14,50	26,60	2,80	5,70	11,20	20,20
	679.365	○	○	2,8	6,30	12,70	25,40	46,50	5,00	10,00	19,60	35,30
	679.415	○	○	3,6	10,20	20,30	40,70	74,60	8,00	16,00	31,40	56,70
	679.495	○	○	4,3	15,60	31,10	62,20	114,00	12,40	24,80	48,50	87,60

A = Äquivalenter Bohrungs-Ø

Bestell-	Type	+	Material-Nr.	=	Bestellnummer
Beispiel:	679.037.	+	30	=	679.037.30.00