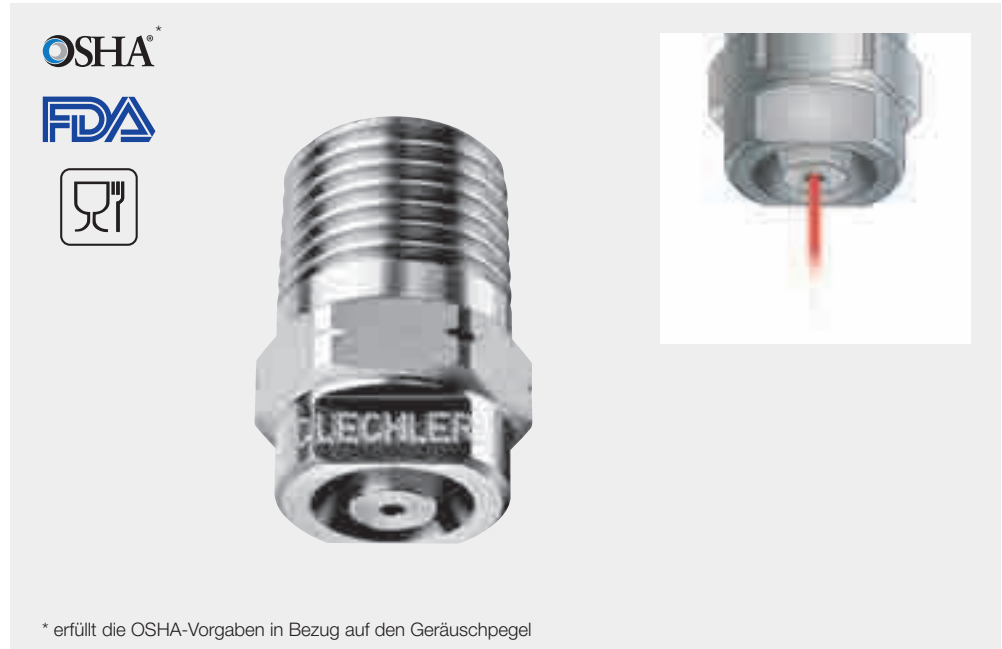




# Vollstrahldüsen für Luft bzw. Sattedampf Baureihe 544

## Baureihe 544

Die Vollstrahldüsen der Baureihe 544 erzeugen einen zielgerichteten, punktförmigen Luftstrahl. Diese Düsen aus dem Lechler Standardprogramm zeichnen sich durch eine große Auswahl an verschiedenen Leistungsgrößen aus. Die Edelstahlausführung dieser Baureihe erlaubt zudem den Einsatz bei erhöhten Temperaturen.



### Werkstoffe

Edelstahl 1.4305



### Blaskraft

0,25-2,9 N bei 2 bar



### Geräuschpegel

65-90 db(A) bei 2 bar



### Luftverbrauch

siehe Tabelle



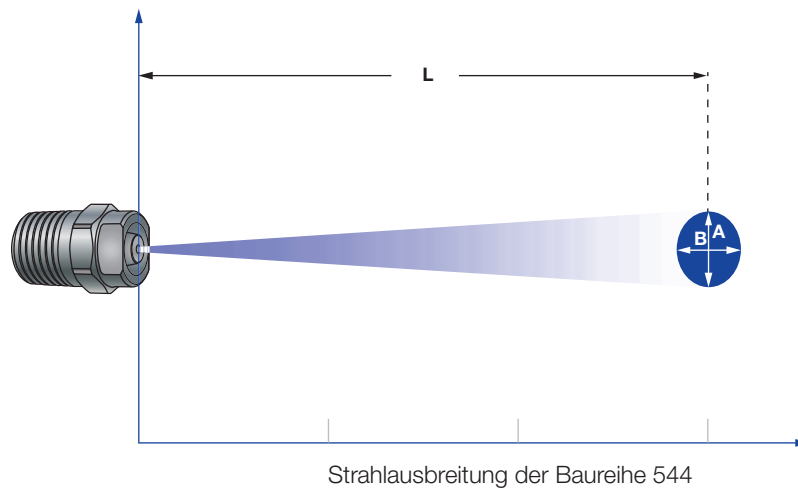
### Druck

$P_{\max} = 30 \text{ bar}$

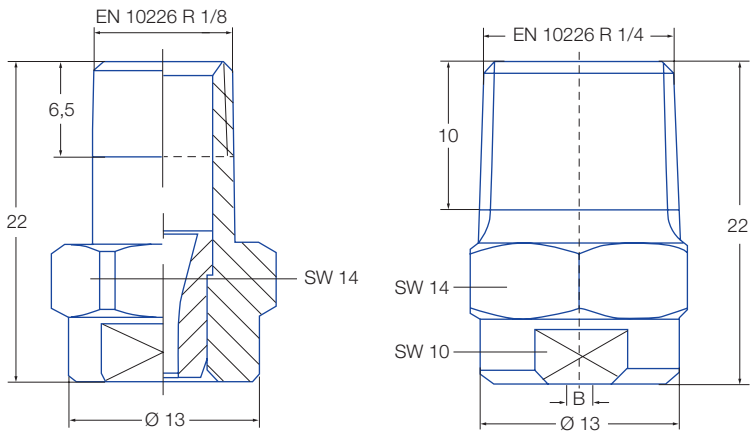


### Max. Temperatur

550 °C



Druck:		1 bar	3 bar	5 bar
544.360	Länge L [mm]:	175	325	400
	A [mm]:	50	75	100
	B [mm]:	50	75	100
544.480	Länge L [mm]:	250	400	475
	A [mm]:	70	120	150
	B [mm]:	70	120	150
544.640	Länge L [mm]:	400	650	825
	A [mm]:	105	175	225
	B [mm]:	105	175	225
544.800	Länge L [mm]:	750	900	900
	A [mm]:	180	260	280
	B [mm]:	180	260	280



Bestell-Nr.				B Ø [mm]	$\dot{V}_n$ Luft [m³/h]				$\dot{M}$ Sattdampf [kg/h]			
Type	Mat.-Nr.	Code			p [bar]				p [bar]			
	16	EN 10226 R 1/8"	EN 10226 R 1/4"									
					1	2	3	5	1	2	3	5
544.360	○	CA	CC	1,05	0,93	1,40	1,92	2,88	0,77	1,14	1,64	2,42
544.400	○	CA	CC	1,30	1,43	2,14	2,94	4,41	1,18	1,75	2,51	3,71
544.480	○	CA	CC	1,33	1,67	2,51	3,42	5,13	1,39	2,06	2,92	4,23
544.560	○	CA	CC	1,69	2,58	3,87	5,27	7,90	2,14	3,18	4,50	6,66
544.640	○	CA	CC	2,09	4,33	6,50	8,81	13,22	3,60	5,33	7,52	11,13
544.720	○	CA	CC	2,66	6,85	10,27	14,00	21,02	5,68	8,42	11,96	17,70
544.800	○	CA	CC	3,30	10,75	16,12	21,87	32,81	8,92	13,21	18,66	27,63

B = Bohrungs-Ø

Bestell-	Type	+	Material-Nr.	+	Code	=	Bestellnummer
Beispiel:	544.360	+	16	+	CA	=	544.360.16.CA