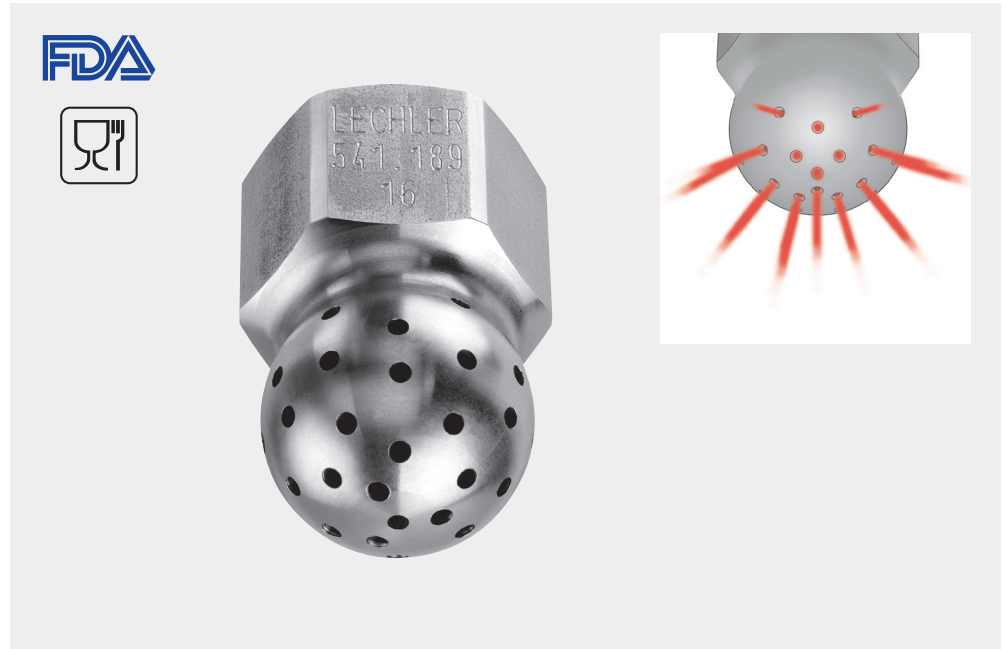




Mehrfach-Vollstrahldüsen für Luft bzw. Sattedampf Baureihen 540 / 541

Baureihen 540 / 541

Die Mehrfach-Vollstrahldüsen der Baureihe 540/541 ermöglichen durch 40 Einzelbohrungen das Ausbringen von Gasen/Medien in einem Winkel von ca. 240°. Aufgrund des robusten Designs können diese Düsen unter erschwerten Bedingungen eingesetzt oder auch in flüssige Medien eingetaucht werden.



Werkstoffe
Edelstahl 1.4305



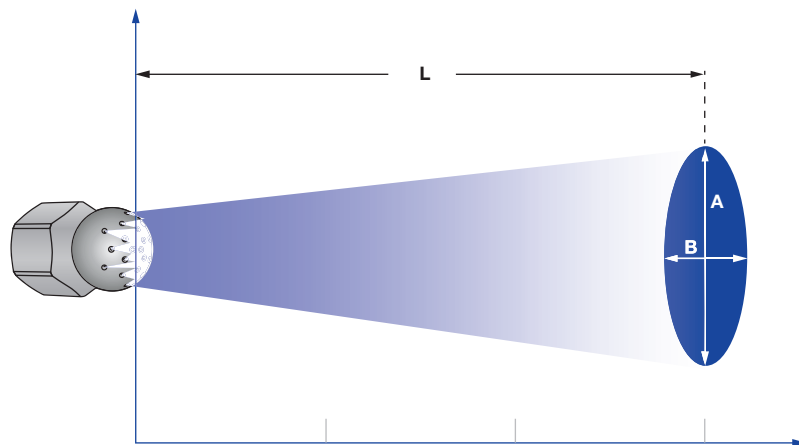
Luftverbrauch
siehe Tabelle



Druck
 $P_{\max} = 10 \text{ bar}$

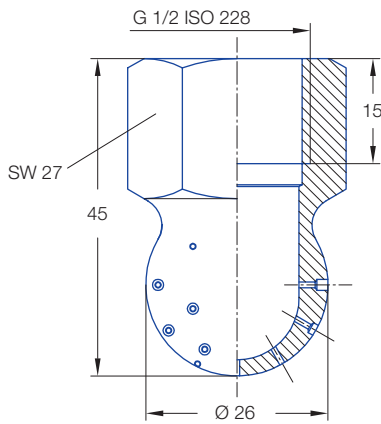



Max. Temperatur
200 °C



Strahlausbreitung der Baureihen 540 / 541

Druck:		1 bar	3 bar	5 bar
540.909	Länge L [mm]:	375	725	850
	A [mm]:	80	160	170
	B [mm]:	80	160	170
541.109	Länge L [mm]:	800	800	800
	A [mm]:	195	290	325
	B [mm]:	195	290	325
541.239	Länge L [mm]:	800	800	800
	A [mm]:	220	225	260
	B [mm]:	220	225	260



Strahl- winkel 	Bestell-Nr.		B Ø [mm]	\dot{V}_n Luft [m³/h]				\dot{M} Sattdampf [kg/h]				
	Type	Mat.- Nr.		p [bar]				p [bar]				
		16		1	2	3	5	1	2	3	5	
		1.4305										
ca. 240°	540.909	○	0,8	22,80	34,20	45,50	68,30	18,10	26,90	35,50	52,70	
	540.989	○	1,0	35,50	53,30	71,00	106,50	28,20	41,70	55,10	81,70	
	541.109	○	1,5	83,30	124,90	166,50	249,80	66,00	97,70	129,20	191,60	
	541.189	○	2,0	129,70	194,50	259,30	389,00	103,00	152,60	201,70	299,10	
	541.239	○	2,3	167,20	250,80	334,30	501,50	133,20	197,30	260,80	386,60	

B = Bohrungs-Ø

Bestell-	Type	+	Material-Nr.	=	Bestellnummer
Beispiel:	540.909	+	16	=	544.360.16.CA