



T

DICHTUNGSLOSE EINTAUCHPUMPEN
AUS PP ODER PVDF, TROCKENLAUFSICHER



T

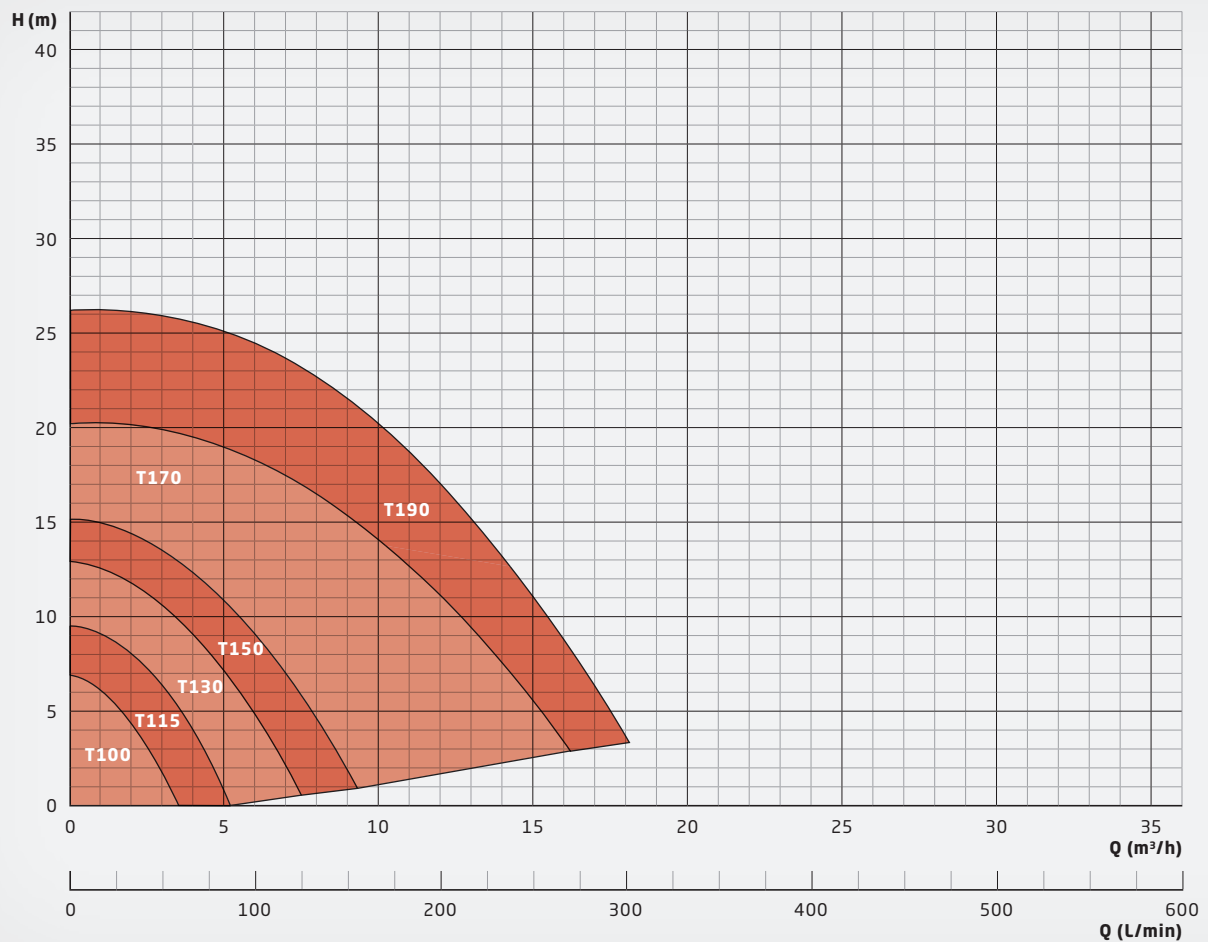
Vertikale Kunststoff-Eintauchpumpen

Gehäuse- und Laufradwerkstoffe: PP, PVDF

Elastomerwerkstoffe: EPDM, FKM (z. B. Viton®), FEP, FFKM (z. B. Kalrez®)

Bei der Baureihe T wird die Motorkraft vertikal über eine verlängerte Welle auf das Pumpenlaufrad übertragen. Die Welle läuft ohne weiteres Zwischenlager („Cantilever“-Prinzip) berührungslos und verschleißfrei im Inneren des Gehäuses. Im Standard ist die Baureihe T dichtungslos, kann aber mit einer Wellenabdichtung als Dampfsperre ausgerüstet werden.

LEISTUNGSÜBERSICHT



Vorteile:

- + absolut trockenlaufsicher
- + kein Abrieb in das Fördermedium, damit gut geeignet für High-Purity-Anwendungen
- + wartungsfreier Betrieb, da keine Verschleißteile wie Gleitlager oder Gleitringdichtungen

Feststoffe bis zu 3 mm Korngröße und 10 Vol. % können mitgefördert werden. Die Viskosität kann bis zu 150 mPas betragen, die maximale Medientemperatur liegt, je nach Ausführung, bei 95 °C.





T

Vertikale Kunststoff-Eintauchpumpen

BESCHREIBUNG

Ausführung	Chemikalienfeste, vertikale Eintauchpumpe in dichtungsloser Ausführung, trockenlaufsicher
Merkmale	<ul style="list-style-type: none">· Absolut trockenlaufsicher, da Welle und Laufrad berührungslos im Gehäuse rotieren· Wartungsfreier Betrieb, da keine Verschleißteile wie Gleitlager oder Gleitringdichtungen· Optional lieferbar mit Saugrohrverlängerung, die Eintauchtiefe ist damit individuell anpassbar· Optional lieferbar mit Saugkorb, verhindert das Eindringen von Fremdkörpern und grobem Schmutz· Alle medienberührten Teile aus hochwertigen, korrosionsbeständigen Kunststoffen (PVDF oder PP)· Zugelassen für den Einsatz in explosionsgefährdeten Umgebungen (Atex Zone 2)· Standardmäßig mit Gewindeanschlüssen nach ISO 228-1 ausgerüstet, ab Baugröße 130 optional auch mit Flanschanschlüssen lieferbar· Universell einsetzbar, kompakt und leise· Korrosionsfeste Motorlackierung
Einsatzbereiche	<p>Einbau im Rücklaufbecken, Behälterdeckel, Pumpensumpf etc. Förderung von Säuren, Laugen oder anderen korrosiven Flüssigkeiten. Förderung in unregelmäßigem oder nicht überwachten Anlagenbereichen, bei denen ein zeitweiliger Trockenlauf nicht ausgeschlossen werden kann.</p> <p>Zum Beispiel in den folgenden Anwendungen:</p> <ul style="list-style-type: none">· Galvanotechnik und Oberflächenbeschichtung· Nasschemische Prozesse in der Halbleitertechnik, Solarzellenproduktion und Leiterplattenherstellung· Abwasser- und Frischwasseraufbereitung· Labor- und Medizintechnik· Umwelttechnik, Abgasreinigung, Gaswäscher· Batterieherstellung, Energiespeicher· High Purity Anwendungen, VE-Wasser, Reinstwasser· u.v.m.

AUSFÜHRUNG

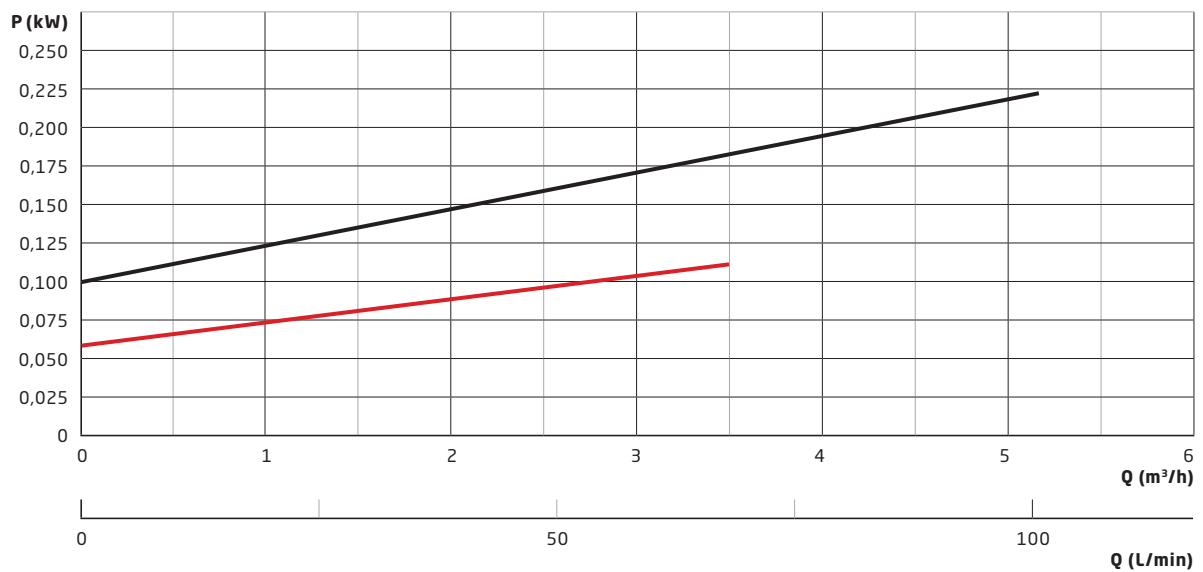
Lieferbare Werkstoffe	<ul style="list-style-type: none">· Gehäuse: PVDF, PP· Elastomere: FKM, EPDM, FEP, FFKM
Standard-Motoren (ab Lager lieferbar)	<ul style="list-style-type: none">· Drehstrommotoren: D230/Y400 V-3ph 50 Hz, D277/Y480 V-3ph 60 Hz, IP 55, Isol.-Kl. F, auch mit Kaltleiter· Alle Drehstrommotoren ab 0,75 kW haben Energieeffizienzklasse IE3· Wechselstrommotoren (bis 1,1 kW): 230 V-1ph, 50/60 Hz, IP 55, Isol.-Kl. F
Sondermotoren (auf Anfrage lieferbar)	<ul style="list-style-type: none">· Sonderspannungen und -frequenzen· Drehstrommotoren mit integriertem Frequenzumrichter· Atex-Motoren mit druckfester Kapselung und Temperaturklasse T4· 4-polige Motoren mit Drehzahl 1450 U/min bei 50 Hz· UL- und CSA-Ausführungen· Sonderschutzarten, z. B. IP 65· Sonderisolationen, z. B. Tropenisolationen· Mehrbereichsspannung, z. B. 220-290 / 380-500 V, 50 Hz; 220-332 / 380-575 V, 60 Hz· Gleichstrommotoren (DC oder BLDC)
Einsatzbedingungen	<ul style="list-style-type: none">· Maximale Fördermenge der Baureihe: 30 m³/h· Maximale Förderhöhe der Baureihe: 28 m· Temperatur des Fördermediums -5 bis 95 °C (PVDF), bzw. 0 bis 80 °C (PP)· Umgebungstemperatur von -10 bis +40 °C, höhere Temperaturen auf Anfrage möglich· Anpassung der Pumpen an Medien mit hohen Dichten (bis zu 2,0) möglich· Die Pumpen der Baureihe T können zeitlich unbegrenzt trocken laufen (Ausnahme: Sondervarianten mit Wellendichtung)



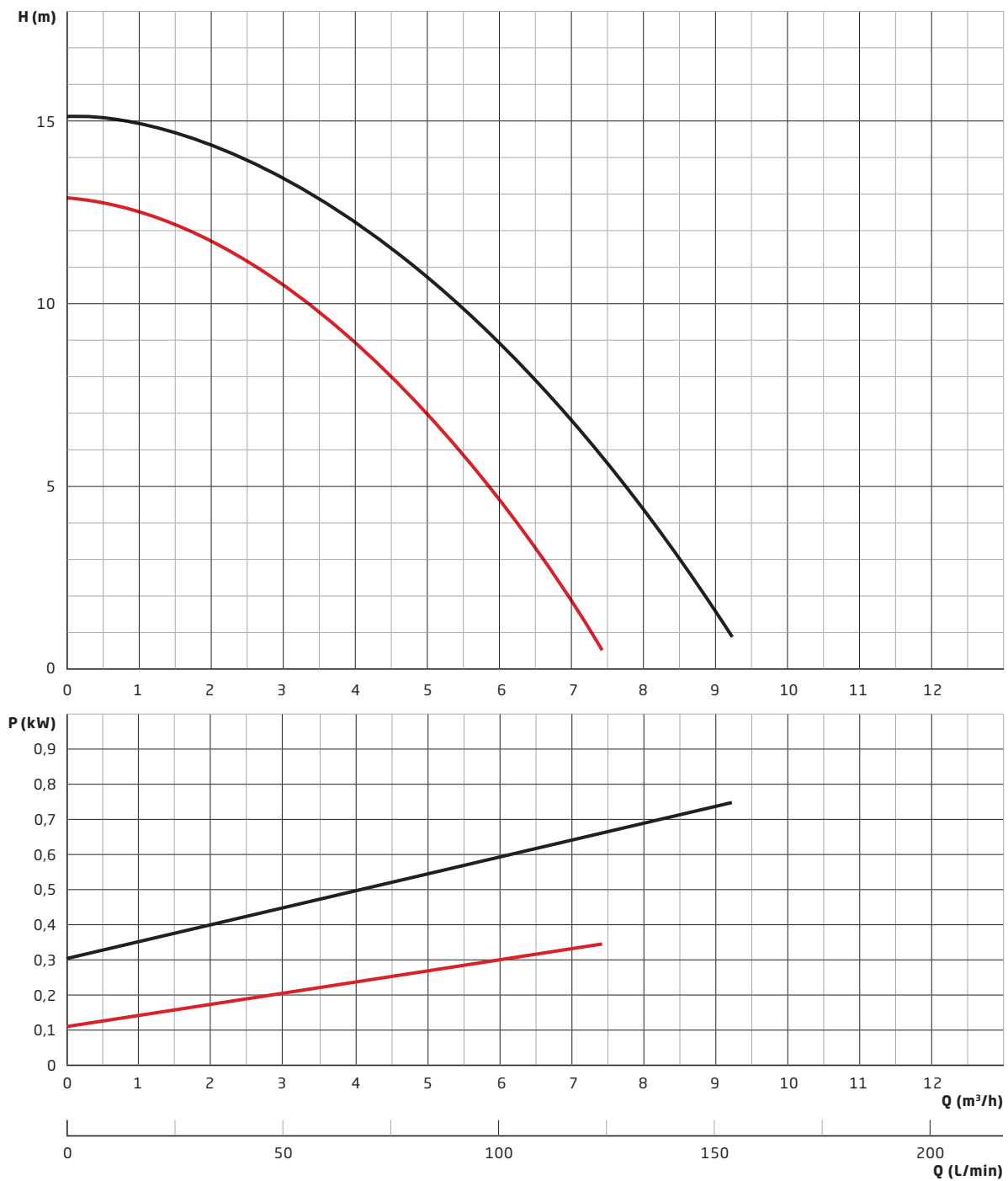
T

Vertikale Kunststoff-Eintauchpumpen

KENNLINIEN T 100 (0,12 kW) / T 115 (0,25 kW)



KENNLINIEN **T 130** (0,55 kW) / **T 150** (0,75 kW)

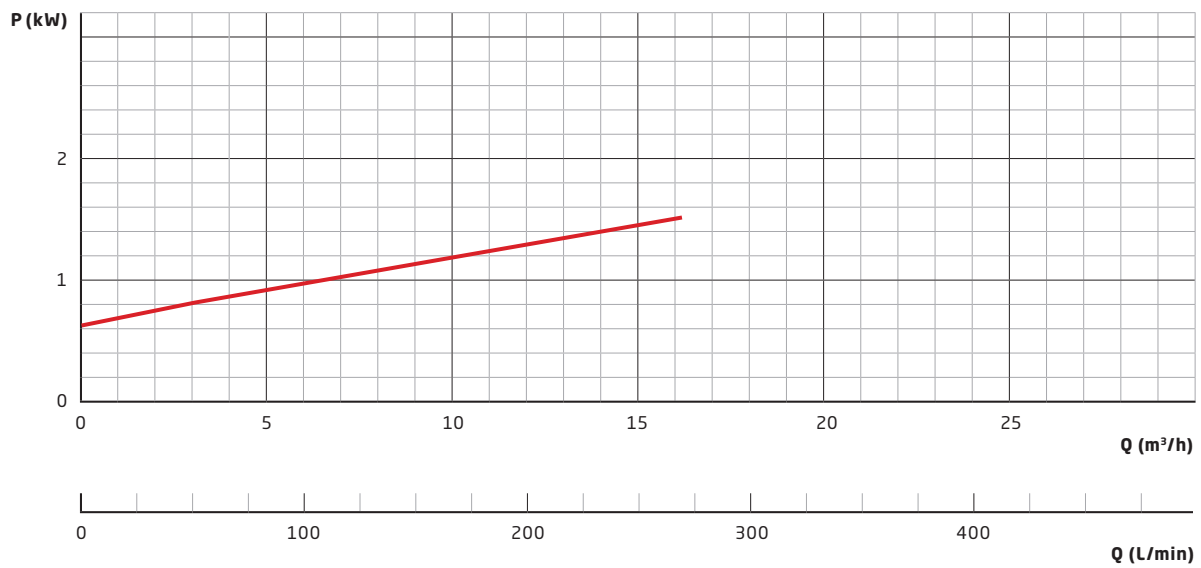




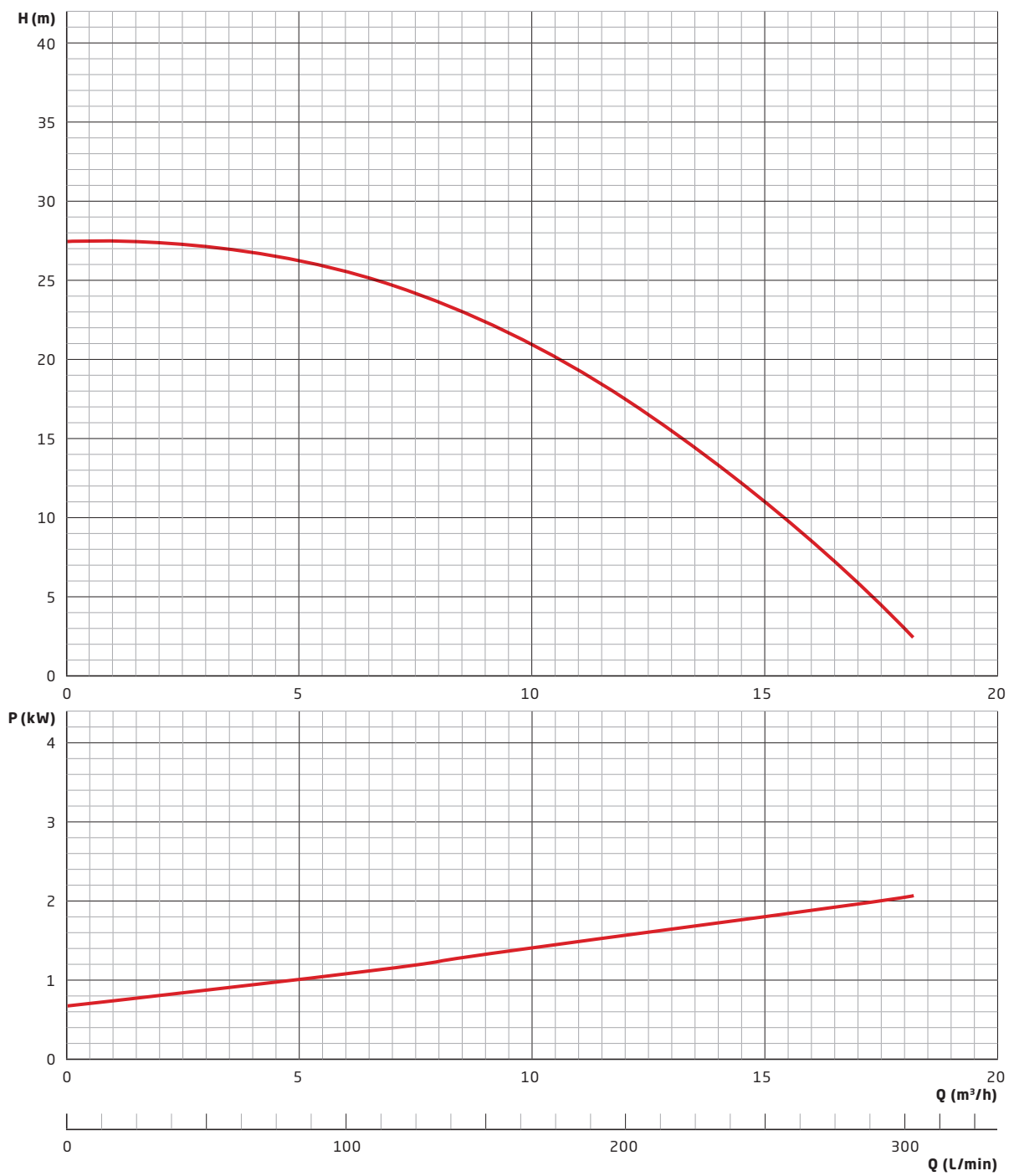
T

Vertikale Kunststoff-Eintauchpumpen

KENNLINIEN T 170 (1,5 kW)



KENNLINIEN T 190 (2,2 kW)



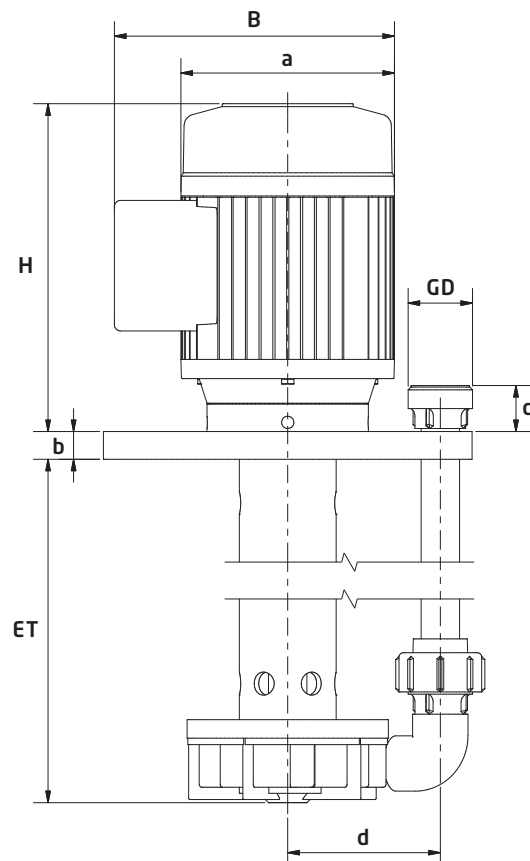
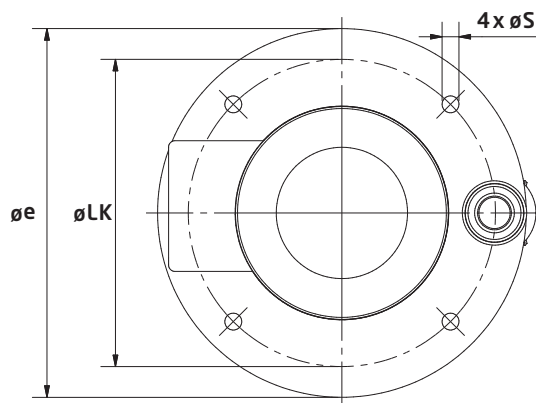


T

Vertikale Kunststoff-Eintauchpumpen

ABMESSUNGEN

Typ	Gewinde	DN	ET	B (mm)	H (mm)	LK (mm)	S (mm)	a (mm)	b (mm)	c (mm)	d (mm)	e (mm)
100	G1"	15	200	152	180	150	11	111	18	30	83	220
115	G1¼"	20	200/300/400	165	183	170	11	126	18	37	97	230
130	G1¼"	20	200/300/400	182	216	200	11	139	18	30	99	240
150	G1¼"	20	300/400/500	196	228	225	11	157	22	30	113	265
170	G1½"	25	400/600/800	212	304,5	280	13	175	22	55	130	320
190	G1½"	25	400/600/800	212	339	280	13	175	22	55	141	330



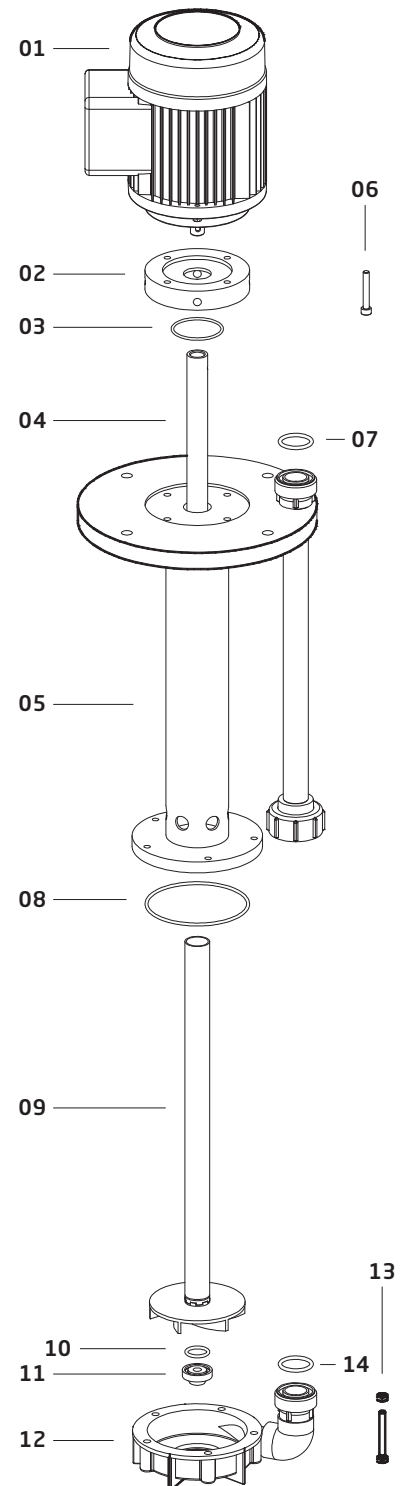
ZUBEHÖR

Für alle SCHMITT-Pumpen gibt es ein umfassendes Zubehörprogramm, mit dem der Anschluss der Pumpen in Ihre Anlage erleichtert wird:

- Flanschadapter
- Schlauchanschlüsse
- Anschweißstutzen für Edelstahl-Rohrleitungen
- Reduzier- bzw. Erweiterungsadapter
- Schraubadapter auf NPT-Gewinde
- Saugkörbe für Tauchpumpen
- Verlängerungsrohre für Tauchpumpen

ERSATZTEILE

Position	Bezeichnung	Verfügbare Werkstoffe
01	Motor	
02	Flanschsaufsatz	PP
03	O-Ring	FKM, EPDM, FEP, FFKM
04	Welle, Kerbstift, Passfeder	Stahl, Edelstahl
05	Stützrohr	PP, PVDF
06	Zylinderschraube, Unterlegscheibe, Mutter	V4A
07	O-Ring Druckseite	FKM, EPDM, FEP, FFKM
08	Gehäusedichtung	FKM, EPDM, FEP, FFKM
09	Laufrohr mit Wellenüberzug	PP, PVDF
10	O-Ring	FKM, EPDM, FEP, FFKM
11	Gewindekappe	PP, PVDF
12	Gehäuse	PP, PVDF
13	Sechskantschraube, Unterlegscheibe, Mutter	PP, PVDF
14	O-Ring	FKM, EPDM, FEP, FFKM





SCHMITT-Kreiselpumpen GmbH & Co. KG

Einsteinstraße 33

76275 Ettlingen, Deutschland

Telefax: +49 (0)7243 5453-22

E-Mail: sales@schmitt-pumpen.de

Der direkte Draht:

Telefon: +49 (0)7243 5453-0

www.schmitt-pumpen.de

Änderungen, die dem technischen Fortschritt dienen, behalten wir uns vor.
Maße und Leistungsangaben unverbindlich.

Stand 08/2019