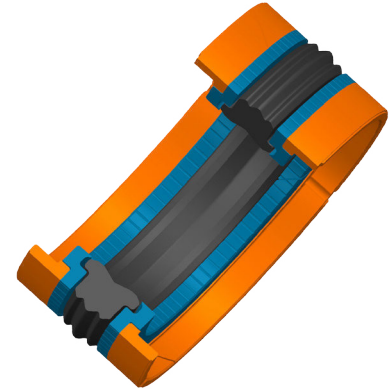
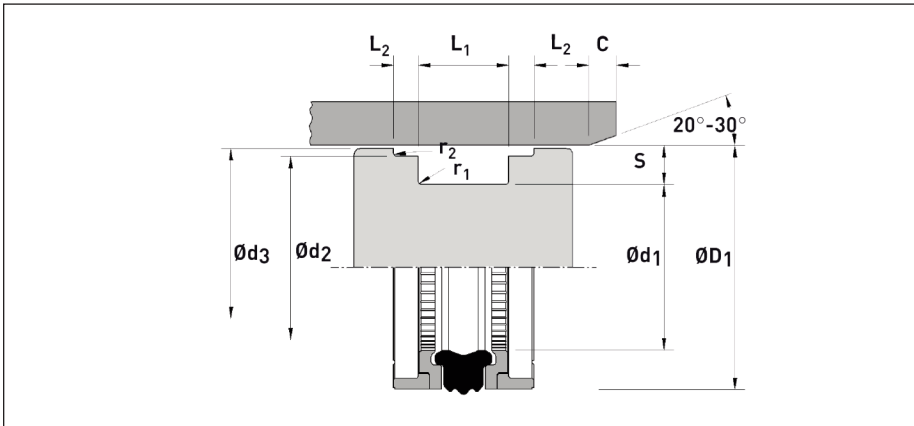




NBR-Kompakt-Kolbendichtsatz K780

DOPPELTWIRKENDE KOLBENDICHTUNG



EINSATZBEDINGUNGEN

Geschwindigkeit v max.	0,5 m/s
Temperaturbereich	-30 °C bis +100 °C
max. Druck *	400 bar *

* In Standardanwendungen ohne zusätzliche Belastung

TECHNISCHE DETAILS FÜR DEN EINBAU

TOLERANZEN	
Zylinderrohr-Innen-Ø D_1	H9
Nutgrund-Ø d_1	h9
Führungs-Ø d_2	h9
Metall-Abstütz-Ø d_3	h11
Axiale Nutlänge L_1	+0,2 -0
Führungslänge L_2	+0,1 -0

RAUTIEFEN		
	Ra μm	Rt μm
Gleitflächen Ø D_1	0,1 - 0,4	4 max.
Statische Flächen - Ø d_1 , Ø d_2	1,6 max.	10 max.
Stirnflächen L_1 , L_2	3,2 max.	16 max.

EINBAUSCHRÄGEN						
Radiale Profilbreite der Dichtung	5,0	7,5	8,0	10,0	12,5	15,0
Minimale Schräge C	2,4	4,0	5,0	5,0	6,5	7,5
Max. Radius r_1	0,4				0,8	
Max. Radius r_2	0,4				0,8	

VORTEILE

- gute dynamische und statische Dichtwirkung
- einfache Montage auf einteilige Kolben
- kompakte Bauweise
- geringe Eigenreibung der Dichtung
- ausgezeichnete Verschleißfestigkeit
- sichere Funktion

BESCHREIBUNG

K780 wurde für einteilige Kolbenkonstruktionen entwickelt.

Der mittige NBR-Profilring dichtet aufgrund seiner Formgebung gleichzeitig an der Lauffläche, als auch am Nutgrund hervorragend ab.

Am Außendurchmesser ist das Profil mit drei Dichtkanten ausgeführt. Dadurch verfügt K780 über ausgezeichnete dynamische und statische Dichttheit bei gleichzeitig geringer Reibung.

Der Dichtring wird beidseits durch die geschlitzten TPE-Profil-Stützringe gekammert. Sowohl die Stütz- als auch die geteilten Winkelführungsringe aus Polyacetal (POM) sind mit Druckentlastungsnuten ausgeführt, sodass der Druckaufbau optimiert ist.

K780 „springt“ auch bei niedrigen Drücken ohne Verzögerung an.

Die Werkstoffkombination mit dem profilierten Dichtring, den hochfesten und im positiven Sinn trotzdem elastischen Stützringen sowie den äußerst tragfähigen Führungsringen ist in ihrer Gesamtheit entscheidend für die gute Dichtwirkung und die ausgezeichnete Funktion von K780.

Ebenfalls sehr wichtig für den langlebigen Einsatz ist, dass bei K780 die Führungsringe durch den hydraulischen Druck nicht mit einer radialen Kraftkomponente beaufschlagt werden. Das Ergebnis ist eine verhältnismäßig geringe Reibung, was sich gleichzeitig günstig auf das Verschleißverhalten auswirkt.

MEDIEN

K780 ist geeignet für Medien auf Mineralölbasis, Wasser und Wasser-Öl-Gemischen (HFA, HFB). Die chemische Beständigkeit in HFC- und HFD-Druckflüssigkeiten muss im Einzelfall geprüft werden.



NBR-Kompakt-Kolbendichtsatz K780



DOPPELTWIRKENDE KOLBENDICHTUNG

Vorzugsgrößen
(in der Tabelle grau hinterlegt und laufend am Lager bevorratet)

Die anderen Dimensionen sind in der Regel ebenfalls prompt lieferbar.

Die gekennzeichneten Einbauräume entsprechen ISO-Norm 6547.

MONTAGE

Die einzelnen Teile können leicht auf den Kolben übergeknöpft werden.
Bitte beachten Sie folgende Reihenfolge:

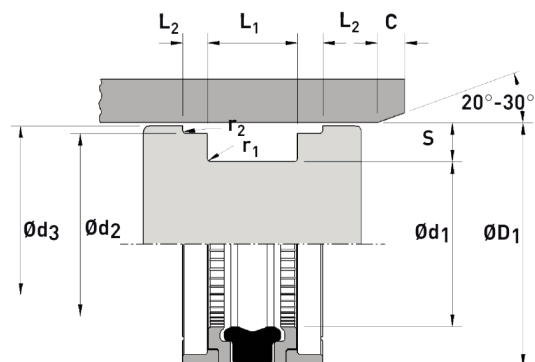
1. Stützring (blau)
2. NBR-Profilring (schwarz)
3. zweiter Stützring (blau)
4. Winkelführungsringe einschnappen (orange)

Fertig!

BESTELLBEISPIEL

NBR-Kompakt-Kolbendichtsatz
K780 - 80 x 62 x 22,5
Best.Nr. 5004410

Bemerkung	$\varnothing D_1$ H9	$\varnothing d_1$ h9	L_1 +0,2	L_2 +0,1	$\varnothing d_2$ h9	$\varnothing d_3$ h11	S	Art.Nr.
	20	11	13,5	2,1	17	19	4,5	5006710
	25	15	12	4	21	24	5	5003710
	25	16	13,5	2,1	22	24	4,5	5003810
	30	17	15,4	6,35	27	29	6,5	5006410
	30	21	13,5	2,1	27	29	4,5	5003910
	32	22	15,5	2,6	28	31	5	5001420
	32	22	16,4	6,35	28,5	30,5	5	5001410
	35	25	15,5	2,6	31	34	5	5001520
	35	25	16,4	6,35	31,4	33,5	5	5001510
	40	24	18,4	6,35	35,4	38,5	8	5001310
	40	26	15,5	2,6	36	39	7	5008010
	40	30	10	5	36,5	39	5	5008610
ISO	40	30	12,5	4	37	39	5	5005810
	40	30	16,4	6,35	35,4	38,5	5	5004010
	40	32	15,5	3,2	36	39,4	4	5008110
	45	29	18,4	6,35	40,4	43,5	8	5000710
	45	31	15,5	2,6	41	44	7	5004110
	45	35	16,4	6,35	40,4	43,5	5	5001610
	50	34	18,4	6,35	45,4	48,5	8	5000810
	50	34	20,5	3,1	46	49	8	5000820
	50	38	20,5	4,2	46	49,4	6	5004810
ISO	50	40	12,5	4	47	49	5	5005910
	55	39	18,4	6,35	50,36	53,5	8	5000910
	55	39	20,5	3,1	51	54	8	5000920
	60	44	18,4	6,35	55,4	58,5	8	5001010
	60	44	20,5	3,1	56	59	8	5001020
	60	48	20,5	4,2	56	59,4	6	5004910
	63	47	18,4	6,35	58,4	61,5	8	5001110
	63	47	19,4	6,35	58,4	61,5	8	5001120
	63	47	20,5	3,1	59	62	8	5001130
	63	51	20,5	4,2	59	62,4	6	5005010
ISO	63	53	12,5	4	60	62	5	5006010
	65	49	20,5	3,1	61	64	8	5005510
	65	50	18,4	6,35	60,4	63,5	7,5	5001210
	70	50	22,4	6,35	64,2	68,3	10	5000210
	70	54	20,5	3,1	66	69	8	5004210
	70	58	20,5	4,2	66	69,4	6	5005110



Der Formenpark wird ständig erweitert.
Wenn Sie Ihre Abmessung hier nicht finden, fragen Sie diese bitte an.



NBR-Kompakt-Kolbendichtsatz K780



DOPPELTWIRKENDE KOLBENDICHTUNG

Vorzugsgrößen

(in der Tabelle grau hinterlegt und laufend am Lager bevorratet)

Die anderen Dimensionen sind in der Regel ebenfalls prompt lieferbar.

Die gekennzeichneten Einbauräume entsprechen ISO-Norm 6547.

MONTAGE

Die einzelnen Teile können leicht auf den Kolben übergeknöpft werden. Bitte beachten Sie folgende Reihenfolge:

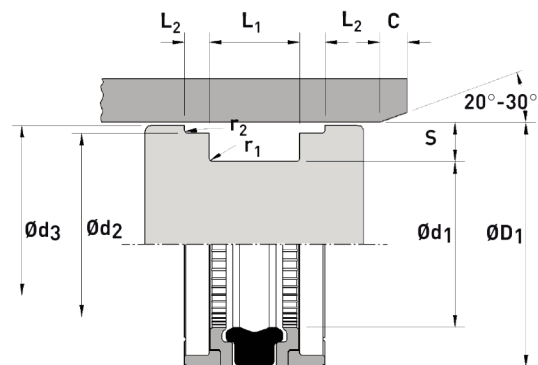
1. Stützring (blau)
2. NBR-Profildichtring (schwarz)
3. zweiter Stützring (blau)
4. Winkelführungsringe einschnappen (orange)

Fertig!

BESTELLBEISPIEL

NBR-Kompakt-Kolbendichtsatz
K780 - 80 x 62 x 22,5
Best.Nr. 5004410

Bemerkung	$\varnothing D_1$ H9	$\varnothing d_1$ h9	L_1 +0,2	L_2 +0,1	$\varnothing d_2$ h9	$\varnothing d_3$ h11	S	Art.Nr.
	75	55	22,4	6,35	69,2	73,3	10	500310
	75	59	20,5	3,1	71	74	8	5004310
	80	60	22,4	6,35	74,15	78,3	10	5000110
ISO	80	60	25	6,3	75	78	10	5000120
	80	62	22,5	3,6	76	79	9	5004410
	80	66	22,5	5,2	76	79,4	7	5005210
	85	65	22,4	6,35	79,15	83,3	10	5000410
	90	70	22,4	6,35	84,15	88,3	10	5000510
	90	72	22,5	3,6	86	89	9	5007910
	90	76	22,5	5,2	86	89,4	7	5005310
	95	75	22,4	6,35	89,15	93,3	10	5000610
	100	75	22,4	6,35	93,15	98	12,5	5001710
ISO	100	80	25	6,3	94	98	10	5004710
	100	82	22,5	3,6	96	99	9	5004510
ISO	100	85	20	5	96	98,5	7,5	5006110
	100	86	22,5	5,2	96	99,4	7	5005410
	105	80	22,4	6,35	98,1	103	12,5	5001810
	110	85	22,4	6,35	103,1	108	12,5	5001910
	110	92	22,54	3,6	106	109	9	5007810
	115	90	22,4	6,35	108,1	113	12,5	5002010
	120	95	22,4	6,35	113,1	118	12,5	5002110
	125	100	25,4	6,35	118,1	123	12,5	5002310
	125	103	26,5	5,1	121	124	11	5007710
	125	105	25	6,3	120	123	10	5006210
	130	105	25,4	6,35	123,1	128	12,5	5002420
	130	105	25,4	9,5	122,6	128	12,5	5002410
	135	110	25,4	9,5	127,6	133	12,5	5002510
	140	115	25,4	6,35	133	138	12,5	5002220
	140	115	25,4	9,5	132,6	138	12,5	5002210
	145	120	25,4	9,5	137,6	143	12,5	5002610
	150	125	25,4	6,35	143	148	12,5	5002720
	150	125	25,4	9,5	142,6	148	12,5	5002710
	155	130	25,4	9,5	147,6	153	12,5	5002810
	160	130	25,4	6,35	153	158	15	5004620
	160	130	25,4	9,5	152,6	158	15	5004610
	160	135	25,4	9,5	152,6	185	12,5	5005610
	165	140	25,4	9,5	157,6	163	12,5	5002910
	170	145	25,4	12,7	161,7	168	12,5	5003010



Der Formenpark wird ständig erweitert. Wenn Sie Ihre Abmessung hier nicht finden, fragen Sie diese bitte an.



NBR-Kompakt-Kolbendichtsatz K780



DOPPELTWIRKENDE KOLBENDICHTUNG

Vorzugsgrößen
(in der Tabelle grau hinterlegt und laufend am Lager bevorratet)

Die anderen Dimensionen sind in der Regel ebenfalls prompt lieferbar.

Die gekennzeichneten Einbauräume entsprechen ISO-Norm 6547.

MONTAGE

Die einzelnen Teile können leicht auf den Kolben übergeknöpft werden.
Bitte beachten Sie folgende Reihenfolge:

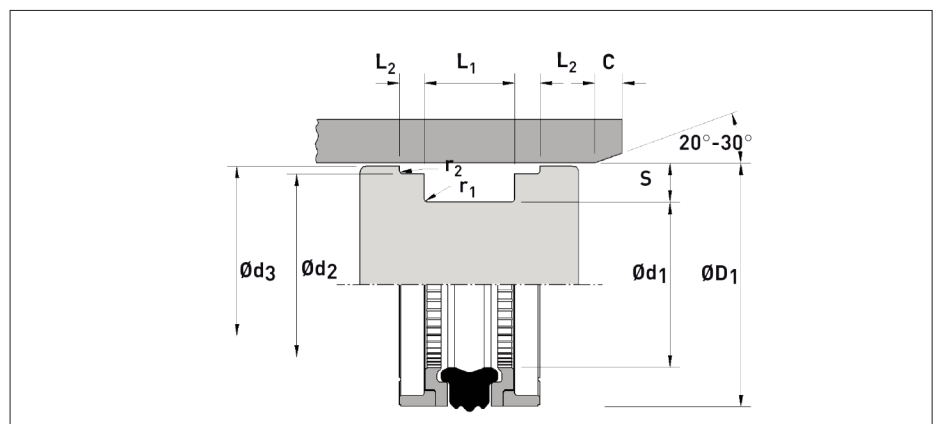
1. Stützring (blau)
2. NBR-Profilring (schwarz)
3. zweiter Stützring (blau)
4. Winkelführungsringe einschnappen (orange)

Fertig!

BESTELLBEISPIEL

NBR-Kompakt-Kolbendichtsatz
K780 - 80 x 62 x 22,5
Best.Nr. 5004410

Bemerkung	$\varnothing D_1$ H9	$\varnothing d_1$ h9	L_1 +0,2	L_2 +0,1	$\varnothing d_2$ h9	$\varnothing d_3$ h11	S	Art.Nr.
	175	150	25,4	12,7	166,7	173	12,5	5003110
	180	150	35,4	6,35	172,95	178	15	5006310
	180	155	25,4	12,7	171,7	178	12,5	5003210
	185	160	25,4	12,7	176,7	183	12,5	5003310
	190	165	25,4	12,7	181,7	188	12,5	5003410
	195	170	25,4	12,7	186,7	193	12,5	5003510
	200	175	25,4	12,7	191,6	198	12,5	5003610
	210	185	25,4	12,7	201,6	207	12,5	5008210
	220	195	25,4	12,5	211,6	217	12,5	5008310
	230	205	25,4	12,7	221,6	228	12,5	5006510
	240	215	25,4	12,7	231,6	237	12,5	5008410
	250	225	25,4	12,7	241,6	248	12,5	5006610



Der Formenpark wird ständig erweitert.
Wenn Sie Ihre Abmessung hier nicht finden, fragen Sie diese bitte an.