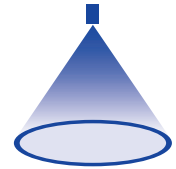
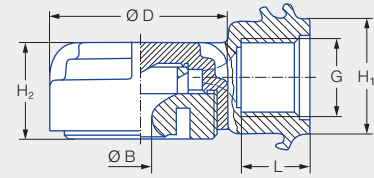
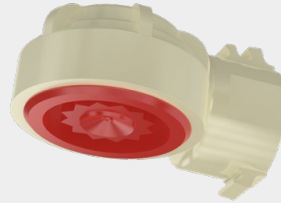


# Exzenter-Hohlkegeldüsen Baureihe 350



## Eigenschaften:

- Hochleistungsdüse zur Luftbefeuchtung
- Sehr enges Tropfenspektrum
- Extrem gleichmäßige Flüssigkeitsverteilung über den gesamten Strahlumfang
- Schnellverschlusseinheit für die Rohrmontage verfügbar



## Anwendung:

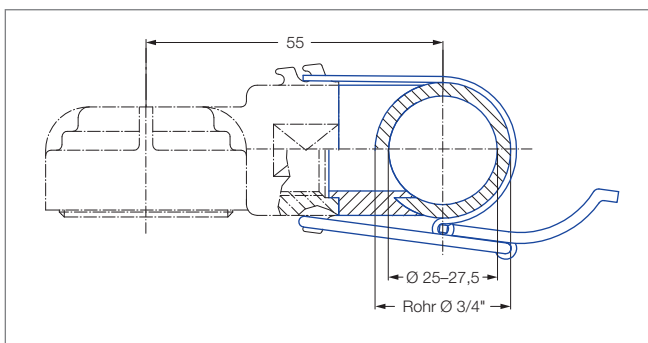
- Schaumniederschlagung
- Staubbekämpfung
- Oberflächenberieselung
- Absorption

Baureihe 350

G	Abmessungen [mm]				Gewicht [g]	P <sub>max</sub> [bar]
	H <sub>1</sub>	H <sub>2</sub>	L	Ø D		
G 3/8 ISO 228	24,0	20,0	14,0	37,0	37,0	20,0

Strahlwinkel	Bestell-Nr.		Bohrungsdurchmesser B [mm]	Engster Querschnitt Ø [mm]	V̇ Wasser [l/min]							Strahldurchmesser D [mm] (bei p = 2 bar)	
	Type	Mat.-Nr.			p [bar]							H = 250 [mm]	H = 500 [mm]
		56			0,5	1,0	2,0	3,0	5,0	7,0	10,0		
130°	350.368	●	1,55	0,70	0,32	0,45	0,63	0,77	1,00	1,18	1,41	950	1.250
	350.608	●	5,00	1,40	1,58	2,23	3,15	3,86	4,98	5,89	7,04	990	1.950

## Zubehör:



Empfohlener Bohrungsdurchmesser 18 mm.

Schnellverschlusseinheit: Bestell-Nr. 035.030.15.05.00.0.

Bestehend aus: Edelstahl-Klemmschelle, Polyurethan-Formdichtung.

Umrechnungsformel für diese Baureihe:  $\dot{V}_2 = \dot{V}_1 \cdot \sqrt{\frac{p_2}{p_1}}$

Bestell- Type + Material-Nr. = Bestell-Nr.  
Beispiel: 350.368 + 56 = 350.368.56



Montagezubehör finden Sie im Kapitel 9 „Zubehör“.