



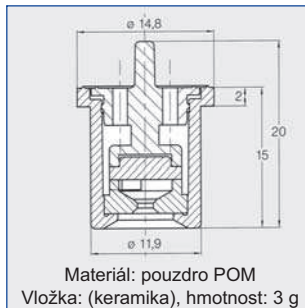
Axiální trysky s rozstříkem dutého kužele uchycení převlečnou maticí Série 2TR



Trysky s rozstříkem dutého kužele pro montáž pomocí převlečné matice. Jemné, rovnoměrné rozprašování ve formě dutého kužele.

Použití:

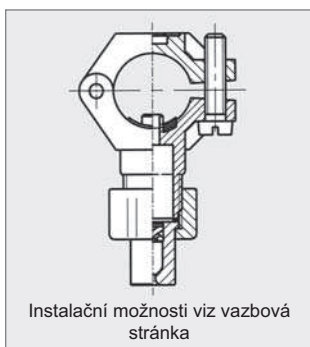
přímé zvlhčování vzduchu, chlazení a čištění vzduchu nebo plynů, odstraňování prašnosti, ostřík filtrů.



Materiál: pouzdro POM
Vložka: (keramika), hmotnost: 3 g

Úhel rozstříku	Objednací číslo typ	B Ø [mm]	E Ø [mm]	V̇ [l/min]						Průměr paprsku D při p = 3 bar	
				p [bar]							
				1,0	2,0	3,0	5,0	7,0	10,0	H = 250 mm	H = 500 mm
80°	2TR. 245. C8	fialová	0,55	-	0,16	0,20	0,25	0,30	0,36	450	810
	2TR. 275. C6	černá	0,70	0,16	0,22	0,27	0,35	0,41	0,49	450	810
	2TR. 305. C6	oranžová	0,80	0,23	0,32	0,39	0,51	0,60	0,72	450	810
	2TR. 345. C6	zelená	0,90	0,34	0,48	0,59	0,76	0,90	1,07	450	810
	2TR. 365. C6	žlutá	0,95	0,45	0,63	0,78	1,01	1,19	1,42	450	810
	2TR. 405. C6	modrá	1,10	0,68	0,96	1,17	1,52	1,79	2,14	450	810
	2TR. 445. C6	červená	1,20	0,89	1,26	1,55	2,02	2,37	2,83	450	810
	2TR. 485. C6	hnědá	1,30	1,11	1,57	1,94	2,50	2,96	3,54	450	810

B = průměr otvoru • E = nejvyšší průřez



Instalační možnosti viz vazbová stránka

Vazbová stránka na konci katalogu Vám nabízí přehled různých montážních možností. Rozsáhlé příslušenství k montáži naleznete v kapitole "příslušenství".

Přepočítávací vzorec pro tuto sérii: $\dot{V}_2 = \dot{V}_1 * \sqrt{\frac{p_2}{p_1}}$