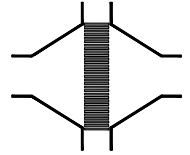




Typenblatt

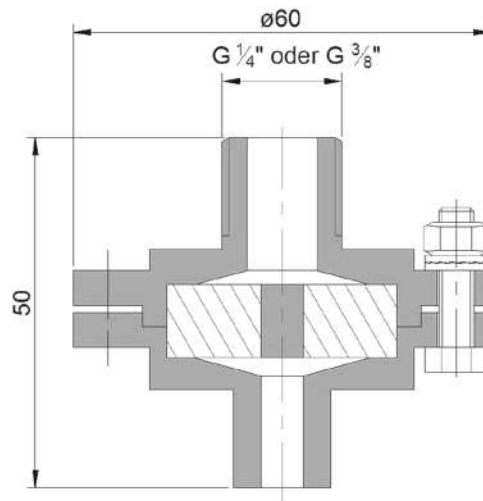
Kondensatablassicherung- Deflagrationsendsicherung, dauerbrandsicher
KITO® SK/K-IIA-...



Verwendung

Zubehör zum Einschrauben in Armaturengehäuse dauerbrandsicherer Überdruckventile und Über- und Unterdruckventile, zugelassen für brennbare Flüssigkeiten und Dämpfe der Explosionsgruppe IIA mit einer NSW > 0,9 mm. Die Kondensatablassicherung ermöglicht das Abfließen von Kondensat durch die Gehäuse nach außen und verhindert ein Eindringen von Flammen in die Ventile.

Abmessungen (mm)



KITO® VD/KS-IIA-50-A mit angebaute KITO® SK/K-IIA-1/4"



Bestellbeispiel

KITO® SK/K-IIA-1/4"

(Ausführung mit Gewindeanschluss G 1/4")

Baumusterprüfung nach EN ISO 16852 und CE -Kennzeichnung nach ATEX-Richtlinie 2014/34/EU

Ausführung

	Standard	wahlweise
Gehäuse	Edelstahl 1.4571	
KITO®-Rost	Edelstahl 1.4571	
Schrauben / Muttern	A4	
Anschluss	Gewinde G 1/4"	Gewinde G 3/8"