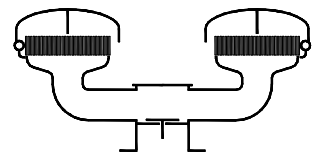


Typenblatt

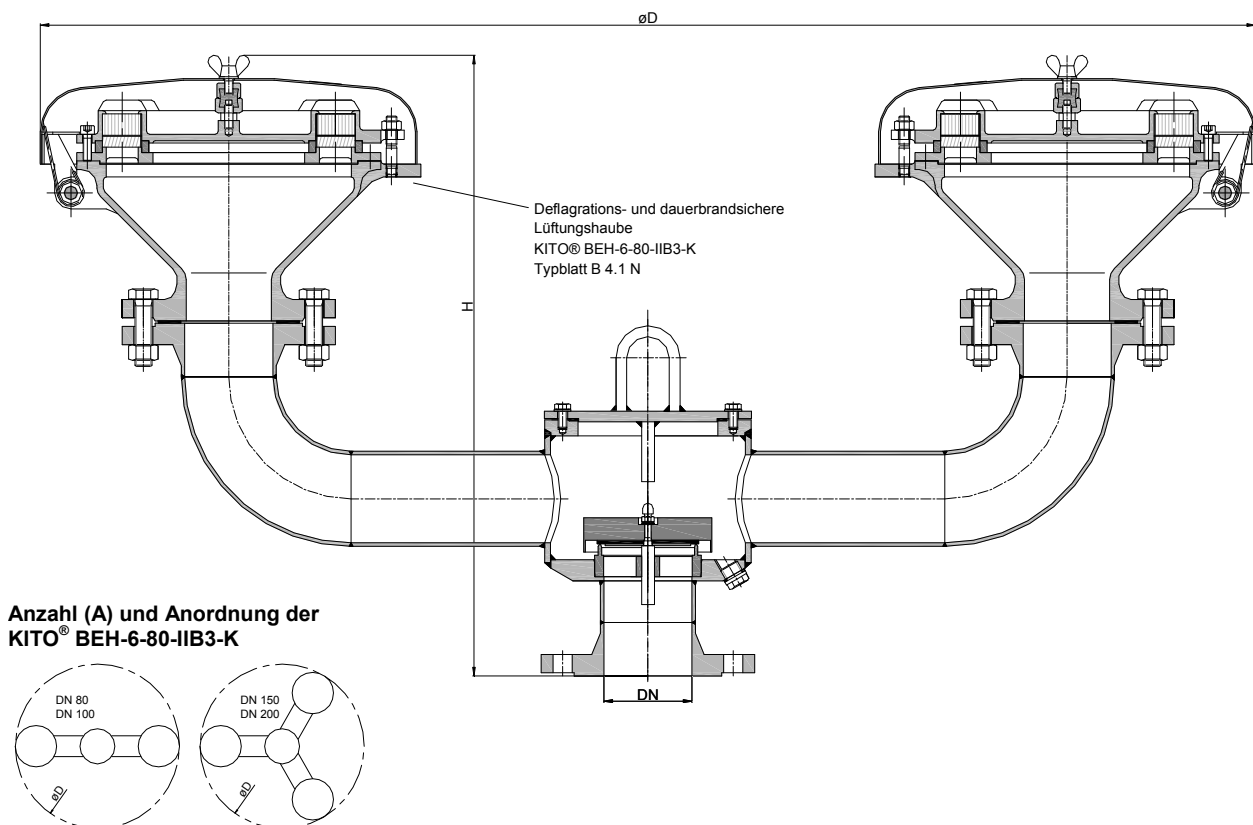
Deflagrations- und dauerbrandsicheres
Überdruckventil
KITO® DS/M-IIB3-...



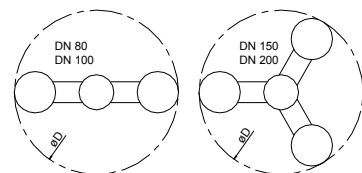
Verwendung

Als Endarmatur, explosions- und dauerbrandsicher für bestimmte brennbare Medien der Explosionsgruppe IIB3 mit einer Normspaltweite (NSW) $\geq 0,65\text{mm}$ für eine maximale Betriebstemperatur von $60\text{ }^\circ\text{C}$. Für Atmungsöffnungen an Tankanlagen. Durch entsprechende Druckeinstellung der Ventileinrichtung werden gefährliche Überdrücke und unerwünschte Vergasungsverluste verhindert. Aufbau auf dem Tankdach, vorzugsweise zusammen mit Unterdruck-Schnellausgleichventilen, z.B. KITO® VS/KS-IIB3 (Typenblatt D 11 N).

Abmessungen (mm) und Einstelldrücke (mbar)



Anzahl (A) und Anordnung der
KITO® BEH-6-80-IIB3-K



DN		D	H		A	kg	Einstelldruck		
DIN	ASME		DIN	ASME			min. - max. (Belastungs- gewicht PE)	min. - max.	min. - max. (mit Gehäuse- verlängerung)
80	PN 16	1538	583	623	2		2 - 9,9	10 - 115	> 115 - 200
100	PN 16		609	653			2 - 9,9	10 - 125	> 125 - 200
150	PN 16	1723	618	672	3		2 - 9,9	10 - 90	> 90 - 150
200	PN 10		668	728			2,8 - 13,4	13,5 - 100	-

Gewichtsangaben enthalten kein Belastungsgewicht und gelten nur für die Standard-Ausführung
Höhere Einstellungen auf Anfrage!

Bestellbeispiel

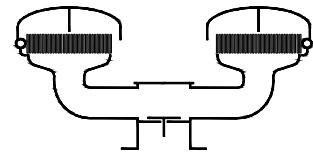
KITO® DS/M-IIB3-80
(Ausführung mit Flansanschluss DN 80 PN 16)

Baumusterprüfung nach EN ISO 16852 und CE-Kennzeichnung nach ATEX-Richtlinie 2014/34/EU

Seite 1 von 2

Typenblatt

Deflagrations- und dauerbrandsicheres
Überdruckventil
KITO® DS/M-IIB3-...



Ausführung

	Standard	wahlweise
Gehäuse / Deckel	Stahl	Edelstahl 1.4571
Gehäuse KITO® BEH-6-80-IIB3-K	Stahlguß 1.0619	Edelstahl 1.4408
Gehäusedichtung	HD 3822	PTFE
Ventiltellerausführung	Staurand	
Ventilsitz, Ventilspindel	Edelstahl 1.4571	
Belastungsgewicht	Edelstahl 1.4571	PE
Ventiltellerdichtung	Perbunan	Viton, PTFE, EPDM, metallisch
	<i>≥ 100 mbar nur PTFE oder metallisch</i>	
KITO®-Sicherung	komplett austauschbar	
KITO®-Rostkäfig / KITO®-Rost	Edelstahl 1.4408 / 1.4310	Edelstahl 1.4408 / 1.4571
Abdeckhaube	Stahl, automatisch aufklappbar durch Klappmechanik mit Schmelzelement	Edelstahl 1.4571, automatisch aufklappbar durch Klappmechanik mit Schmelzelement
Flanschanschluss	EN 1092-1 Form B1	ASME B16.5 Class 150 RF

Leistungsdiagramm

Der Volumenstrom V ist auf die Dichte von Luft mit $\rho = 1,29 \text{ kg/m}^3$ bei $T = 273 \text{ K}$ und einem Druck von $p = 1.013 \text{ mbar}$ bezogen. Für andere Dichten errechnet sich der Volumenstrom aus

$$\dot{V}_{40\%} = \dot{V}_b \cdot \sqrt{\frac{\rho_b}{1,29}} \quad \text{bzw.} \quad \dot{V}_b = \dot{V}_{40\%} \cdot \sqrt{\frac{1,29}{\rho_b}}$$

Die Volumenströme ergeben sich bei Drucksteigerungen von 40 % über die Einstelldrücke hinaus (siehe DIN 4119).
Volumenstrom Angaben bei Drucksteigerungen kleiner 40% auf Anfrage.

