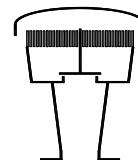


Typenblatt

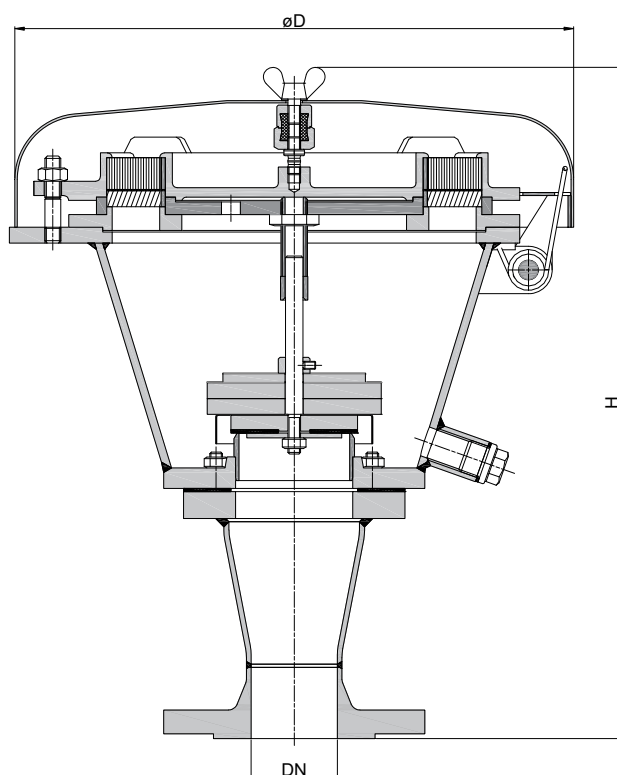
Deflagrations- und dauerbrandsicheres Überdruckventil KITO® DS/KG-BEH-6-IIB3-...



Verwendung

als Endarmatur explosions- und dauerbrandsicher für brennbare Flüssigkeiten und Dämpfe der Explosionsgruppe IIB3 mit einer NSW $\geq 0,65$ mm für eine maximale Betriebstemperatur von 60 °C. Für Atmungsöffnungen an Tankanlagen zur Entlüftung und Sicherung gegen unzulässigen Überdruck. Durch entsprechende Druckeinstellung werden Vergasungsverluste des Lagermediums verhindert oder stark eingeschränkt. Aufbau senkrecht auf dem Tankdach, vorwiegend gemeinsam mit Unterdruck-Schnellausgleichventilen (siehe KITO® VS/KS-IIB3-... (Typenblatt D 11 N)).

Abmessungen (mm) und Einstelldrücke (mbar)



DIN	DN	ASME	D	H (DIN)	H (ASME)	Einstelldruck	kg
50 PN 16		2"	353	420	4396	2 – 60	
80 PN 16		3"		471	495		
100 PN 16		4"		555	577		

Gewichtsangaben enthalten kein Belastungsgewicht und gelten nur für die Standard-Ausführung

Bestellbeispiel

KITO® DS/KG-BEH-6-IIB3-50
(Ausführung mit Flansanschluss DN 50 PN 16)

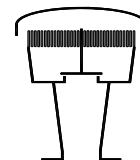
Baumusterprüfung nach EN ISO 16852 und C E -Kennzeichnung nach ATEX-Richtlinie 2014/34/EU

Seite 1 von 2

Typenblatt

Deflagrations- und dauerbrandsicheres Überdruckventil

KITO® DS/KG-BEH-6-IIB3-...



Ausführung

	Standard	wahlweise
Gehäuseoberteil	Stahl	Edelstahl 1.4571
Gehäuseunterteil	Stahl	Edelstahl 1.4571
Gehäusedichtung	HD 3822	PTFE
Ventilsitz	Edelstahl 1.4571	
KITO®-Sicherung	komplett austauschbar	
KITO®-Rostkäfig / KITO®-Rost	Edelstahl 1.4408 / 1.4310	Edelstahl 1.4408 / 1.4571
Abdeckhaube	Stahl, automatisch aufklappbar durch Klappmechanik mit Schmelzelement	Edelstahl 1.4571, automatisch aufklappbar durch Klappmechanik mit Schmelzelement
Flanschanschluss	EN 1092-1 Form B1	ASME B16.5 Class 150 RF

Ausführung Ventilteller

Ausführung	Druckstufe I 2 - < 3,5 mbar	Druckstufe II ≥ 3,5 - 14 mbar	Druckstufe III > 14 - 35 mbar	Druckstufe IV > 35 - 60 mbar
Ventilteller	Aluminium	Edelstahl 1.4571	Edelstahl 1.4571	Edelstahl 1.4571
Ventilspindel	Aluminium / Edelstahl 1.4571	Edelstahl 1.4571	Edelstahl 1.4571	Edelstahl 1.4571
Dichtung	FEP & HD3822	FEP & HD3822	PTFE	PTFE

Leistungsdiagramm

Der Volumenstrom V ist auf die Dichte von Luft mit $\rho = 1,29 \text{ kg/m}^3$ bei $T = 273 \text{ K}$ und einem Druck von $p = 1.013 \text{ mbar}$ bezogen. Für andere Dichten errechnet sich der Volumenstrom aus

$$\dot{V}_{40\%} = \dot{V}_b \cdot \sqrt{\frac{\rho_b}{1,29}} \quad \text{bzw.} \quad \dot{V}_b = \dot{V}_{40\%} \cdot \sqrt{\frac{1,29}{\rho_b}}$$

Die Volumenströme ergeben sich bei Drucksteigerungen von 40 % über die Einstelldrücke hinaus (siehe DIN 4119). Volumenstrom Angaben bei Drucksteigerungen kleiner 40% auf Anfrage.

