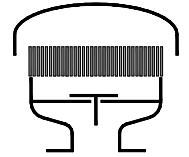




Typenblatt

Deflagrations- und dauerbrandsicheres Überdruckventil KITO® DS/KS-IIB1-...

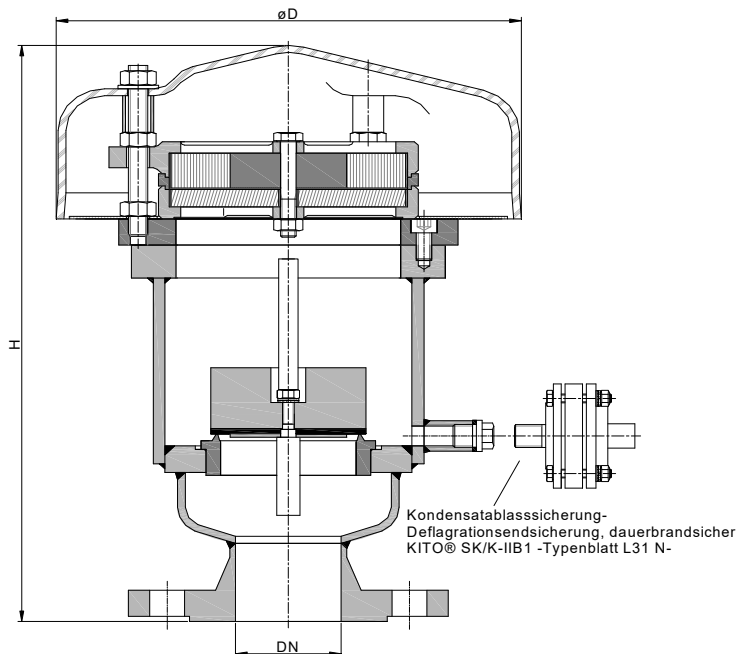


Verwendung

als Endarmatur explosions- und dauerbrandsicher für brennbare Flüssigkeiten und Dämpfe der Explosionsgruppe IIB1 sowie Alkohole mit einer NSW $\geq 0,85$ mm für eine maximale Betriebstemperatur von 60 °C. Für Atmungsöffnungen an Tankanlagen zur Entlüftung und Sicherung gegen unzulässigen Überdruck. Durch entsprechende Druckeinstellung werden Vergasungsverluste des Lagermediums verhindert oder stark eingeschränkt. Aufbau senkrecht auf dem Tankdach, vorwiegend gemeinsam mit Unterdruck-Schnellausgleichventilen (siehe KITO® VS/KS-IIB3-... (Typenblatt D 11 N)).

Mit Zusatzprüfung und -zulassung, auch für Alkohole (Ethanol, Methanol, ...) geeignet

Abmessungen (mm) und Einstelldrücke (mbar)



DN		D	H		~ kg	min. - max. (Belastungs- gewicht PE)	Einstelldruck	
DIN	ASME		DIN	ASME			min. - max.	min. - max. (mit Gehäuse- verlängerung)
25 PN 40	1"	240	324	340		3,1 - 10,4	10,5 - 200	-
50 PN 16	2"		332	351		2 - 7,4	7,5 - 100	> 100 - 200
80 PN 16	3"		383	403		2 - 7,9	8 - 105	> 105 - 200
100 PN 16	4"		381	406		2 - 7,9	8 - 95	> 95 - 200

Gewichtsangaben enthalten kein Belastungsgewicht und gelten nur für die Standard-Ausführung

Höhere Einstellungen auf Anfrage !

Bestellbeispiel

KITO® DS/KS-IIB1-50

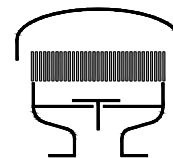
(Ausführung mit Flanschanschluss DN 50 PN 16)

Baumusterprüfung nach EN ISO 16852 und CE-Kennzeichnung nach ATEX-Richtlinie 2014/34/EU

Typenblatt

Deflagrations- und dauerbrandsicheres Überdruckventil

KITO® DS/KS-IIB1-...



Ausführung

	Standard	wahlweise
Gehäuse	Stahl	Edelstahl 1.4571
Ventilsitz, Ventilspindel	Edelstahl 1.4571	
Belastungsgewicht	Edelstahl 1.4571	PE
Ventiltellerdichtung	Perbunan	Viton, PTFE, EPDM, metallisch
	<i>≥ 100 mbar nur PTFE oder metallisch</i>	
KITO®-Sicherung	komplett austauschbar	
KITO®-Rostkäfig / KITO®-Rost	Edelstahl 1.4408 / 1.4310	Edelstahl 1.4408 / 1.4571
Abdeckhaube	Acrylglas	
Fremdkörperschutzsieb	Polyamid 6	
Flanschanschluss	EN 1092-1 Form B1	ASME B16.5 Class 150 RF

Leistungsdiagramm

Der Volumenstrom V ist auf die Dichte von Luft mit $\rho = 1,29 \text{ kg/m}^3$ bei $T = 273 \text{ K}$ und einem Druck von $p = 1.013 \text{ mbar}$ bezogen. Für andere Dichten errechnet sich der Volumenstrom aus

$$\dot{V}_{40\%} = \dot{V}_b \cdot \sqrt{\frac{\rho_b}{1,29}} \quad \text{bzw.} \quad \dot{V}_b = \dot{V}_{40\%} \cdot \sqrt{\frac{1,29}{\rho_b}}$$

Die Volumenströme ergeben sich bei Drucksteigerungen von 40 % über die Einstelldrücke hinaus (siehe DIN 4119). Volumenstrom Angaben bei Drucksteigerungen kleiner 40% auf Anfrage.

