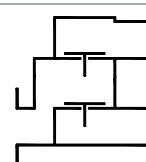


Typenblatt

Über- und Unterdruckrohrleitungsventil

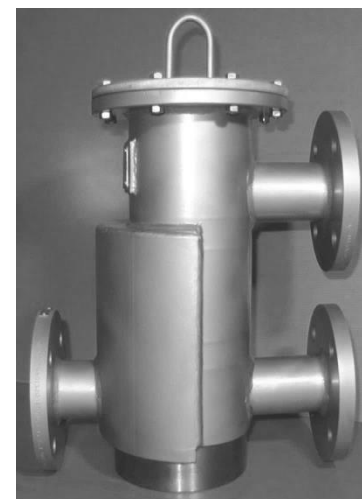
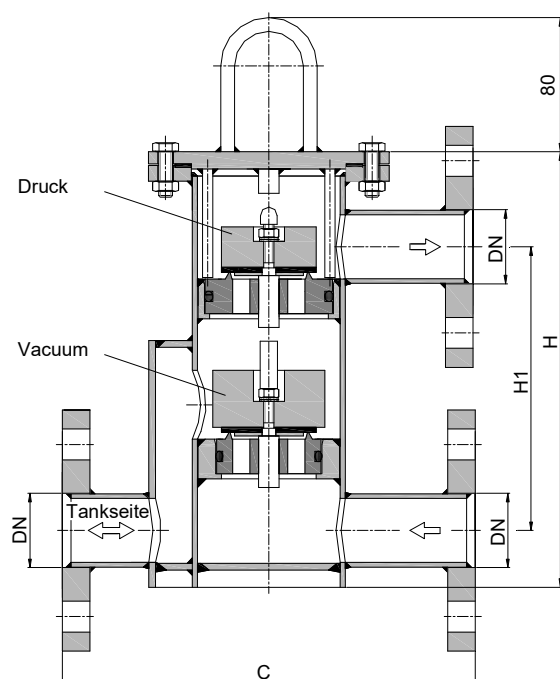
KITO® VD/T3-...



Verwendung

Zwischenarmatur mit Be- und Entlüftungsfunktion zur Verwendung an Festdachtanks und Behältern. Mit einem seitlichen Anschluss für den Tankstutzen, einem unteren Flanschanschluss für eine Belüftungsleitung und einem oberen Flanschanschluss für eine Entlüftungsleitung. Das untere Ventil kann zur automatischen Regelung einer Schutzgaszuführung (z.B. Stickstoff) eingesetzt werden. Bei brennbaren Flüssigkeiten ist zwischen Tank und KITO® VD/T3 eine Detonationssicherung, z.B. KITO® EFA-Det-... anzuordnen.

Abmessungen (mm) und Einstelldrücke (mbar)



Baulänge C kann auf Kundenwunsch
an örtliche Verhältnisse angepasst werden.

DN		C	~H	H1	~kg	Vacuum		Einstelldruck		
DIN	ASME					min. - max. (Belastungs- gewicht PE)	min. - max.	min. - max. (Belastungs- gewicht PE)	min. - max.	min. - max. (mit Gehäuse- verlängerung)
25 PN 40	1"	240	240	150	12	2,7 - 10,4	10,5 - 75	2,5 - 10,4	10,5 - 70	> 70 - 200
32 PN 40	1 1/4"	240	255	165	14	2,7 - 10,4	10,5 - 73	2,5 - 10,4	10,5 - 68	> 68 - 200
40 PN 40	1 1/2"	350	340	195	26	2,1 - 10,4	10,5 - 148	1,8 - 10,3	10,4 - 200	-
50 PN 16	2"	350	350	204	27	2,1 - 10,4	10,5 - 145	1,8 - 10,3	10,4 - 200	-
65 PN 16	2 1/2"	350	425	224	31	1,7 - 7,4	7,5 - 90	1,7 - 7,4	7,5 - 130	> 130 - 200
80 PN 16	3"	350	425	253	36	1,7 - 7,9	8,0 - 105	1,7 - 7,8	7,9 - 130	> 130 - 200
100 PN 16	4"	450	485	279	40	1,7 - 7,6	7,7 - 97	1,7 - 7,6	7,7 - 180	> 180 - 200
125 PN 16	5"	500	485	332	48	1,7 - 6,7	6,8 - 80	1,7 - 6,7	6,8 - 135	> 135 - 150
150 PN 16	6"	550	525	387	59	1,9 - 11,9	12 - 100	1,7 - 11,9	12 - 150	-

Gewichtsangaben enthalten kein Belastungsgewicht und gelten nur für die Standard-Ausführung.

Höhere Einstellungen siehe KITO® VD/T3-1-... (Typenblatt F 37.1 N)

Bestellbeispiel

KITO® VD/T3-50
(Ausführung mit Flanschanschluss DN 50 PN 16)

ohne Baumusterprüfung und € -Kennzeichnung

Seite 1 von 2

F 37 N

Datum:

07-2018