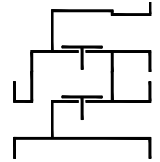




Typenblatt

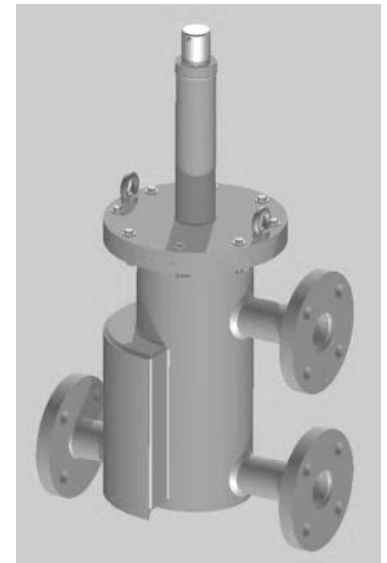
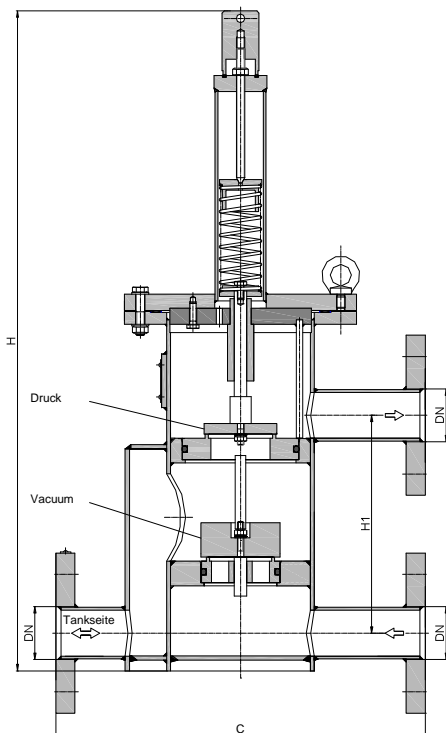
Über- und Unterdruckrohrleitungsventil KITO® VD/T3-1-...



Verwendung

Zwischenarmatur mit Be- und Entlüftungsfunktion zur Verwendung an Festdachtanks und Behältern. Mit einem seitlichen Anschluss für den Tankstutzen, einem unteren Flanschanschluss für eine Belüftungsleitung und einem oberen Flanschanschluss für eine Entlüftungsleitung. Das untere Ventil kann zur automatischen Regelung einer Schutzgaszuführung (z.B. Stickstoff) eingesetzt werden. Bei brennbaren Flüssigkeiten ist zwischen Tank und KITO® VD/T3 eine Detonationsrohrsicherung, z.B. KITO® EFA-Det-... anzuordnen.

Abmessungen (mm) und Einstelldrücke (mbar)



Baulänge C kann auf Kundenwunsch an örtliche Verhältnisse angepasst werden.

DN	ASME	C	H	H1	kg	Einstelldruck			
						Vacuum		Druck	
DIN						min.	max.	min.	max.
25 PN 40	1"	240	492	150		6	93	>200	350
32 PN 40	1 1/4"	240	507	165		6	91		
40 PN 40	1 1/2"	350	598	204		6	158		
50 PN 16	2"	350	598	204		6	154		
65 PN 16	2 1/2"	350	805	224		7	105		
80 PN 16	3"	350	860	253		7	120		
100 PN 16	4"	450	926	279		7	140	>150	
125 PN 16	5"	500		332		7	140		
150 PN 16	6"	550		387		8	150		

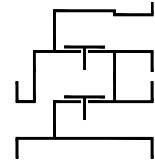
Gewichtsangaben enthalten kein Belastungsgewicht und gelten nur für die Standard-Ausführung. Kleinere Einstellungen siehe KITO® VD/T3-... (Typenblatt F 37 N), höhere Einstellungen auf Anfrage

Bestellbeispiel

KITO® VD/T3-1-50
(Ausführung mit Flanschanschluss DN 50 PN 16)

ohne Baumusterprüfung und € -Kennzeichnung

Typenblatt
 Über- und Unterdruckrohrleitungsventil
KITO® VD/T3-1-...



Ausführung

	Standard	wahlweise
Gehäuse / Deckel	Stahl	Edelstahl 1.4571
Gehäusedichtung	HD 3822	PTFE
Ventilsitz, Ventilspindel	Edelstahl 1.4571	
Ventilsitzdichtung (O-Ring)	Silikon-FEP	Viton, Perbunan, Silikon-PFA
Belastungsgewicht	Edelstahl 1.4571	
Ventiltellerdichtung	metallisch	
Ventilteller (Druck)	federbelastet	
Ventilteller (Vacuum)	gewichtsbelastet	
Einzelteile Federbelastung	Edelstahl 1.4571	
Druckfeder	Edelstahl	
Flanschanschluss	EN 1092-1 Form A	ASME B16.5 Class 150 RF