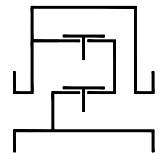


Typenblatt

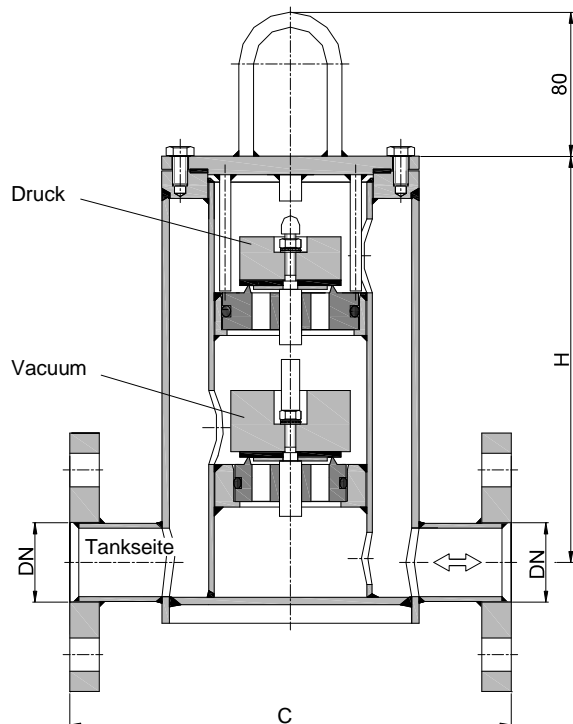
Über- und Unterdruckrohrleitungsventil KITO® VD/TG-...



Verwendung

Zwischenarmatur mit Be- und Entlüftungs-Ventilfunktion für Behälter. Vorzugsweise zum Einbau in Rohrleitungen.

Abmessungen (mm) und Einstelldrücke (mbar)



Baulänge C kann auf Kundenwunsch an örtliche Verhältnisse angepasst werden.

DN		C	H	~kg	Vacuum		Einstelldruck		Druck min. - max.	min. - max. (mit Gehäuseverlängerung)
DIN	ASME				min. - max. (Belastungsgewicht PE)	min. - max.	min. - max. (Belastungsgewicht PE)	min. - max.		
25 PN 40	1"	240	210	10	2,7 - 10,4	10,5 - 75	2,5 - 10,4	10,5 - 70	> 70 - 200	
32 PN 40	1 ¼"	240	220	12	2,7 - 10,4	10,5 - 73	2,5 - 10,4	10,5 - 68	> 68 - 200	
40 PN 40	1 ½"	350	308	18	2,1 - 10,4	10,5 - 148	1,8 - 10,3	10,4 - 200	-	
50 PN 16	2"	350	308	19	2,1 - 10,4	10,5 - 145	1,8 - 10,3	10,4 - 200	-	
65 PN 16	2 ½"	350	316	20	1,7 - 7,4	7,5 - 90	1,7 - 7,4	7,5 - 130	> 130 - 200	
80 PN 16	3"	350	364	25	1,7 - 7,9	8,0 - 105	1,7 - 7,8	7,9 - 130	> 130 - 200	
100 PN 16	4"	450	415	30	1,7 - 7,6	7,7 - 97	1,7 - 7,6	7,7 - 180	> 180 - 200	
125 PN 16	5"	500	400	35	1,7 - 6,7	6,8 - 80	1,7 - 6,7	6,8 - 135	> 135 - 150	
150 PN 16	6"	550	441	42	1,9 - 11,9	12 - 100	1,7 - 11,9	12 - 150	-	

Gewichtsangaben enthalten kein Belastungsgewicht und gelten nur für die Standard-Ausführung.

Höhere Einstellungen siehe KITO® VD/TG-1-... (Typenblatt F 31.1 N)

Bestellbeispiel

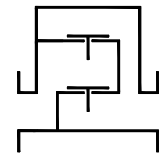
KITO® VD/TG-50
(Ausführung mit Flanschanschluss DN 50 PN 16)

ohne Baumusterprüfung und € -Kennzeichnung

Typenblatt

Über- und Unterdruckrohrleitungsventil

KITO® VD/TG-...



Ausführung

	Standard	wahlweise
Gehäuse / Deckel	Stahl	Edelstahl 1.4571
Gehäusedichtung	HD 3822	PTFE
Ventilsitz, Ventilspindel	Edelstahl 1.4571	
Ventilsitzdichtung (O-Ring)	Silikon-FEP	Viton, Perbunan, Silikon-PFA
Belastungsgewicht	Edelstahl 1.4571	PE
Ventiltellerdichtung	Perbunan	Viton, PTFE, EPDM, metallisch
		<i>≥ 100 mbar nur PTFE oder metallisch</i>
Flanschanschluss	EN 1092-1 Form A	ASME B16.5 Class 150 RF

Leistungsdiagramm

Der Volumenstrom V ist auf die Dichte von Luft mit $\rho = 1,29 \text{ kg/m}^3$ bei $T = 273 \text{ K}$ und einem Druck von $p = 1,013 \text{ mbar}$ bezogen. Für Medien anderer Dichte kann der Gasstrom ausreichend genau mit einer einfachen Näherungsgleichung bestimmt werden:

$$\dot{V}_{40\%} = \dot{V}_b \cdot \sqrt{\frac{\rho_b}{1,29}} \quad \text{bzw.} \quad \dot{V}_b = \dot{V}_{40\%} \cdot \sqrt{\frac{1,29}{\rho_b}}$$

Die Volumenströme ergeben sich bei Drucksteigerungen von 40 % über die Einstelldrücke hinaus (siehe DIN 4119).
Volumenstrom Angaben bei Drucksteigerungen kleiner 40% auf Anfrage.

