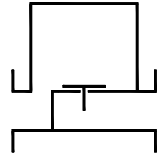




Typenblatt

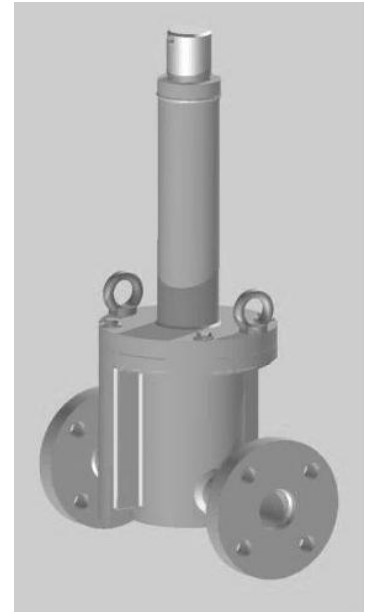
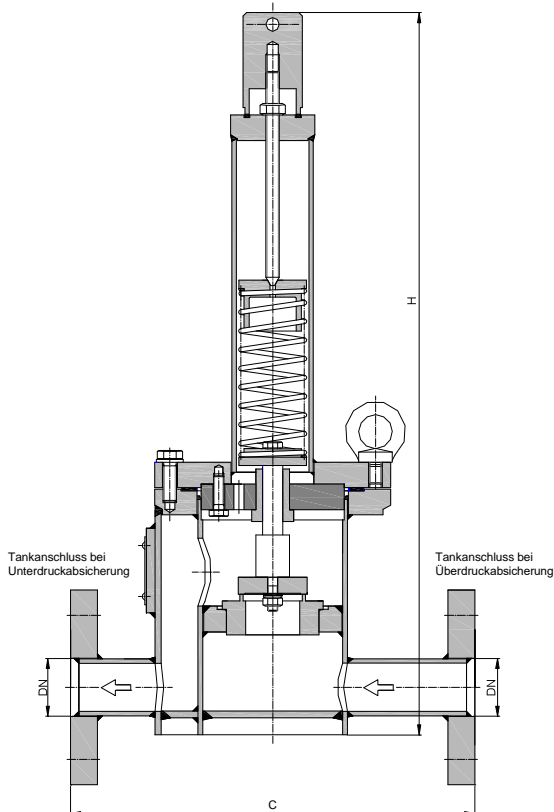
Über- oder Unterdruckrohrleitungsventil KITO® VD/TA-1-...



Verwendung

Zwischenarmatur mit Be- oder Entlüftungsventilfunktion für Behälter. Vorzugsweise zum Einbau in Rohrleitungen. Je nach Einbau als Über- oder Unterdruckventil einzusetzen. Auch als Rückschlagsicherung oder Überströmventil zu verwenden.

Abmessungen (mm) und Einstelldrücke (mbar)



*Baulänge C kann auf Kundenwunsch
an örtliche Verhältnisse angepasst werden.*

DIN	DN	ASME	C	H	kg	Einstelldruck	
						min.	max.
25 PN 40		1"	240	406	11	>200	350
32 PN 40		1 1/4"	240	421			
40 PN 40		1 1/2"	350	482			
50 PN 16		2"	350	482	26		
65 PN 16		2 1/2"	350	743			
80 PN 16		3"	350	743			
100 PN 16		4"	450	775		>150	
125 PN 16		5"	500				
150 PN 16		6"	550				

Gewichtsangaben gelten nur für die Standard-Ausführung.

Kleinere Einstellungen siehe KITO® VD/TA-... (Typenblatt F 30 N), höhere Einstellungen auf Anfrage

Bestellbeispiel

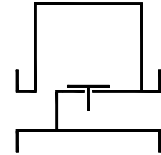
KITO® VD/TA-1-50

(Ausführung mit Flanschanschluss DN 50 PN 16)

ohne Baumusterprüfung und € -Kennzeichnung

**Typenblatt**

Über- oder Unterdruckrohrleitungsventil

KITO® VD/TA-1-...**Ausführung**

	Standard	wahlweise
Gehäuse / Deckel	Stahl	Edelstahl 1.4571
Gehäusedichtung	HD 3822	PTFE
Ventilsitz, Ventilspindel	Edelstahl 1.4571	
Ventiltellerdichtung	metallisch	
Ventilteller	federbelastet	
Einzelteile Federbelastung	Edelstahl 1.4571	
Druckfeder	Edelstahl	
Flanschanschluss	EN 1092-1 Form A	ASME B16.5 Class 150 RF