

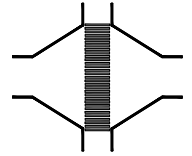


## Typenblatt

Detonationsrohrsicherung bi-direktional, kurzzeitbrandsicher

**KITO® RG-Det4-IIB3-...-1,2**

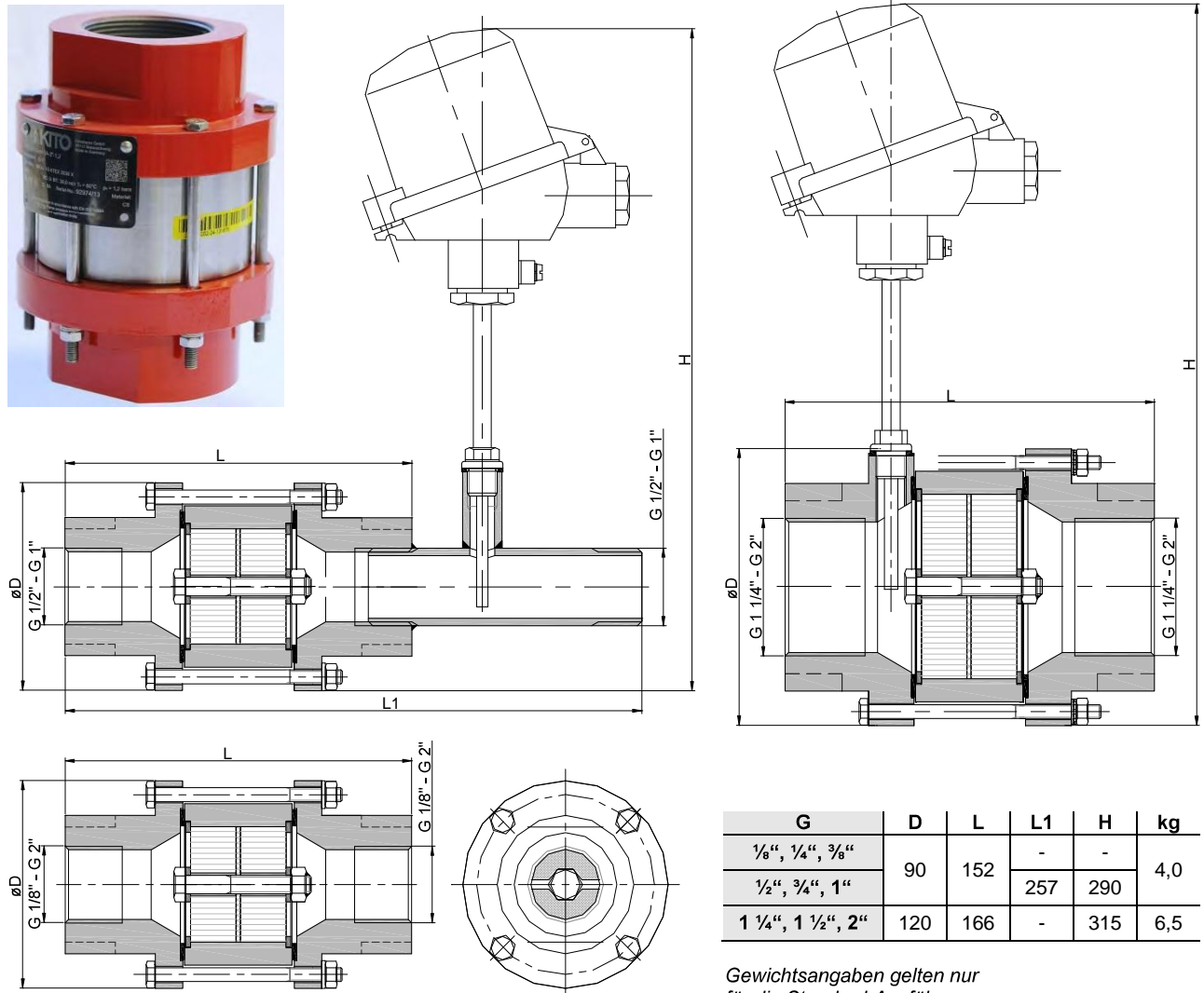
**KITO® RG-Det4-IIB3-...-1,2-T (-TT)**



### Verwendung

Zum Einbau in Rohrleitungen zum Schutz von Behältern und Anlagenteilen gegen **stabile** Detonationen brennbarer Flüssigkeiten und Gase. Getestet und geprüft als Detonationsrohrsicherung **Typ 4**. Einsetzbar für alle Stoffe der Explosionsgruppen IIA1 bis IIB3 mit einer Normspaltweite (MESG)  $\geq 0,65$  mm. Beidseitig wirkend, für einen maximalen Betriebsdruck von 1,2 bar abs. und einer maximalen Betriebstemperatur von 60 °C. Alle Größen sind gegen „Stabilisiertes Brennen“ bis zu einer max. Brenndauer  $BT \leq 6,0$  min kurzzeitbrandsicher. Zur Erkennung eines „Stabilisierten Brennens“ ist je ein Thermofühler auf der gefährdeten Seite einzubauen. Der Einbau ist sowohl in horizontal und vertikal verlaufende Rohrleitungen zulässig.

### Abmessungen (mm)



### Bestellbeispiel

**KITO® KITO® RG-Det4-IIB3-1 1/4"-1,2-T**

(Ausführung mit Muffengewinde G 1 1/4" und Thermofühler)

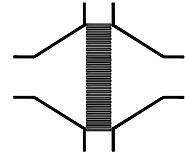
**Baumusterprüfung nach EN ISO 16852 und C E -Kennzeichnung nach ATEX-Richtlinie 2014/34/EU**

## Typenblatt

Detonationsrohrsicherung bi-direktional, kurzzeitbrandsicher

**KITO® RG-Det4-IIB3-...-1,2**

**KITO® RG-Det4-IIB3-...-1,2-T (-TT)**



### Ausführung

	Standard	wahlweise
Gehäuse	Stahl	Edelstahl 1.4571
Gehäusedichtung	HD 3822	PTFE
KITO®-Sicherung	komplett austauschbar	
KITO®-Rostkäfig / KITO®-Rost	Edelstahl 1.4301 / 1.4310	Edelstahl 1.4571 / 1.4571
Schrauben / Muttern	A2	A4
Thermofühler		PT 100, Anschluss 1/4", 1.4571
<b>-nicht bei Anschluss G 1/8"- 3/8"-</b>		
Anschluss	Muffengewinde	

### Leistungsdiagramm

Der Volumenstrom  $V$  ist auf die Dichte von Luft mit  $\rho = 1,29 \text{ kg/m}^3$  bei  $T = 273 \text{ K}$  und einem Druck von  $p = 1,013 \text{ mbar}$  bezogen. Für Medien anderer Dichte kann der Gasstrom ausreichend genau mit einer einfachen Näherungsgleichung bestimmt werden:

$$\dot{V} = \dot{V}_b \cdot \sqrt{\frac{\rho_b}{1,29}} \quad \text{bzw.} \quad \dot{V}_b = \dot{V} \cdot \sqrt{\frac{1,29}{\rho_b}}$$

