

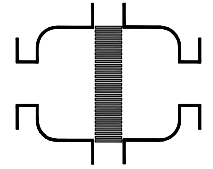


## Typenblatt

Detonationsrohrsicherung bi-direktional, kurzzeitbrandsicher

**KITO® CFA-Det4-IIB3-.../...-1,2**

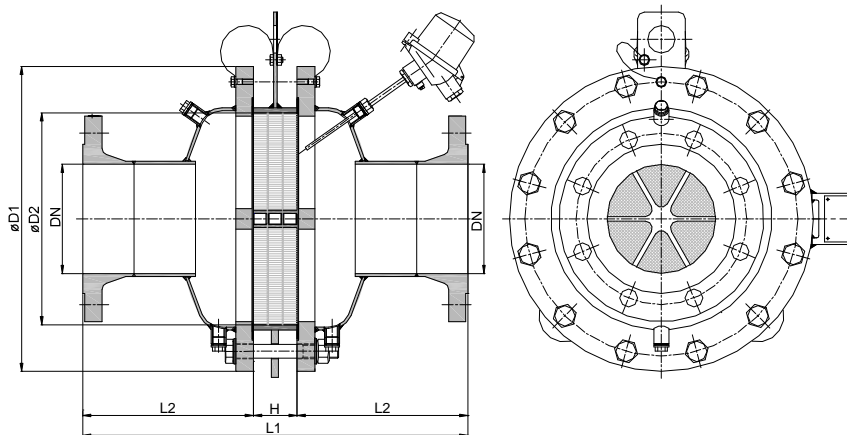
**KITO® CFA-Det4-IIB3-.../...-1,2-T (-TT)**



### Verwendung

Zum Einbau in Rohrleitungen zum Schutz von Behältern und Anlagenteilen gegen **stabile** Detonationen brennbarer Flüssigkeiten und Gase. Getestet und geprüft als Detonationsrohrsicherung **Typ 4**. Einsetzbar für alle Stoffe der Explosionsgruppen IIA1 bis IIB3 mit einer Normspaltweite (MESG)  $\geq 0,65$  mm. Beidseitig wirkend, für einen maximalen Betriebsdruck von 1,2 bar abs. und einer maximalen Betriebstemperatur von 60 °C. Mit einem oder zwei Thermofühlern (PT 100) ausgerüstet, ist auch die Absicherung gegen einen kurzzeitigen Brand von einer bzw. zwei Seiten gegeben. Der Einbau der Detonationsrohrsicherung ist sowohl in horizontal als auch in vertikal verlaufende Leitungen zulässig. Bei Betrieb mit nur einem Thermofühler muss dieser an der Armatureseite angebracht sein, aus der ein Brand zu erwarten ist. Ausgestattet mit zwei Verschlusschrauben zum Ablassen von Kondensat.

### Abmessungen (mm)



NG	DN		D1	D2	L1	H	L2	kg
	DIN	ASME						
150	50 PN 16	2"	285	159	324	64	130	35
	65 PN 16	2 1/2"						36
	80 PN 16	3"						38
200	80 PN 16	3"	340	206	374	64	155	53
	100 PN 16	4"						54
300	100 PN 16	4"	445	308	586	86	250	94
	125 PN 16	5"						102
	150 PN 16	6"						105
400	150 PN 16	6"	565	388	686	86	300	161
	200 PN 10	8"						168
500	200 PN 10	8"	670	485	846	86	380	237
	250 PN 10	10"						245
600	250 PN 10	10"	780	584	986	86	450	361
	300 PN 10	12"						366
800	350 PN 10	14"	1015	815	1010	110	450	
	400 PN 10	16"						

Gewichtangaben gelten nur für die Standard-Ausführung

### Bestellbeispiel

**KITO® CFA-Det4-IIB3-150/50-1,2-T**

(Ausführung NG 150 mit Flanschanschluss DN 50 PN 16 und Thermofühler)

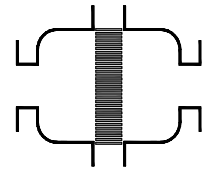
**Baumusterprüfung nach EN ISO 16852 und C € -Kennzeichnung nach ATEX-Richtlinie 2014/34/EU**

## Typenblatt

Detonationsrohrsicherung bi-direktional, kurzzeitbrandsicher

**KITO® CFA-Det4-IIB3-.../...-1,2**

**KITO® CFA-Det4-IIB3-.../...-1,2-T (-TT)**



### Ausführung

	Standard	wahlweise
Gehäuse	Stahl	Edelstahl 1.4571
Gehäusedichtung	HD 3822	PTFE
KITO®-Sicherung	komplett austauschbar	
KITO®-Rostkäfig	Stahl (verzinkt bis NG 400)	Edelstahl 1.4571 bzw. 1.4581
KITO®-Rost	Edelstahl 1.4310	Edelstahl 1.4571
Schrauben / Muttern	St verzinkt	A2
Thermofühler		PT 100, Anschluss 3/8", 1.4571
Flanschanschluss	EN 1092-1 Form B1	ASME B16.5 Class 150 RF

### Leistungsdiagramm

Der Volumenstrom  $V$  ist auf die Dichte von Luft mit  $\rho = 1,29 \text{ kg/m}^3$  bei  $T = 273 \text{ K}$  und einem Druck von  $p = 1,013 \text{ mbar}$  bezogen. Für Medien anderer Dichte kann der Gasstrom ausreichend genau mit einer einfachen Näherungsgleichung bestimmt werden:

$$\dot{V} = \dot{V}_b \cdot \sqrt{\frac{\rho_b}{1,29}} \quad \text{bzw.} \quad \dot{V}_b = \dot{V} \cdot \sqrt{\frac{1,29}{\rho_b}}$$

