

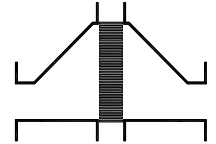


## Typenblatt

Detonationsrohrsicherung bi-direktional, kurzzeitbrandsicher

**KITO® EFA-Det4-I-.../...-2,5**

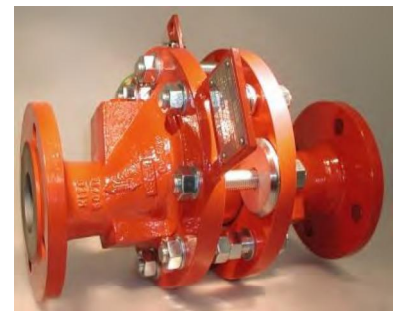
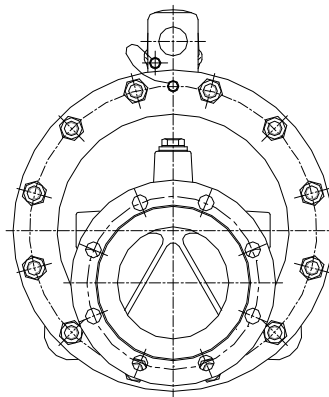
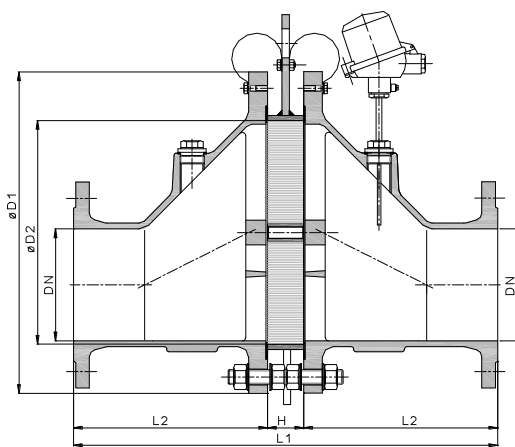
**KITO® EFA-Det4-I-.../...-2,5-T (-TT)**



### Verwendung

Zum Einbau in Rohrleitungen zum Schutz von Behältern und Anlagenteilen gegen **stabile** Detonationen brennbarer Flüssigkeiten und Gase. Getestet und geprüft als Detonationsrohrsicherung **Typ 4**. Einsetzbar für **alle** Stoffe der Explosionsgruppe **IIA1** mit einer Normspaltweite (MESG)  $\geq 1,14$  mm. Beidseitig wirkend, für einen maximalen Betriebsdruck von 2,5 bar abs. und einer maximalen Betriebstemperatur von 60 °C. Mit einem oder zwei Thermofühlern (PT 100) ausgerüstet, ist auch die Absicherung gegen einen kurzzeitigen Brand von einer bzw. zwei Seiten gegeben. Der Einbau der Detonationsrohrsicherung ist sowohl in horizontal als auch in vertikal verlaufende Leitungen zulässig. Bei Betrieb mit nur einem Thermofühler muss dieser an der Armatureseite angebracht sein, aus der ein Brand zu erwarten ist.

### Abmessungen (mm)



NG	DN		D1	D2	L1	H	L2	kg
	DIN	ASME						
65	25 PN 40	1"	155	70	290	50	120	11
	32 PN 40	1 1/4"						12
100	40 PN 40	1 1/2"	220	106	340	50	145	24
	50 PN 16	2"						25
150	50 PN 16	2"	285	159	400	50	175	26
	65 PN 16	2 1/2"						
	80 PN 16	3"						43
200	80 PN 16	3"	340	206	502	102	200	65
	100 PN 16	4"						71
	100 PN 16	4"						
300	125 PN 16	5"	445	308	642	102	270	115
	150 PN 16	6"						
	150 PN 16	6"						
400	150 PN 16	6"	565	388	732	102	315	200
	200 PN 10	8"						
500	200 PN 10	8"	670	485	862	102	380	
	250 PN 10	10"						
600	250 PN 10	10"	780	584	1002	102	450	
	300 PN 10	12"						

Gewichtsangaben gelten nur für die Standard-Ausführung

### Bestellbeispiel

**KITO® EFA-Det4-I-100/40-2,5-T**

(Ausführung NG 100 mit Flanschanschluss DN 40 PN 40 und Thermofühler)

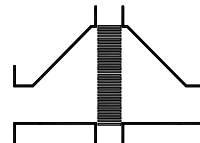
**Baumusterprüfung nach EN ISO 16852 und C<sub>E</sub> -Kennzeichnung nach ATEX-Richtlinie 2014/34/EU**

## Typenblatt

Detonationsrohrsicherung bi-direktional, kurzzeitbrandsicher

**KITO® EFA-Det4-I-.../...-2,5**

**KITO® EFA-Det4-I-.../...-2,5-T (-TT)**



### Ausführung

	Standard	wahlweise
Gehäuse	Stahlguß 1.0619	Edelstahl 1.4408
Gehäusedichtung	HD 3822	PTFE
KITO®-Sicherung	komplett austauschbar	
KITO®-Rostkäfig	Stahl (verzinkt bis NG 400)	Edelstahl 1.4571 bzw. 1.4581
KITO®-Rost	Edelstahl 1.4310	Edelstahl 1.4571
Schrauben / Muttern	St verzinkt	A2
Thermofühler		PT 100, Anschluss 3/8", 1.4571
Flanschanschluss	EN 1092-1 Form B1	ASME B16.5 Class 150 RF

### Leistungsdiagramm

Der Volumenstrom  $V$  ist auf die Dichte von Luft mit  $\rho = 1,29 \text{ kg/m}^3$  bei  $T = 273 \text{ K}$  und einem Druck von  $p = 1,013 \text{ mbar}$  bezogen. Für Medien anderer Dichte kann der Gasstrom ausreichend genau mit einer einfachen Näherungsgleichung bestimmt werden:

$$\dot{V} = \dot{V}_b \cdot \sqrt{\frac{\rho_b}{1,29}} \quad \text{bzw.} \quad \dot{V}_b = \dot{V} \cdot \sqrt{\frac{1,29}{\rho_b}}$$

