

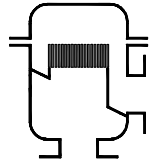


Typenblatt

Detonationsrohrsicherung uni-direktional, kurzzeitbrandsicher

KITO® FD4-Det4-IIB-...

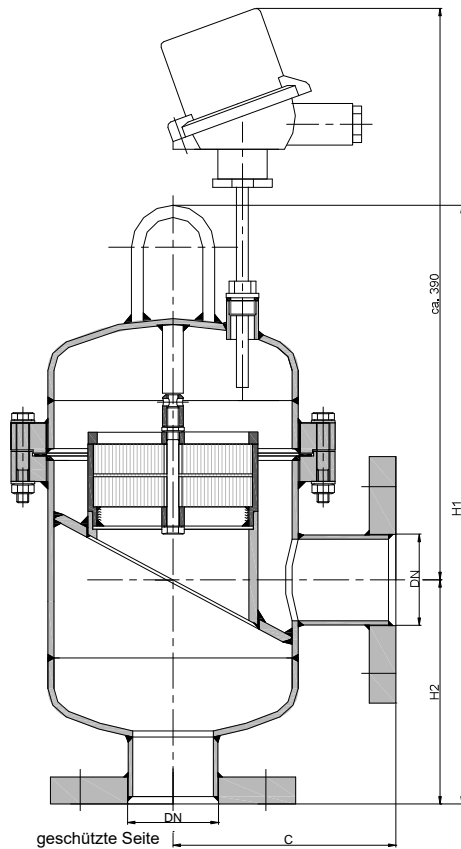
KITO® FD4-Det4-IIB-...-T



Verwendung

Zum Einbau in Rohrleitungen zum Schutz von Behältern und Anlagenteilen gegen stabile Detonationen brennbarer Flüssigkeiten und Gase. Getestet und geprüft als Detonationsrohrsicherung Typ 4. Einsetzbar für alle Stoffe der Explosionsgruppen IIA1 bis IIB mit einer Normspaltweite (MESG) $\geq 0,5$ mm. Einseitig wirkend, für einen maximalen Betriebsdruck von 1,1 bar abs. und einer maximalen Betriebstemperatur von 60 °C. Mit einem Thermofühler (PT 100) ausgerüstet, ist auch die Absicherung gegen einen kurzzeitigen Brand gegeben. Die Armatur kann in jeder Lage montiert werden, wobei die zu schützende Seite gekennzeichnet ist.

Abmessungen (mm)



DIN	DN	ASME	C	H1	H2	kg
25 PN 40		1"	150	400	150	18,5
32 PN 40		1 1/4"				19
40 PN 40		1 1/2"				20
50 PN 16		2"				21

Gewichtsangaben gelten nur für die Standard-Ausführung.

Bestellbeispiel

KITO® FD4-Det4-IIB-50-T

(Ausführung mit Flanschanschluss nach DN 50 PN 16 mit Thermofühler)

Baumusterprüfung nach EN ISO 16852 und CE-Kennzeichnung nach ATEX-Richtlinie 2014/34/EU

Seite 1 von 2

G 19.4 N

Datum:

05-2018

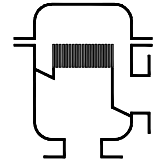


Typenblatt

Detonationsrohrsicherung uni-direktional, kurzzeitbrandsicher

KITO® FD4-Det4-IIB-...

KITO® FD4-Det4-IIB-...-T



Ausführung

	Standard	wahlweise
Gehäuse / Deckel	Stahl	Edelstahl 1.4571
Gehäusedichtung	HD 3822	PTFE
KITO®-Sicherung	komplett austauschbar	
KITO®-Rostkäfig / KITO®-Rost	Edelstahl 1.4571 / 1.4571	
Thermofühler		PT 100, Anschluss 3/8", 1.4571
Flanschanschluss	EN 1092-1 Form A	ASME B16.5 Class 150 RF

Leistungsdiagramm

Der Volumenstrom V ist auf die Dichte von Luft mit $\rho = 1,29 \text{ kg/m}^3$ bei $T = 273 \text{ K}$ und einem Druck von $p = 1,013 \text{ mbar}$ bezogen. Für Medien anderer Dichte kann der Gasstrom ausreichend genau mit einer einfachen Näherungsgleichung bestimmt werden:

$$\dot{V} = \dot{V}_b \cdot \sqrt{\frac{\rho_b}{1,29}} \quad \text{bzw.} \quad \dot{V}_b = \dot{V} \cdot \sqrt{\frac{1,29}{\rho_b}}$$

