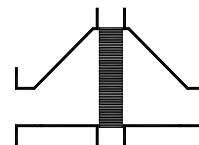


Typenblatt

Detonationsrohrsicherung bi-direktional, kurzzeitbrandsicher

KITO® EFA-Det4-IIB3-.../...-1,2-X16

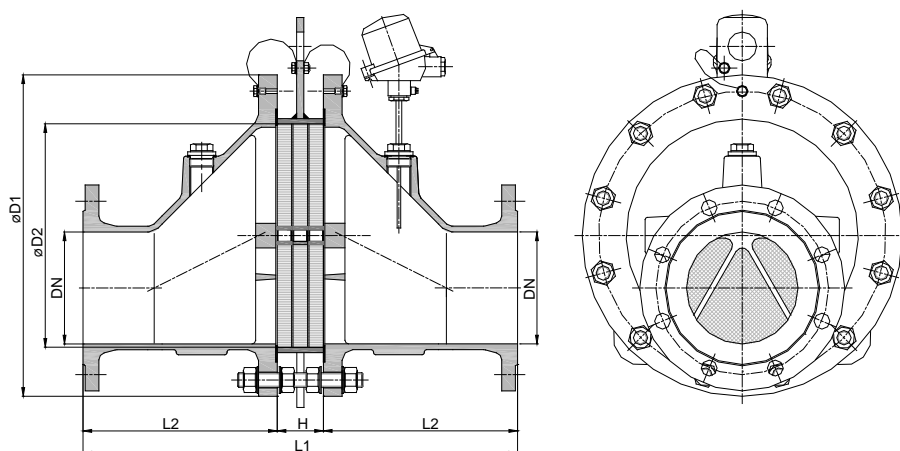
KITO® EFA-Det4-IIB3-.../...-1,2-X16-T (-TT)



Verwendung

Zum Einbau in Rohrleitungen zum Schutz von Behältern und Anlagenteilen gegen **stabile** Detonationen brennbarer Flüssigkeiten und Gase. Getestet und geprüft als Detonationsrohrsicherung **Typ 4**. Einsetzbar für alle Stoffe der Explosionsgruppen IIA1 bis IIB3 mit einer Normspaltweite (MESG) $\geq 0,65$ mm. Beidseitig wirkend, für einen maximalen Betriebsdruck von 1,2 bar abs. und einer maximalen Betriebstemperatur von 160 °C. Mit einem oder zwei Thermofühlern (PT 100) ausgerüstet, ist auch die Absicherung gegen einen kurzzeitigen Brand von einer bzw. zwei Seiten gegeben. Der Einbau der Detonationsrohrsicherung ist sowohl in horizontal als auch in vertikal verlaufende Leitungen zulässig. Bei Betrieb mit nur einem Thermofühler muss dieser an der Armaturenseite angebracht sein, aus der ein Brand zu erwarten ist.

Abmessungen (mm)



NG	DN		D1	D2	L1	H	L2	kg
	DIN	ASME						
65	25 PN 40	1"	155	70	304	64	120	12
	32 PN 40	1 1/4"						
100	40 PN 40	1 1/2"	220	106	354	64	145	26
	50 PN 16	2"						26
150	50 PN 16	2"	285	159	414	64	175	43
	65 PN 16	2 1/2"						44
	80 PN 16	3"						46
200	80 PN 16	3"	340	206	486	86	200	64
	100 PN 16	4"						65
300	100 PN 16	4"	445	308	626	86	270	119
	125 PN 16	5"						122
	150 PN 16	6"						122

Gewichtsangaben gelten nur für die Standard-Ausführung

Bestellbeispiel

KITO® EFA-Det4-IIB3-100/40-1,2-X16-T

(Ausführung NG 100 mit Flanschanschluss DN 40 PN 40 und Thermofühler)

Baumusterprüfung nach EN ISO 16852 und C€ -Kennzeichnung nach ATEX-Richtlinie 2014/34/EU

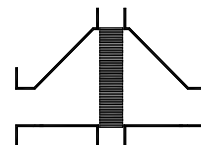
Seite 1 von 2

Typenblatt

Detonationsrohrsicherung bi-direktional, kurzzeitbrandsicher

KITO® EFA-Det4-IIB3-.../...-1,2-X16

KITO® EFA-Det4-IIB3-.../...-1,2-X16-T (-TT)



Ausführung

	Standard	wahlweise
Gehäuse	Stahlguß 1.0619	Edelstahl 1.4408
Gehäusedichtung	HD 3822	PTFE
KITO®-Sicherung	komplett austauschbar	
KITO®-Rostkäfig	Edelstahl 1.4571	
KITO®-Rost	Edelstahl 1.4571	
Schrauben / Muttern	A2	
Thermofühler		PT 100, Anschluss 3/8", 1.4571
Flanschanschluss	EN 1092-1 Form B1	ASME B16.5 Class 150 RF

Leistungsdiagramm

Der Volumenstrom V ist auf die Dichte von Luft mit $\rho = 1,29 \text{ kg/m}^3$ bei $T = 273 \text{ K}$ und einem Druck von $p = 1.013 \text{ mbar}$ bezogen.
Für Medien anderer Dichte kann der Gasstrom ausreichend genau mit einer einfachen Näherungsgleichung bestimmt werden:

$$\dot{V} = \dot{V}_b \cdot \sqrt{\frac{\rho_b}{1,29}} \quad \text{bzw.} \quad \dot{V}_b = \dot{V} \cdot \sqrt{\frac{1,29}{\rho_b}}$$

