

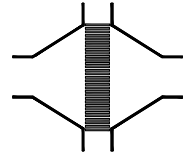


Typenblatt

Deflagrationsrohrsicherung bi-direktional, kurzzeitbrandsicher

KITO® RG-Def-IIA-...-1,2

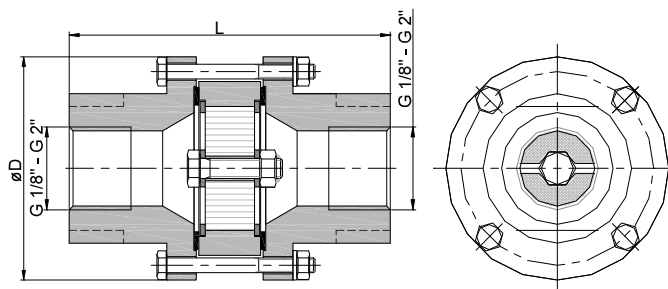
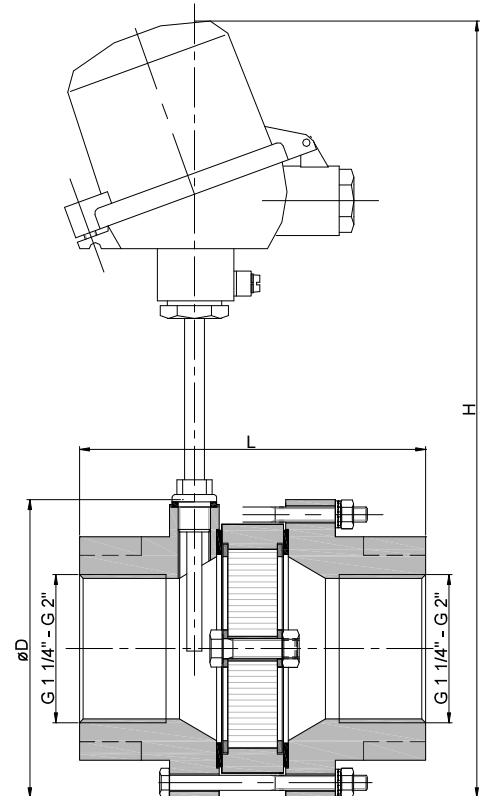
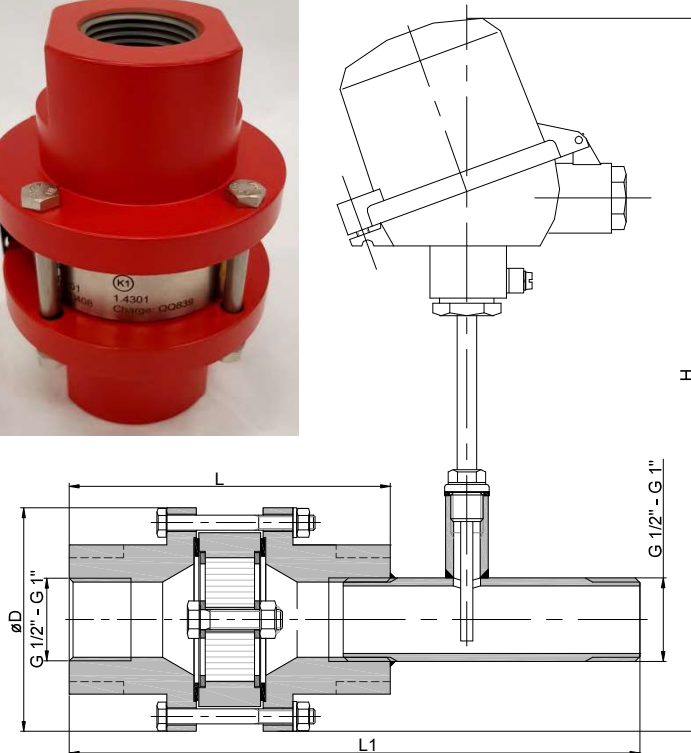
KITO® RG-Def-IIA-...-1,2-T (-TT)



Verwendung

Zum Einbau in Rohrleitungen zum Schutz von Behältern und Anlagenteilen gegen Deflagration brennbarer Flüssigkeiten und Gase. Einsetzbar für alle Stoffe der Explosionsgruppen IIA1 bis IIA mit einer Normspaltweite (MESG) > 0,9 mm. Beidseitig wirkend, für einen maximalen Betriebsdruck von 1,2 bar abs. und einer maximalen Betriebstemperatur von 60 °C. Der Abstand von der Zündquelle bis zur Armatur darf eine Länge von 50 x Rohrrinnendurchmesser nicht überschreiten. Alle Größen sind gegen „Stabilisiertes Brennen“ bis zu einer max. Brenndauer BT ≤ 30,0 min kurzzeitbrandsicher. Zur Erkennung eines „Stabilisierten Brennens“ ist je ein Thermofühler auf der gefährdeten Seite einzubauen. Der Einbau ist sowohl in horizontal und vertikal verlaufende Rohrleitungen zulässig.

Abmessungen (mm)



G	D	L	L1	H	kg
1/8", 1/4", 3/8"	90	130	-	-	3,0
1/2", 3/4", 1"			235	290	
1 1/4", 1 1/2", 2"	120	140	-	315	4,8

Gewichtsangaben gelten nur für die Standard-Ausführung

Bestellbeispiel

KITO® RG-Def-IIA-1 1/4"-1,2-T

(Ausführung mit Muffengewinde G 1 1/4" und Thermofühler)

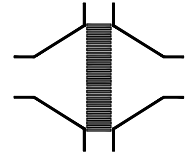
Baumusterprüfung nach EN ISO 16852 und CE-Kennzeichnung nach ATEX-Richtlinie 2014/34/EU

Typenblatt

Deflagrationsrohrsicherung bi-direktional, kurzzeitbrandsicher

KITO® RG-Def-IIA-...-1,2

KITO® RG-Def-IIA-...-1,2-T (-TT)



Ausführung

	Standard	wahlweise
Gehäuse	Stahl	Edelstahl 1.4571
Gehäusedichtung	HD 3822	PTFE
KITO®-Sicherung	komplett austauschbar	
KITO®-Rostkäfig / KITO®-Rost	Edelstahl 1.4301 / 1.4310	Edelstahl 1.4571 / 1.4571
Schrauben / Muttern	A2	A4
Thermofühler		PT 100, Anschluss 1/4", 1.4571
-nicht bei Anschluss G 1/8"- 3/8"-		
Anschluss	Muffengewinde	

Leistungsdiagramm

Der Volumenstrom V ist auf die Dichte von Luft mit $\rho = 1,29 \text{ kg/m}^3$ bei $T = 273 \text{ K}$ und einem Druck von $p = 1.013 \text{ mbar}$ bezogen.
Für Medien anderer Dichte kann der Gasstrom ausreichend genau mit einer einfachen Näherungsgleichung bestimmt werden:

$$\dot{V} = \dot{V}_b \cdot \sqrt{\frac{\rho_b}{1,29}} \quad \text{bzw.} \quad \dot{V}_b = \dot{V} \cdot \sqrt{\frac{1,29}{\rho_b}}$$

