



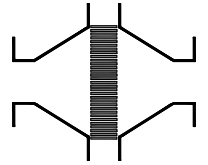
## Typenblatt

Deflagrationsrohrsicherung bi-direktional, dauerbrandsicher

**KITO® RG-Def-I-...-1,3**

**KITO® RG-Def-I-...-1,3-T (-TT)**

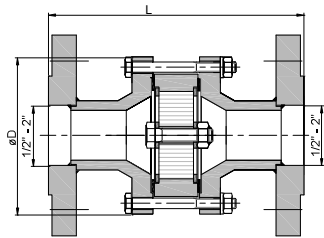
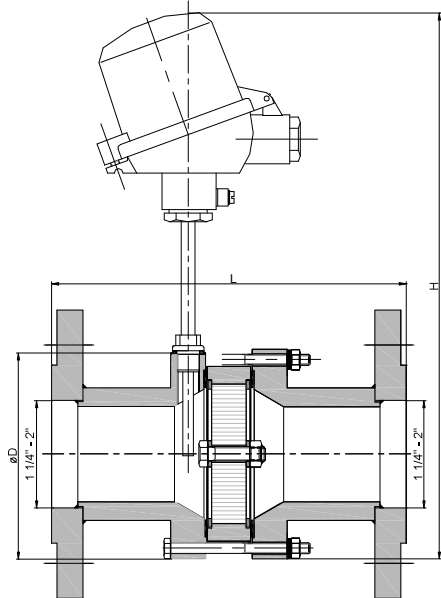
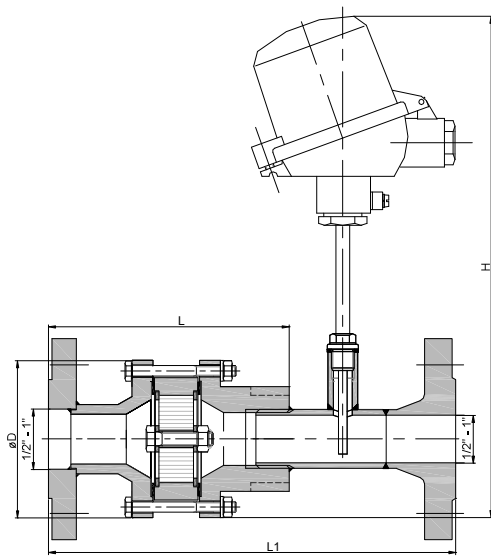
-Ausführung mit Flanschanschluss-



### Verwendung

Zum Einbau in Rohrleitungen zum Schutz von Behältern und Anlagenteilen gegen Deflagration brennbarer Flüssigkeiten und Gase. Einsetzbar für alle Stoffe der Explosionsgruppe IIA1 (alt: I) mit einer Normspaltweite (MESG)  $\geq 1,14$  mm. Beidseitig wirkend, für einen maximalen Betriebsdruck von 1,3 bar abs. und einer maximalen Betriebstemperatur von 60 °C. Der Abstand von der Zündquelle bis zur Armatur darf eine Länge von 50 x Rohrlinnendurchmesser nicht überschreiten. Alle Größen sind gegen „Stabilisiertes Brennen“ zeitlich unbegrenzt (= Dauerbrand) flammendurchschlagsicher. Zur Erkennung eines „Stabilisierten Brennens“ ist je ein Thermofühler auf der gefährdeten Seite einzubauen. Der Einbau ist sowohl in horizontal und vertikal verlaufende Rohrleitungen zulässig.

### Abmessungen (mm)



	DN		D	L (DIN)	L (ASME)	L1 (DIN)	L1 (ASME)	H	kg
	DIN	ASME							
1/2"	15 PN 40	1/2"	90	151				290	
3/4"	20 PN 40	3/4"		147					
1"	25 PN 40	1"		147					
1 1/4"	32 PN 40	1 1/4"	120	170				315	
1 1/2"	40 PN 40	1 1/2"		180					
2"	50 PN 16	2"		204	204				

Gewichtsangaben gelten nur für die Standard-Ausführung

### Bestellbeispiel

**KITO® RG-Def-I-1 1/4"-1,3-T DN 32**

(Ausführung mit Flanschanschluss DN 32 PN 40 und Thermofühler)

**Baumusterprüfung nach EN ISO 16852 und C $\epsilon$  -Kennzeichnung nach ATEX-Richtlinie 2014/34/EU**

Seite 1 von 2

**H 40.2 N**

Datum:

05-2018



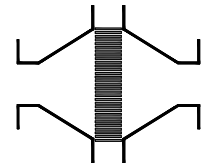
## Typenblatt

Deflagrationsrohrsicherung bi-direktional, dauerbrandsicher

**KITO® RG-Def-I-...-1,3**

**KITO® RG-Def-I-...-1,3-T (-TT)**

-Ausführung mit Flanschanschluss-



### Ausführung

	Standard	wahlweise
Gehäuse	Stahl	Edelstahl 1.4571
Gehäusedichtung	HD 3822	PTFE
KITO®-Sicherung	komplett austauschbar	
KITO®-Rostkäfig / KITO®-Rost	Edelstahl 1.4301 / 1.4310	Edelstahl 1.4571 / 1.4571
Schrauben / Muttern	A2	A4
Thermofühler		PT 100, Anschluss 1/4", 1.4571
Flanschanschluss	EN 1092-1 Form B1	ASME B16.5 Class 150 RF

### Leistungsdiagramm

Der Volumenstrom  $V$  ist auf die Dichte von Luft mit  $\rho = 1,29 \text{ kg/m}^3$  bei  $T = 273 \text{ K}$  und einem Druck von  $p = 1.013 \text{ mbar}$  bezogen. Für Medien anderer Dichte kann der Gasstrom ausreichend genau mit einer einfachen Näherungsgleichung bestimmt werden:

$$\dot{V} = \dot{V}_b \cdot \sqrt{\frac{\rho_b}{1,29}} \quad \text{bzw.} \quad \dot{V}_b = \dot{V} \cdot \sqrt{\frac{1,29}{\rho_b}}$$

