

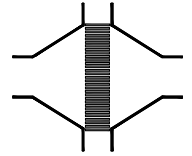


## Typenblatt

Deflagrationsrohrsicherung bi-direktional, dauerbrandsicher

KITO® RG-Def-I-...-1,3

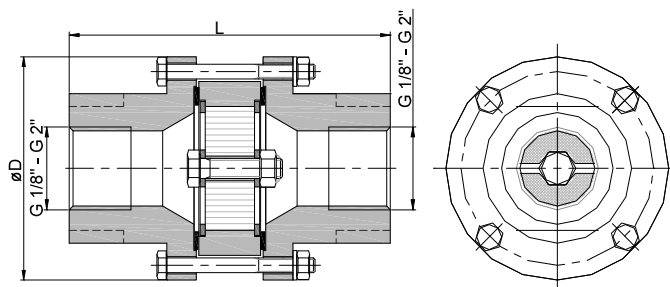
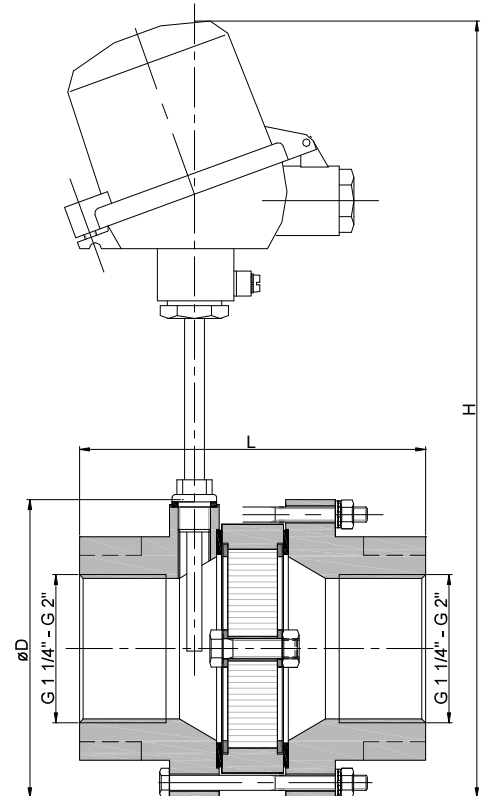
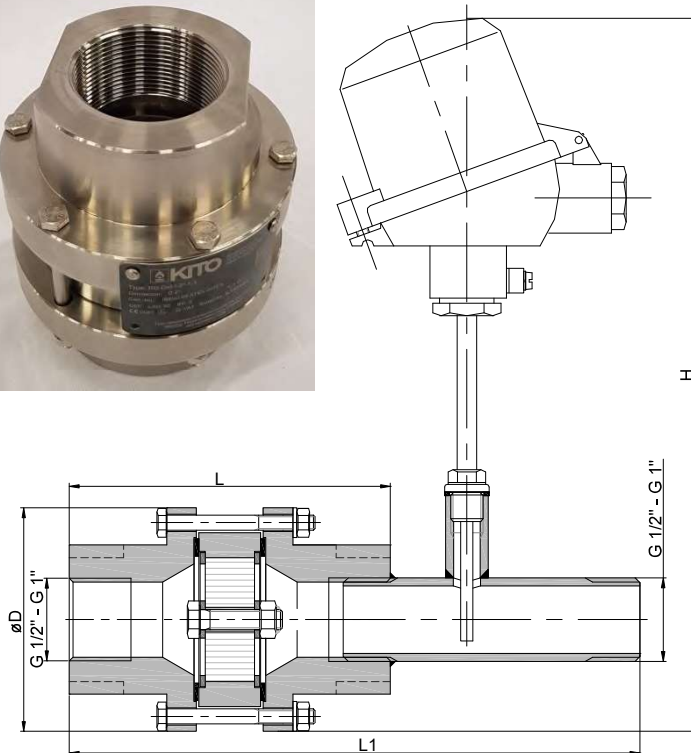
KITO® RG-Def-I-...-1,3-T (-TT)



### Verwendung

Zum Einbau in Rohrleitungen zum Schutz von Behältern und Anlagenteilen gegen Deflagration brennbarer Flüssigkeiten und Gase. Einsetzbar für alle Stoffe der Explosionsgruppe IIA1 (alt: I) mit einer Normspaltweite (MESG)  $\geq 1,14$  mm. Beidseitig wirkend, für einen maximalen Betriebsdruck von 1,3 bar abs. und einer maximalen Betriebstemperatur von 60 °C. Der Abstand von der Zündquelle bis zur Armatur darf eine Länge von 50 x Rohrinne Durchmesser nicht überschreiten. Alle Größen sind gegen „Stabilisiertes Brennen“ zeitlich unbegrenzt (= Dauerbrand) flammendurchschlagsicher. Zur Erkennung eines „Stabilisierten Brennens“ ist je ein Thermofühler auf der gefährdeten Seite einzubauen. Der Einbau ist sowohl in horizontal und vertikal verlaufende Rohrleitungen zulässig.

### Abmessungen (mm)



G	D	L	L1	H	kg
1/8", 1/4", 3/8"	90	130	-	-	3,0
1/2", 3/4", 1"			235	290	
1 1/4", 1 1/2", 2"	120	140	-	315	4,8

Gewichtsangaben gelten nur für die Standard-Ausführung

### Bestellbeispiel

KITO® RG-Def-I-1 1/4"-1,3-T

(Ausführung mit Muffengewinde G 1 1/4" und Thermofühler)

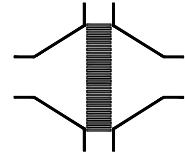
**Baumusterprüfung nach EN ISO 16852 und CE -Kennzeichnung nach ATEX-Richtlinie 2014/34/EU**

## Typenblatt

Deflagrationsrohrsicherung bi-direktional, dauerbrandsicher

**KITO® RG-Def-I-...-1,3**

**KITO® RG-Def-I-...-1,3-T (-TT)**



### Ausführung

	Standard	wahlweise
Gehäuse	Stahl	Edelstahl 1.4571
Gehäusedichtung	HD 3822	PTFE
KITO®-Sicherung	komplett austauschbar	
KITO®-Rostkäfig / KITO®-Rost	Edelstahl 1.4301 / 1.4310	Edelstahl 1.4571 / 1.4571
Schrauben / Muttern	A2	A4
Thermofühler		PT 100, Anschluss 1/4", 1.4571
<b>-nicht bei Anschluss G 1/8"- 3/8"-</b>		
Anschluss	Muffengewinde	

### Leistungsdiagramm

Der Volumenstrom  $V$  ist auf die Dichte von Luft mit  $\rho = 1,29 \text{ kg/m}^3$  bei  $T = 273 \text{ K}$  und einem Druck von  $p = 1.013 \text{ mbar}$  bezogen.  
Für Medien anderer Dichte kann der Gasstrom ausreichend genau mit einer einfachen Näherungsgleichung bestimmt werden:

$$\dot{V} = \dot{V}_b \cdot \sqrt{\frac{\rho_b}{1,29}} \quad \text{bzw.} \quad \dot{V}_b = \dot{V} \cdot \sqrt{\frac{1,29}{\rho_b}}$$

