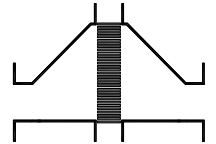


**KITO**

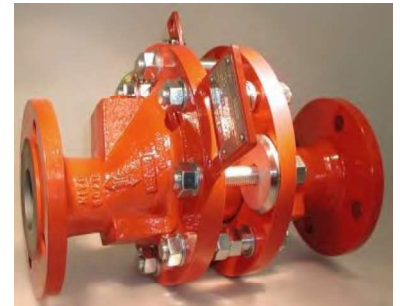
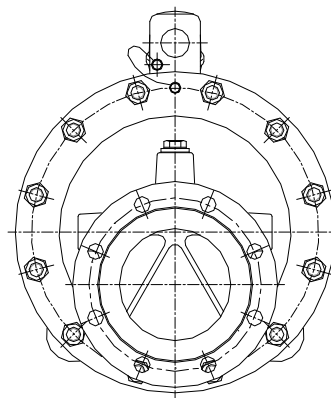
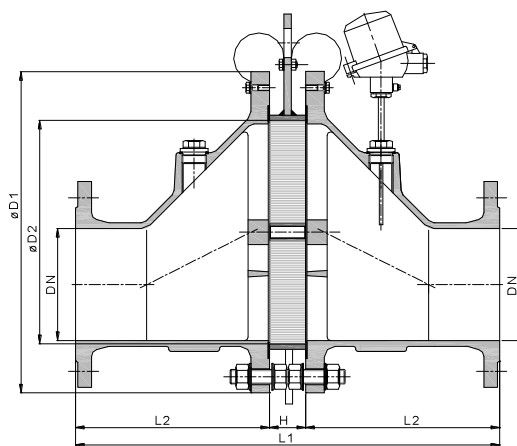
Armaturen GmbH

Typenblatt

Deflagrationsrohrsicherung bi-direktional, kurzzeitbrandsicher

KITO® EFA-Def0-IIA-.../.....-X10**KITO® EFA-Def0-IIA-.../.....-X10-T (-TT)****Verwendung**

Zum Einbau in Rohrleitungen zum Schutz von Behältern und Anlagenteilen gegen Deflagration brennbarer Flüssigkeiten und Gase. Einsetzbar für alle Stoffe der Explosionsgruppen IIA1 bis IIA mit einer Normspaltweite (MESG) > 0,9 mm. Beidseitig wirkend, für einen maximalen Betriebsdruck $p_{max} = 1,5$ bar abs. bei NG 65 und $p_{max} = 1,2$ bar abs. ab NG 100. Die maximale Betriebstemperatur beträgt 100 °C. Der Abstand von der Zündquelle bis zur Armatur darf eine Länge von 50 x Rohrinne Durchmesser nicht überschreiten. Der Einbau der Deflagrationsrohrsicherung ist sowohl in horizontal als auch in vertikal verlaufenden Leitungen zulässig. Ausgerüstet mit einem oder zwei Thermofühlern sind die Armaturen unter atmosphärischen Bedingungen, mit einer Brenndauer von $t_{BT} = 1,0$ min, kurzzeitbrandsicher. Bei Betrieb mit nur einem Thermofühler muss dieser an der Armaturenseite angebracht sein, aus der ein Brand zu erwarten ist.

Abmessungen (mm)

NG	DN		D1	D2	L1	H	L2	p_{max}	kg
	DIN	ASME							
65	25 PN 40	1"	155	70	290	50	120	1,5	11
	32 PN 40	1 1/4"							12
100	40 PN 40	1 1/2"	220	106	340	50	145	1,2	24
	50 PN 16	2"							26,5
150	50 PN 16	2"	285	159	400	50	175	1,2	26
	65 PN 16	2 1/2"							42
	80 PN 16	3"							44
200	80 PN 16	3"	340	206	450	50	200	1,2	
	100 PN 16	4"							
300	100 PN 16	4"	445	308	590	50	270	1,2	
	125 PN 16	5"							
	150 PN 16	6"							110
400	150 PN 16	6"	565	388	672	42	315	1,2	153
	200 PN 10	8"							172
500	200 PN 10	8"	670	485	802	42	380	1,2	243
	250 PN 10	10"							253
600	250 PN 10	10"	780	584	942	42	450	1,2	344
	300 PN 10	12"							360

Gewichtangaben gelten nur für die Standard-Ausführung

Bestellbeispiel**KITO® EFA-Def0-IIA-100/40-1,2-X10-T**

(Ausführung NG 100 mit Flanschanschluss DN 40 PN 40 und Thermofühler)

Baumusterprüfung nach EN ISO 16852 und CE-Kennzeichnung nach ATEX-Richtlinie 2014/34/EU

Seite 1 von 2

H 36 N

Datum:

05-2018

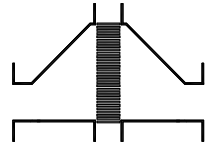


Typenblatt

Deflagrationsrohrsicherung bi-direktional, kurzzeitbrandsicher

KITO® EFA-Def0-IIA-.../.....-X10

KITO® EFA-Def0-IIA-.../.....-X10-T (-TT)



Ausführung

	Standard	wahlweise
Gehäuse	Stahlguß 1.0619	Edelstahl 1.4408
Gehäusedichtung	HD 3822	PTFE
KITO®-Sicherung	komplett austauschbar	
KITO®-Rostkäfig	Stahl (verzinkt bis NG 400)	Edelstahl 1.4571 bzw.1.4581
KITO®-Rost	Edelstahl 1.4310	Edelstahl 1.4571
Schrauben / Muttern	St verzinkt	A2
Thermofühler		PT 100, Anschluss 3/8", 1.4571
Flanschanschluss	EN 1092-1 Form B1	ASME B16.5 Class 150 RF

Leistungsdiagramm

Der Volumenstrom V ist auf die Dichte von Luft mit $\rho = 1,29 \text{ kg/m}^3$ bei $T = 273 \text{ K}$ und einem Druck von $p = 1,013 \text{ mbar}$ bezogen. Für Medien anderer Dichte kann der Gasstrom ausreichend genau mit einer einfachen Näherungsgleichung bestimmt werden:

$$\dot{V} = \dot{V}_b \cdot \sqrt{\frac{\rho_b}{1,29}} \quad \text{bzw.} \quad \dot{V}_b = \dot{V} \cdot \sqrt{\frac{1,29}{\rho_b}}$$

