

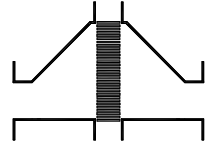


## Typenblatt

Deflagrationsrohrsicherung bi-direktional, kurzzeitbrandsicher

**KITO® EFA-Def0-I-.../...-1,2-X16**

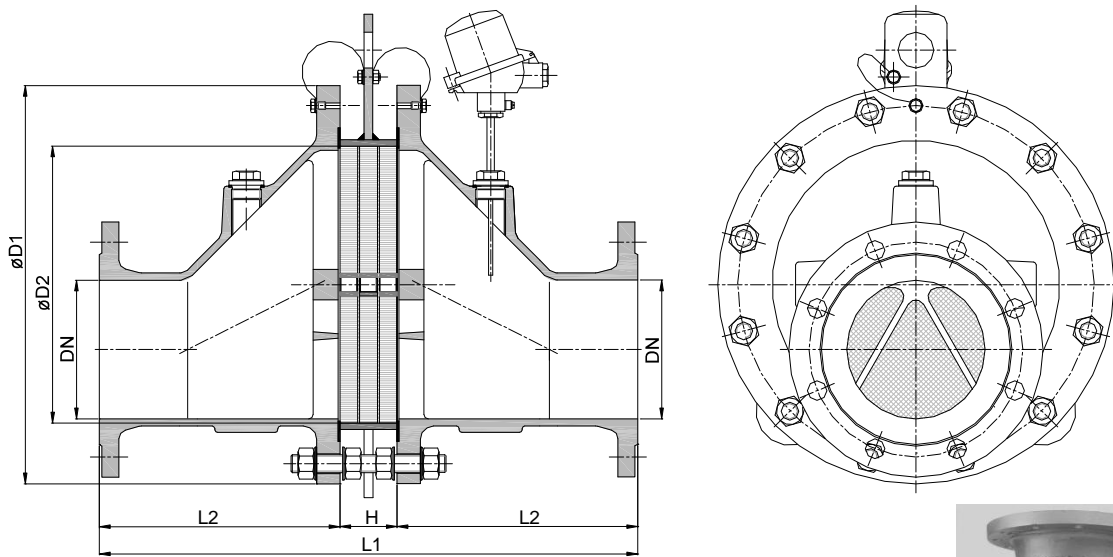
**KITO® EFA-Def0-I-.../...-1,2-X16-T (-TT)**



### Verwendung

Zum Einbau in Rohrleitungen zum Schutz von Behältern und Anlagenteilen gegen Deflagration brennbarer Flüssigkeiten und Gase. Einsetzbar für alle Stoffe der Explosionsgruppe IIA1 (alt: I) mit einer Normspaltweite (MESG)  $\geq 1,14$  mm. Beidseitig wirkend, für einen maximalen Betriebsdruck von 1,2 bar abs. und einer maximalen Betriebstemperatur von 160 °C. Der Abstand von der Zündquelle bis zur Armatur darf eine Länge von 50 x Rohrrinnendurchmesser nicht überschreiten. Der Einbau der Deflagrationsrohrsicherung ist sowohl in horizontal als auch in vertikal verlaufenden Leitungen zulässig. Ausgerüstet mit einem oder zwei Thermofühlern sind die Armaturen unter atmosphärischen Bedingungen, mit einer Brenndauer von  $t_{BT} = 1,0$  min, kurzzeitbrandsicher. Bei Betrieb mit nur einem Thermofühler muss dieser an der Armaturenseite angebracht sein, aus der ein Brand zu erwarten ist.

### Abmessungen (mm)



NG	DN		D1	D2	L1	H	L2	kg
	DIN	ASME						
800	350 PN 10	14"	1015	810	1328	88	620	
	400 PN 10	16"						

Gewichtsangaben gelten nur für die Standard-Ausführung

### Bestellbeispiel

**KITO® EFA-Def0-I-800/400-1,2-X16-T**

(Ausführung NG 800 mit Flanschanschluss DN 400 PN 10 und Thermofühler)

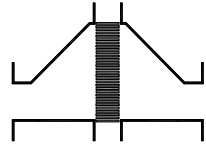
**Baumusterprüfung nach EN ISO 16852 und CE-Kennzeichnung nach ATEX-Richtlinie 2014/34/EU**

## Typenblatt

Deflagrationsrohrsicherung bi-direktional, kurzzeitbrandsicher

**KITO® EFA-Def0-I-.../...-1,2-X16**

**KITO® EFA-Def0-I-.../...-1,2-X16-T (-TT)**



### Ausführung

	Standard	wahlweise
Gehäuse	Stahlguß 1.0619	Edelstahl 1.4408
Gehäusedichtung	HD 3822	PTFE
KITO®-Sicherung	komplett austauschbar	
KITO®-Rostkäfig	Edelstahl 1.4571	
KITO®-Rost	Edelstahl 1.4571	
Schrauben / Muttern	A2	
Thermofühler		PT 100, Anschluss 3/8", 1.4571
Flanschanschluss	EN 1092-1 Form B1	ASME B16.5 Class 150 RF

### Leistungsdiagramm

Der Volumenstrom  $V$  ist auf die Dichte von Luft mit  $\rho = 1,29 \text{ kg/m}^3$  bei  $T = 273 \text{ K}$  und einem Druck von  $p = 1,013 \text{ mbar}$  bezogen.  
Für Medien anderer Dichte kann der Gasstrom ausreichend genau mit einer einfachen Näherungsgleichung bestimmt werden:

$$\dot{V} = \dot{V}_b \cdot \sqrt{\frac{\rho_b}{1,29}} \quad \text{bzw.} \quad \dot{V}_b = \dot{V} \cdot \sqrt{\frac{1,29}{\rho_b}}$$

