

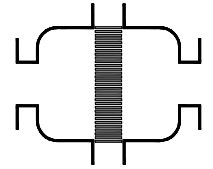


Typenblatt

Deflagrationsrohrsicherung bi-direktional, kurzzeitbrandsicher

KITO® CFA-Def0-I-.../...-1,2

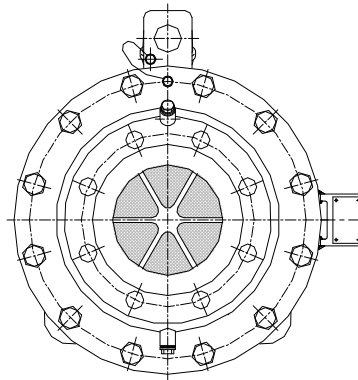
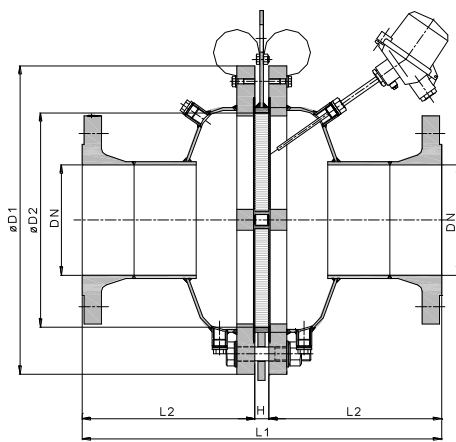
KITO® CFA-Def0-I-.../...-1,2-T (-TT)



Verwendung

Zum Einbau in Rohrleitungen zum Schutz von Behältern und Anlagenteilen gegen Deflagration brennbarer Flüssigkeiten und Gase. Einsetzbar für alle Stoffe der Explosionsgruppe IIA1 (alt: I) mit einer Normspaltweite (MESG) $\geq 1,14$ mm. Beidseitig wirkend, für einen maximalen Betriebsdruck von 1,2 bar abs. und einer maximalen Betriebstemperatur von 60 °C. Der Abstand von der Zündquelle bis zur Armatur darf eine Länge von 50 x Rohrrinnendurchmesser nicht überschreiten. Der Einbau der Deflagrationsrohrsicherung ist sowohl in horizontal als auch in vertikal verlaufenden Leitungen zulässig. Ausgerüstet mit einem oder zwei Thermofühlern sind die Armaturen unter atmosphärischen Bedingungen, mit einer Brenndauer von $t_{BT} = 1,0$ min, kurzzeitbrandsicher. Bei Betrieb mit nur einem Thermofühler muss dieser an der Armaturenseite angebracht sein, aus der ein Brand zu erwarten ist.

Abmessungen (mm)



NG	DN		D1	D2	L1	H	L2	kg
	DIN	ASME						
150	50 PN 16	2"	285	159	280	20	130	30
	65 PN 16	2 1/2"						30
	80 PN 16	3"						32
200	80 PN 16	3"	340	206	330	20	155	44
	100 PN 16	4"						45
300	100 PN 16	4"	445	308	520	20	250	66
	125 PN 16	5"						73
	150 PN 16	6"						83
400	150 PN 16	6"	565	388	620	20	300	117
	200 PN 10	8"						124
500	200 PN 10	8"	670	485	780	20	380	168
	250 PN 10	10"						176
600	250 PN 10	10"	780	584	920	20	450	244
	300 PN 10	12"						249
800	350 PN 10	14"	1015	815	947	47	450	
	400 PN 10	16"						

Gewichtangaben gelten nur für die Standard-Ausführung

Bestellbeispiel

KITO® CFA-Def0-I-150/65-1,2-T

(Ausführung NG 150 mit Flanschanschluss DN 65 PN 16 und Thermofühler)

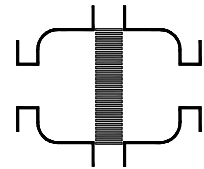
Baumusterprüfung nach EN ISO 16852 und CE-Kennzeichnung nach ATEX-Richtlinie 2014/34/EU

Typenblatt

Deflagrationsrohrsicherung bi-direktional, kurzzeitbrandsicher

KITO® CFA-Def0-I-.../...-1,2

KITO® CFA-Def0-I-.../...-1,2-T (-TT)



Ausführung

	Standard	wahlweise
Gehäuse	Stahl	Edelstahl 1.4571
Gehäusedichtung	HD 3822	PTFE
KITO®-Sicherung	komplett austauschbar	
KITO®-Rostkäfig	Stahl (verzinkt bis NG 400)	Edelstahl 1.4571 bzw. 1.4581
KITO®-Rost	Edelstahl 1.4310	Edelstahl 1.4571
Schrauben / Muttern	St verzinkt	A2
Thermofühler		PT 100, Anschluss 3/8", 1.4571
Flanschanschluss	EN 1092-1 Form B1	ASME B16.5 Class 150 RF

Leistungsdiagramm

Der Volumenstrom V ist auf die Dichte von Luft mit $\rho = 1,29 \text{ kg/m}^3$ bei $T = 273 \text{ K}$ und einem Druck von $p = 1,013 \text{ mbar}$ bezogen. Für Medien anderer Dichte kann der Gasstrom ausreichend genau mit einer einfachen Näherungsgleichung bestimmt werden:

$$\dot{V} = \dot{V}_b \cdot \sqrt{\frac{\rho_b}{1,29}} \quad \text{bzw.} \quad \dot{V}_b = \dot{V} \cdot \sqrt{\frac{1,29}{\rho_b}}$$

