

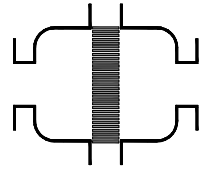


## Typenblatt

Deflagrationsrohrsicherung uni-direktional, kurzzeitbrandsicher

**KITO® RV/N-IIA-1000/...-1,2-X08**

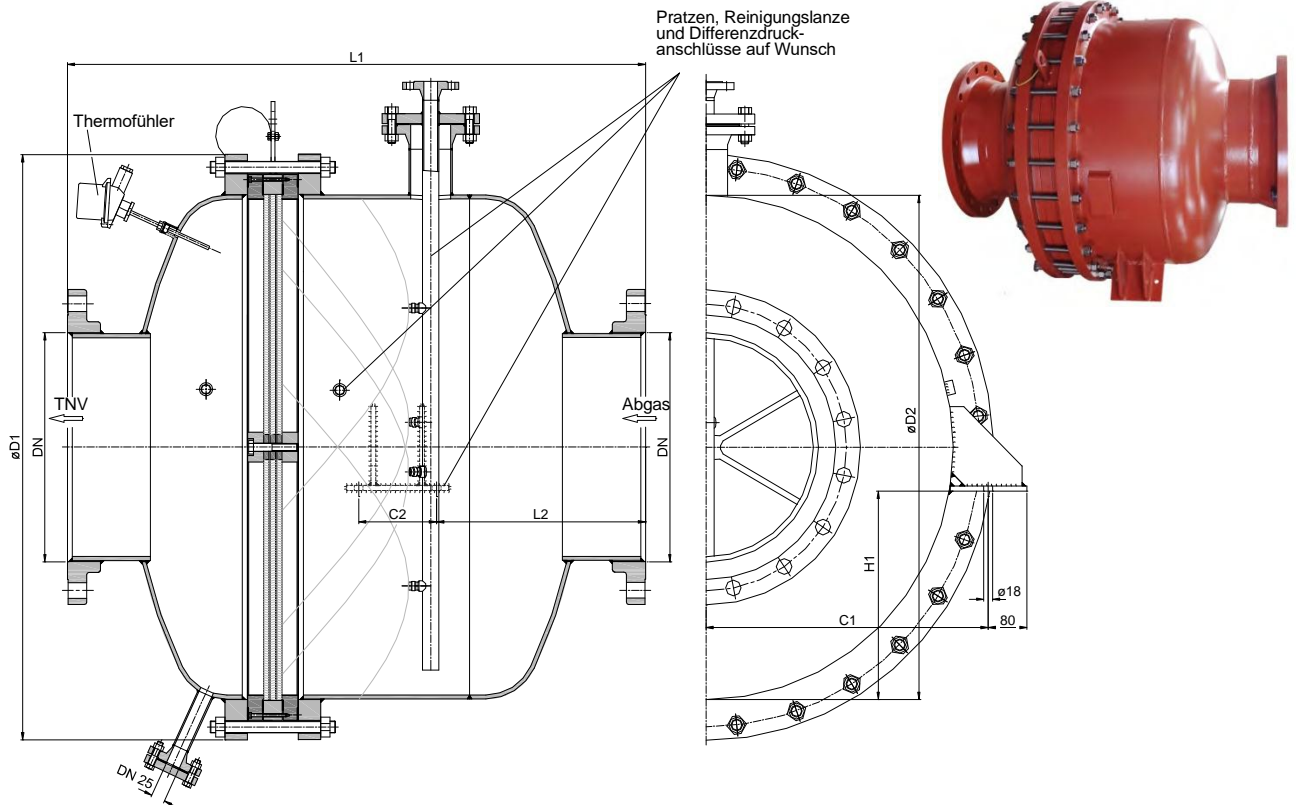
**KITO® RV/N-IIA-1000/...-1,2-X08-T**



### Verwendung

Zum Einbau in Rohrleitungen (z.B. zu thermischen Nachverbrennungsanlagen) zum Schutz gegen Rohrdeflagrationen brennbarer Flüssigkeiten und Gase. Einsetzbar für alle Stoffe der Explosionsgruppen IIA1 bis IIA mit einer Normspaltweite (MESG) > 0,9 mm. Einseitig wirkend, für einen maximalen Betriebsdruck von 1,2 bar abs. und eine maximale Betriebstemperatur von 80 °C. Der Abstand von der Zündquelle bis zur Armatur darf das L/D-Verhältnis (Rohrlänge/Rohrdurchmesser) nicht überschreiten. Der Einbau der Deflagrationsrohrsicherung ist sowohl in horizontal als auch in vertikal verlaufende Leitungen zulässig. Die Thermofühler (2 Stück, einseitig angeordnet) dienen zum Auslösen einer Notfunktion = Absperrn oder Inertisieren des Gasstromes, wenn an der KITO®-Sicherung ein Kurzzeitbrand detektiert wird (nur in horizontaler Einbaulage).

### Abmessungen (mm)



NG	DN		D1	D2	L1	L2	C1	C2	H1	max. L/D*	kg (DN)	kg (ASME)
	DIN	ASME										
1000	400	16"	1180	1016	1190	405	580	210	420	50	824	862
	450	18"										
	500	20"										
	600	24"										

Gewichtsangaben gelten nur für die Standard-Ausführung  
\* Verhältnis von Rohrleitungslänge zu Rohrendurchmesser

### Bestellbeispiel

**KITO® RV/N-IIA-1000/400-1,2-X08-T**

(Ausführung NG 1000 mit Flanschanschluss DN 400 PN 10 mit zwei Thermofühlern)

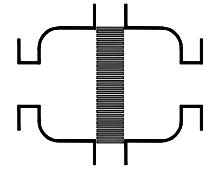
**Baumusterprüfung nach EN ISO 16852 und CE-Kennzeichnung nach ATEX-Richtlinie 2014/34/EU**

## Typenblatt

Deflagrationsrohrsicherung uni-direktional, kurzzeitbrandsicher

**KITO® RV/N-IIA-1000/...-1,2-X08**

**KITO® RV/N-IIA-1000/...-1,2-X08-T**



### Ausführung

	Standard	wahlweise
Gehäuse	Stahl	Edelstahl 1.4301 / 1.4571
Gehäusedichtung	HD 3822	PTFE
KITO®-Sicherung	komplett austauschbar	
KITO®-Rostkäfig	Stahl	Edelstahl 1.4301 / 1.4571
KITO®-Rost	Edelstahl 1.4310	Edelstahl 1.4571
Thermofühler		2x PT 100, Anschluss 3/8", 1.4571
Kondensatabflusstutzen	blindgeflanscht	
Flanschanschluss	EN 1092-1 PN 10 Form A	ASME B16.5 Class 150 RF

### Leistungsdiagramm

Der Volumenstrom  $V$  ist auf die Dichte von Luft mit  $\rho = 1,29 \text{ kg/m}^3$  bei  $T = 273 \text{ K}$  und einem Druck von  $p = 1,013 \text{ mbar}$  bezogen. Für Medien anderer Dichte kann der Gasstrom ausreichend genau mit einer einfachen Näherungsgleichung bestimmt werden:

$$\dot{V} = \dot{V}_b \cdot \sqrt{\frac{\rho_b}{1,29}} \quad \text{bzw.} \quad \dot{V}_b = \dot{V} \cdot \sqrt{\frac{1,29}{\rho_b}}$$

