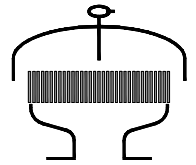




## Typenblatt

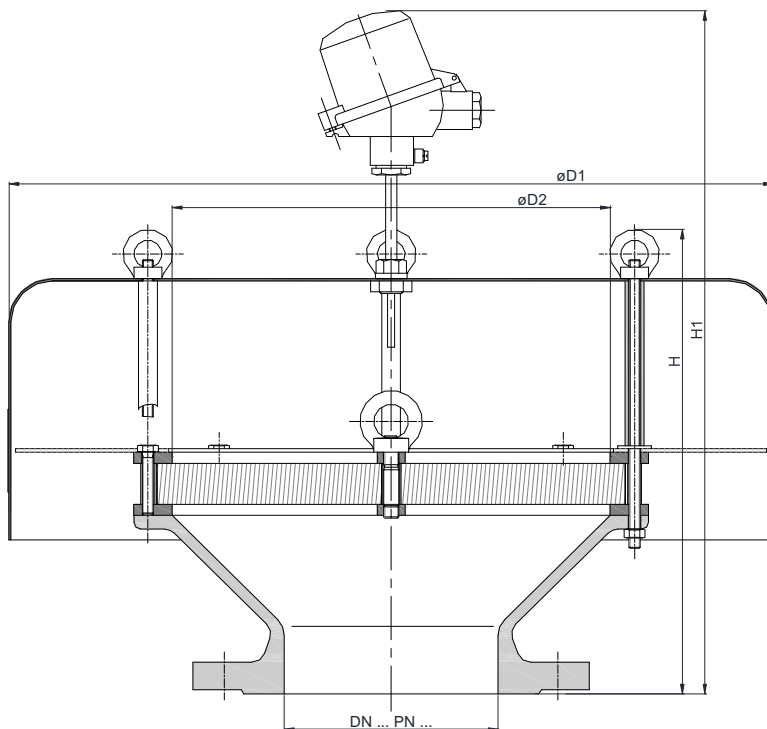
Deflagrations- und kurzzeitbrandsichere Lüftungshaube  
KITO® VH-...-IIB3-XT



### Verwendung

als Endarmatur, für Atmungsöffnungen an Tankanlagen, explosions- und kurzzeitbrandsicher. Geeignet zur Absicherung entzündlicher Medien der Explosionsgruppe IIB3 mit einer Normspaltweite (NSW)  $\geq 0,65$  mm bei Betriebstemperaturen bis maximal 180 °C. Armatur darf nicht im geschlossenen Raum münden. Aufbau auf Tankdächern, Domdeckeln oder am Ende von Be- und Entlüftungsleitungen. Die Endarmatur verhindert einen Flammendurchschlag in die Behälter. Die Gase des Lagermediums gelangen ungehindert in die Atmosphäre. Ausrüstung mit Thermofühler zur Detektion eines Kurzzeitbrandes.

### Abmessungen (mm)



DIN	DN	ASME	D1	D2	H		H1		kg
50 PN 16		2"	285	110	214		390		8,5
80 PN 16		3"	295	150	242		430		14,5
100 PN 16		4"	350	185	297		454		20
150 PN 16		6"	600	315	342		500		41
200 PN 10		8"							45
250 PN 10		10"	800	395	474		614		84
300 PN 10		12"							81
350 PN 10		14"	1000	595	462	509	604	651	81
400 PN 10		16"			507	567	649	709	136

Gewichtsangaben gelten nur für die Standard-Ausführung

### Bestellbeispiel

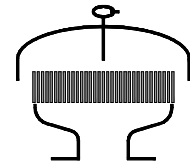
**KITO® VH-300-IIB3-XT**

(Ausführung mit Flanschanschluss DN 300 PN 10 mit Thermofühler)

**Baumusterprüfung nach EN ISO 16852 und CE-Kennzeichnung nach ATEX-Richtlinie 2014/34/EU**

## Typenblatt

Deflagrations- und kurzzeitbrandsichere Lüftungshaube  
**KITO® VH-...-IIB3-XT**



### Ausführung

	Standard	wahlweise
Gehäuse	Stahlguß 1.0619 (ab DN 350 Stahl)	Edelstahl 1.4408 (ab DN 350 1.4571)
KITO®-Sicherung	komplett austauschbar	
KITO®-Rostkäfig	Stahl	Edelstahl 1.4571
KITO®-Rost	Edelstahl 1.4310	Edelstahl 1.4571
Abdeckhaube	Edelstahl 1.4301	Edelstahl 1.4571
Fremdkörperschutzsieb	Edelstahl 1.4301	Edelstahl 1.4571
Thermofühler	PT 100, Anschluss 3/8", 1.4571	
Flanschanschluss	EN 1092-1 Form B1	ASME B16.5 Class 150 RF

### Leistungsdiagramm

Der Volumenstrom  $V$  ist auf die Dichte von Luft mit  $\rho = 1,29 \text{ kg/m}^3$  bei  $T = 273 \text{ K}$  und einem Druck von  $p = 1,013 \text{ mbar}$  bezogen.  
 Für Medien anderer Dichte kann der Gasstrom ausreichend genau mit einer einfachen Näherungsgleichung bestimmt werden:

$$\dot{V} = \dot{V}_b \cdot \sqrt{\frac{\rho_b}{1,29}} \quad \text{bzw.} \quad \dot{V}_b = \dot{V} \cdot \sqrt{\frac{1,29}{\rho_b}}$$

