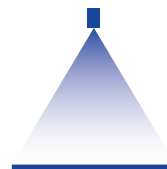


➤ Niederdruck-Flachstrahldüsen, Einschlagdüse Baureihe 612.xxx.5E.03

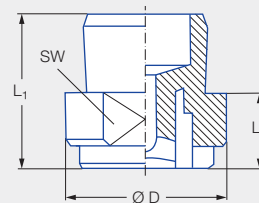


Eigenschaften:

- Gleichmäßige, parabelförmige Flüssigkeitsverteilung
- Zum Einschlagen in Rohre

Anwendung:

- Reinigungs- und Spülvorgänge
- Industriespülmaschinen

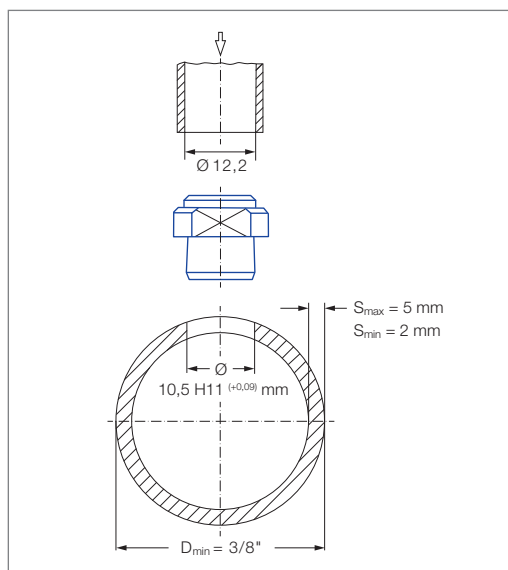


Baureihe 612.xxx.5E.03

Abmessungen [mm]				Gewicht [g]
L ₁	L ₂	Ø D	SW	
12,5	5,5	14,0	12	2,0

Strahlwinkel	Bestell-Nr.		Äquivalenter Bohrungsdurchmesser A [mm]	Engster Querschnitt Ø [mm]	V̇ Wasser [l/min]						Strahlbreite B [mm] (bei p = 2 bar)	
	Type	Mat.-Nr.			p [bar]						H = 250 [mm]	H = 500 [mm]
		5E.03			PDF	0,3	0,5	0,7	1,0	1,5		
90°	612.366	●	1,00	0,50	0,24	0,31	0,37	0,44	0,55	0,63	360	730
	612.486	●	1,50	0,60	0,62	0,80	0,95	1,13	1,39	1,60	360	730
120°	612.487	●	1,50	0,60	0,62	0,80	0,95	1,13	1,39	1,60	720	1.280
	612.647	●	2,50	1,20	1,55	2,00	2,37	2,83	3,46	4,00	720	1.280

Montage:



Rohr bohren (Ø 10 mm), auf Ø 10,5 H11 (+0,09) mm aufreiben, Düse ausrichten, Einschlagrohr (Innendurchmesser 12,2 mm) auf Düse aufsetzen und mit Kunststoffhammer einschlagen. Strömungsgeschwindigkeit im Rohr max. 2–3 m/s.

Umrechnungsformel für diese Baureihe: $\dot{V}_2 = \dot{V}_1 \cdot \sqrt{\frac{p_2}{p_1}}$

Bestell- Type + Material-Nr. = Bestell-Nr.
Beispiel: 612.366 + 5E.03 = 612.366.5E.03



Montagezubehör finden Sie im Kapitel 9 „Zubehör“.