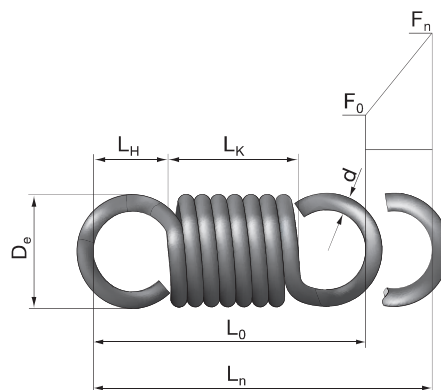


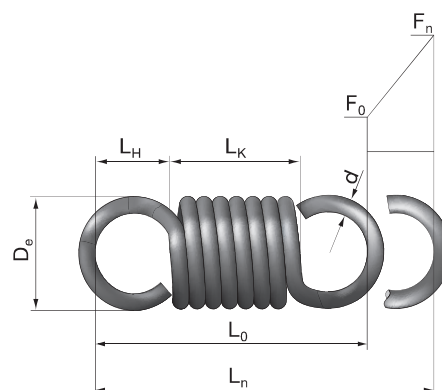
Edelstahl 1.4310, EN 10270-3											
Baugrößen					Federwege und -kräfte						Bestell- daten
d mm	D _e mm	L ₀ mm	L _K mm	L _H mm	R N/mm	s _n mm	L _n mm	F ₀ N	F _n N	M g	Artikel Nr.
0,28	1,8	6,8	4,4	1,2	1,08	3,6	10,5	0,50	4,4	0,03	03/7/0
		8,5	6,1		0,76	5,1	13,7			0,05	03/7/1
		10,8	8,3		0,55	7,1	17,9			0,07	03/7/2
		14,1	11,7		0,39	10,1	24,3			0,09	03/7/3
		19,8	17,3		0,26	15,1	34,9			0,14	03/7/4
		25,4	22,9		0,19	20,1	45,5		0,19	03/7/5	
0,30	2,2	7,9	4,7	1,6	0,73	5,2	13,1	0,50	4,3	0,05	03/8/0
		9,7	6,5		0,51	7,4	17,1			0,07	03/8/1
		12,1	8,9		0,37	10,3	22,4			0,09	03/8/2
		15,7	12,5		0,26	14,6	30,3			0,14	03/8/3
		21,7	18,5		0,17	21,8	43,5			0,21	03/8/4
		27,7	24,5		0,13	29,0	56,7		0,27	03/8/5	
0,30	2,7	10,2	6,5	1,9	0,26	12,0	22,1	0,35	3,4	0,08	03/9/1
		12,6	8,9		0,18	16,6	29,2			0,13	03/9/2
		16,2	12,5		0,13	23,6	39,8			0,18	03/9/3
		22,2	18,5		0,09	35,3	57,5			0,26	03/9/4
		28,2	24,5		0,06	47,0	75,2			0,35	03/9/5
0,30	3,2	8,0	3,5	2,3	0,28	8,9	16,9	0,30	2,8	0,05	03/10/1
		9,2	4,7		0,20	12,3	21,5			0,07	03/10/2
		11,0	6,5		0,14	17,4	28,4			0,11	03/10/3
		13,4	8,9		0,10	24,2	37,6			0,15	03/10/4
		17,0	12,5		0,07	34,4	51,4			0,21	03/10/5
		21,5	17,0		0,05	47,1	68,7			0,29	03/10/6
		26,1	21,5		0,04	59,8	85,9			0,37	03/10/7
		32,1	27,5		0,03	76,8	108,9		0,47	03/10/8	
0,40	3,2	10,4	6,2	2,1	0,72	8,5	18,9	0,83	6,9	0,14	04/8/0
		12,9	8,6		0,51	12,0	24,8			0,19	04/8/1
		16,1	11,8		0,37	16,6	32,7			0,26	04/8/2
		20,9	16,6		0,26	23,7	44,5			0,37	04/8/3
		28,9	24,7		0,17	35,3	64,2			0,54	04/8/4
		36,9	32,7		0,13	47,0	83,9		0,72	04/8/5	
0,40	3,8	13,9	8,6	2,6	0,28	17,9	31,8	0,63	5,7	0,23	04/9/1
		17,1	11,8		0,20	24,8	41,9			0,32	04/9/2
		21,9	16,6		0,14	35,3	57,2			0,45	04/9/3
		29,9	24,6		0,10	52,7	82,6			0,66	04/9/4
		37,9	32,7		0,07	70,1	108,0			0,87	04/9/5
0,40	4,6	15,3	8,6	3,3	0,15	27,8	43,1	0,43	4,6	0,29	04/10/1
		18,5	11,8		0,11	38,6	57,1			0,39	04/10/2
		23,3	16,6		0,08	54,9	78,2			0,55	04/10/3
		31,3	24,6		0,05	82,0	113,3			0,81	04/10/4
		39,3	32,6		0,04	109,1	148,4			1,07	04/10/5
0,40	5,6	16,3	8,6	3,8	0,08	43,7	60,0	0,26	3,7	0,36	04/11/1
		19,5	11,8		0,06	60,7	80,2			0,49	04/11/2
		24,3	16,6		0,04	86,3	110,6			0,68	04/11/3
		32,3	24,6		0,03	128,9	161,2			1,01	04/11/4
		40,3	32,6		0,02	171,5	211,8			1,33	04/11/5
0,40	7,0	18,5	8,6	5,0	0,04	72,8	91,3	0,11	2,9	0,45	04/12/1
		21,7	11,8		0,03	101,2	122,9			0,62	04/12/2
		26,5	16,6		0,02	143,8	170,4			0,86	04/12/3
		34,5	24,6		0,01	214,9	249,4			1,28	04/12/4
		42,5	32,6		0,01	285,9	328,4			1,69	04/12/5



Edelstahl 1.4310, EN 10270-3											
Baugrößen					Federwege und -kräfte						Bestell- daten
d mm	D _e mm	L ₀ mm	L _K mm	L _H mm	R N/mm	s _n mm	L _n mm	F ₀ N	F _n N	M g	Artikel Nr.
0,50	3,5	15,8	10,8	2,5	1,01	10,9	26,7	1,02	12,0	0,32	05/7/1
		19,8	14,8		0,72	15,1	35,0			0,44	05/7/A
		25,8	20,8		0,51	21,5	47,3			0,61	05/7/2
		35,9	30,9		0,34	32,2	68,0			0,91	05/7/3
		45,9	40,9		0,26	42,8	88,7			1,20	05/7/4
		55,9	50,9		0,21	53,4	109,3			1,49	05/7/5
0,50	4,5	16,9	10,8	3,1	0,43	19,3	36,3	0,78	9,0	0,43	05/8/1
		20,9	14,8		0,31	26,9	47,8			0,59	05/8/A
		27,0	20,8		0,22	38,2	65,2			0,82	05/8/2
		37,0	30,8		0,14	57,1	94,0			1,21	05/8/3
		47,0	40,8		0,11	75,9	122,9			1,60	05/8/4
		57,0	50,8		0,09	94,8	151,8			1,99	05/8/5
0,50	5,5	18,7	10,8	4,0	0,22	30,1	48,8	0,65	7,2	0,54	05/9/1
		22,7	14,8		0,16	41,8	64,5			0,73	05/9/A
		28,7	20,8		0,11	59,5	88,1			1,02	05/9/2
		38,7	30,8		0,07	88,8	127,5			1,51	05/9/3
		48,7	40,8		0,06	118,2	166,9			2,00	05/9/4
		58,7	50,8		0,04	147,5	206,3			2,49	05/9/5
0,50	6,5	20,4	10,8	4,8	0,13	43,1	63,5	0,57	6,0	0,64	05/10/1
		24,4	14,8		0,09	59,9	84,4			0,88	05/10/A
		30,5	20,8		0,06	85,2	115,6			1,23	05/10/2
		40,5	30,8		0,04	127,2	167,7			1,81	05/10/3
		50,5	40,8		0,03	169,3	219,7			2,40	05/10/4
		60,5	50,8		0,03	211,3	271,8			2,98	05/10/5
0,50	7,5	21,2	10,8	5,2	0,08	59,0	80,2	0,46	5,1	0,75	05/11/1
		25,2	14,8		0,06	82,1	107,2			1,02	05/11/A
		31,2	20,8		0,04	116,6	147,8			1,43	05/11/2
		41,2	30,8		0,03	174,2	215,4			2,12	05/11/3
		51,2	40,8		0,02	231,8	283,0			2,80	05/11/4
		61,2	50,8		0,02	289,4	350,6			3,48	05/11/5
0,50	8,5	22,8	10,8	6,0	0,05	76,6	99,3	0,43	4,5	0,86	05/12/1
		26,8	14,8		0,04	106,5	133,2			1,17	05/12/A
		32,8	20,8		0,03	151,3	184,1			1,64	05/12/2
		42,8	30,8		0,02	226,0	268,8			2,42	05/12/3
		52,8	40,8		0,01	300,7	353,5			3,20	05/12/4
		62,8	50,8		0,01	375,4	438,2			3,98	05/12/5

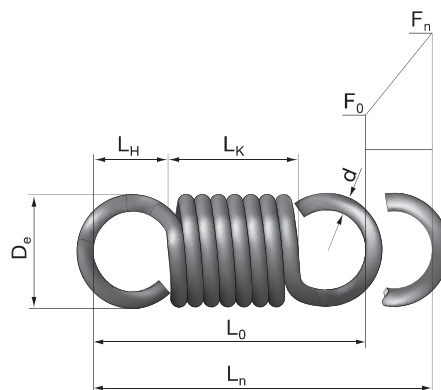


Federstahl 1.1200, EN 10270-1												
Baugrößen					Federwege und -kräfte						Bestell-	
d	D _e	L ₀	L _K	L _H	R	s _n	L _n	F ₀	F _n	M	Artikel	
mm	mm	mm	mm	mm	N/mm	mm	mm	N	N	g	Nr.	
0,50	3,5	15,8	10,8	2,5	1,15	11,8	27,6	1,20	14,8	0,32	05/1/1	
		19,8	14,8		0,83	16,4	36,2			0,44	05/1/A	
		25,8	20,8		0,58	23,3	49,2			0,61	05/1/2	
		35,9	30,9		0,39	34,8	70,7			0,90	05/1/3	
		45,9	40,9		0,29	46,4	92,3			1,19	05/1/4	
		55,9	50,9		0,23	57,9	113,8			1,48	05/1/5	
0,50	4,5	16,9	10,8	3,1	0,49	21,0	37,9	0,91	11,1	0,43	05/2/1	
		20,9	14,8		0,35	29,2	50,1			0,58	05/2/A	
		27,0	20,8		0,25	41,4	68,4			0,81	05/2/2	
		37,0	30,8		0,16	61,9	98,9			1,20	05/2/3	
		47,0	40,8		0,12	82,4	129,4			1,59	05/2/4	
		57,0	50,8		0,10	102,8	159,8			1,98	05/2/5	
0,50	5,5	18,7	10,8	4,0	0,25	32,6	51,3	0,76	8,9	0,53	05/3/1	
		22,7	14,8		0,18	45,4	68,1			0,73	05/3/A	
		28,7	20,8		0,13	64,5	93,2			1,02	05/3/2	
		38,7	30,8		0,08	96,3	135,0			1,50	05/3/3	
		48,7	40,8		0,06	128,2	176,9			1,99	05/3/4	
		58,7	50,8		0,05	160,0	218,8			2,47	05/3/5	
0,50	6,5	20,4	10,8	4,8	0,14	46,8	67,2	0,67	7,4	0,64	05/4/1	
		24,4	14,8		0,10	65,0	89,4			0,87	05/4/A	
		30,5	20,8		0,07	92,4	122,8			1,22	05/4/2	
		40,5	30,8		0,05	138,0	178,4			1,80	05/4/3	
		50,5	40,8		0,04	183,6	234,0			2,38	05/4/4	
		60,5	50,8		0,03	229,2	289,7			2,96	05/4/5	
0,50	7,5	21,2	10,8	5,2	0,09	64,0	85,2	0,54	6,3	0,75	05/5/1	
		25,2	14,8		0,07	89,0	114,2			1,02	05/5/A	
		31,2	20,8		0,05	126,5	157,6			1,42	05/5/2	
		41,2	30,8		0,03	188,9	230,1			2,10	05/5/3	
		51,2	40,8		0,02	251,4	302,5			2,78	05/5/4	
		61,2	50,8		0,02	313,8	375,0			3,46	05/5/5	
0,50	8,5	22,8	10,8	6,0	0,06	83,2	105,9	0,50	5,6	0,85	05/6/1	
		26,8	14,8		0,04	115,6	142,4			1,16	05/6/A	
		32,8	20,8		0,03	164,3	197,0			1,63	05/6/2	
		42,8	30,8		0,02	245,4	288,2			2,40	05/6/3	
		52,8	40,8		0,02	326,5	379,3			3,18	05/6/4	
		62,8	50,8		0,01	407,6	470,4			3,95	05/6/5	

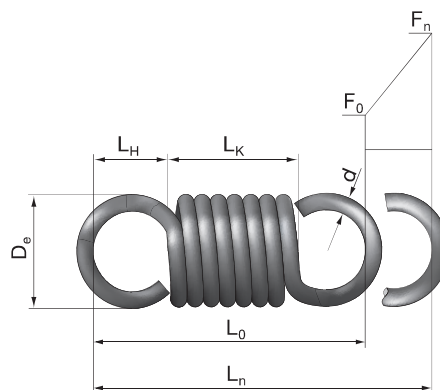




Edelstahl 1.4310, EN 10270-3											
Baugrößen					Federwege und -kräfte						Bestell- daten
d mm	D _e mm	L ₀ mm	L _K mm	L _H mm	R N/mm	s _n mm	L _n mm	F ₀ N	F _n N	M g	Artikel Nr.
0,56	3,9	17,7	12,1	2,8	1,13	12,3	23,0	1,20	15,1	0,45	06/7/1
		22,2	16,6		0,81	17,1	39,2			0,62	06/7/A
		28,9	23,3		0,57	24,3	53,2			0,86	06/7/2
		40,2	34,6		0,38	36,2	76,4			1,28	06/7/3
		51,4	45,8		0,29	48,2	99,6			1,69	06/7/4
		62,6	57,0		0,23	60,2	122,8			2,10	06/7/5
0,56	5,0	19,0	12,1	3,5	0,48	21,7	40,7	0,95	11,3	0,60	06/8/1
		23,5	16,5		0,34	30,2	53,6			0,82	06/8/A
		30,2	23,3		0,24	42,9	73,1			1,15	06/8/2
		41,4	34,5		0,16	64,1	105,5			1,70	06/8/3
		52,6	45,7		0,12	85,3	137,9			2,25	06/8/4
		63,8	57,0		0,10	106,4	170,3			2,80	06/8/5
0,56	6,2	20,9	12,1	4,4	0,24	33,8	54,8	0,78	9,0	0,75	06/9/1
		25,4	16,5		0,18	47,1	72,5			1,03	06/9/A
		32,1	23,3		0,12	66,9	99,0			1,44	06/9/2
		43,3	34,5		0,08	99,9	143,2			2,12	06/9/3
		54,6	45,7		0,06	132,9	187,5			2,81	06/9/4
		65,8	56,9		0,05	165,9	231,7			3,49	06/9/5
0,56	7,3	22,9	12,1	5,4	0,14	48,5	71,4	0,68	7,5	0,90	06/10/1
		27,4	16,5		0,10	67,5	94,8			1,23	06/10/A
		34,1	23,3		0,07	95,9	130,0			1,73	06/10/2
		45,3	34,5		0,05	143,2	188,5			2,55	06/10/3
		56,5	45,7		0,04	190,6	247,1			3,37	06/10/4
		67,7	56,9		0,03	237,9	305,6			4,19	06/10/5
0,56	8,4	23,7	12,1	5,8	0,09	66,2	89,9	0,57	6,4	1,05	06/11/1
		28,2	16,5		0,06	92,0	120,2			1,44	06/11/A
		34,9	23,3		0,04	130,8	165,7			2,01	06/11/2
		46,1	34,5		0,03	195,4	241,5			2,97	06/11/3
		57,3	45,7		0,02	259,9	317,2			3,93	06/11/4
		68,5	56,9		0,02	324,5	393,0			4,89	06/11/5
0,56	9,5	25,5	12,1	6,7	0,06	86,1	111,6	0,52	5,6	1,21	06/12/1
		30,0	16,5		0,04	119,7	149,7			1,64	06/12/A
		36,7	23,3		0,03	170,1	206,8			2,30	06/12/2
		47,9	34,5		0,02	254,1	302,0			3,40	06/12/3
		59,1	45,7		0,02	338,1	397,2			4,49	06/12/4
		70,3	56,9		0,01	422,1	492,4			5,59	06/12/5

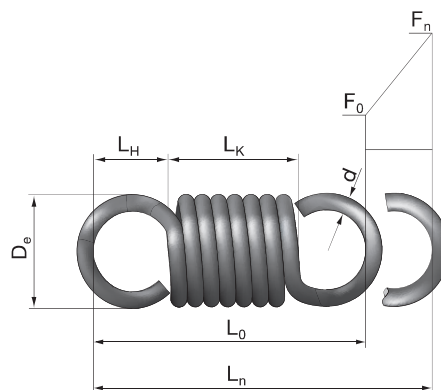


Federstahl 1.1200, EN 10270-1												
Baugrößen					Federwege und -kräfte						Bestell-	
d	D _e	L ₀	L _K	L _H	R	s _n	L _n	F ₀	F _n	M	Artikel	
mm	mm	mm	mm	mm	N/mm	mm	mm	N	N	g	Nr.	
0,56	3,9	17,7	12,1	2,8	1,29	13,1	30,8	1,38	18,3	0,45	06/1/1	
		22,2	16,6		0,93	18,2	40,4			0,61	06/1/A	
		28,9	23,3		0,65	25,9	54,8			0,86	06/1/2	
		40,2	34,6		0,44	38,6	78,8			1,27	06/1/3	
		51,4	45,8		0,33	51,4	102,8			1,68	06/1/4	
		62,6	57,0		0,26	64,2	126,8			2,08	06/1/5	
0,56	5,0	19,0	12,1	3,5	0,54	23,2	42,2	1,08	13,7	0,60	06/2/1	
		23,5	16,5		0,39	32,2	55,7			0,82	06/2/A	
		30,2	23,3		0,28	45,8	76,0			1,14	06/2/2	
		41,4	34,5		0,18	68,4	109,8			1,69	06/2/3	
		52,6	45,7		0,14	91,0	143,7			2,23	06/2/4	
		63,8	57,0		0,11	113,7	177,5			2,78	06/2/5	
0,56	6,2	20,9	12,1	4,4	0,28	36,1	57,0	0,90	11,0	0,75	06/3/1	
		25,4	16,5		0,20	50,2	75,6			1,02	06/3/A	
		32,1	23,3		0,14	71,3	103,4			1,43	06/3/2	
		43,3	34,5		0,09	106,5	149,9			2,11	06/3/3	
		54,6	45,7		0,07	141,7	196,3			2,79	06/3/4	
		65,8	56,9		0,06	177,0	242,7			3,47	06/3/5	
0,56	7,3	22,9	12,1	5,4	0,16	51,8	74,7	0,78	9,1	0,90	06/4/1	
		27,4	16,5		0,12	72,0	99,4			1,22	06/4/A	
		34,1	23,3		0,08	102,3	136,4			1,71	06/4/2	
		45,3	34,5		0,05	152,9	198,2			2,53	06/4/3	
		56,5	45,7		0,04	203,4	259,9			3,35	06/4/4	
		67,7	56,9		0,03	253,9	321,6			4,16	06/4/5	
0,56	8,4	23,7	12,1	5,8	0,10	70,6	94,3	0,66	7,8	1,05	06/5/1	
		28,2	16,5		0,07	98,1	126,3			1,43	06/5/A	
		34,9	23,3		0,05	139,4	174,3			2,00	06/5/2	
		46,1	34,5		0,03	208,3	254,4			2,95	06/5/3	
		57,3	45,7		0,03	277,1	334,5			3,91	06/5/4	
		68,5	56,9		0,02	346,0	414,5			4,86	06/5/5	
0,56	9,5	25,5	12,1	6,7	0,07	91,8	117,3	0,60	6,8	1,20	06/6/1	
		30,0	16,5		0,05	127,7	157,7			1,63	06/6/A	
		36,7	23,3		0,03	181,5	218,2			2,29	06/6/2	
		47,9	34,5		0,02	271,1	319,0			3,37	06/6/3	
		59,1	45,7		0,02	360,7	419,8			4,46	06/6/4	
		70,3	56,9		0,01	450,3	520,6			5,55	06/6/5	

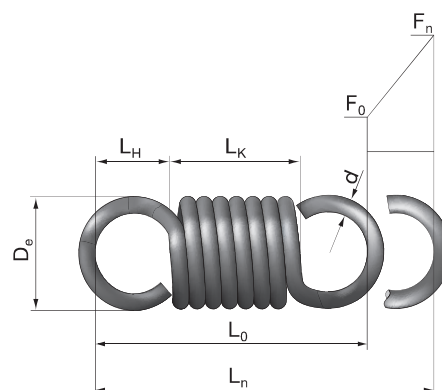




Edelstahl 1.4310, EN 10270-3											
Baugrößen					Federwege und -kräfte						Bestell- daten
d mm	D _e mm	L ₀ mm	L _K mm	L _H mm	R N/mm	s _n mm	L _n mm	F ₀ N	F _n N	M g	Artikel Nr.
0,63	4,4	19,9	13,6	3,2	1,27	13,8	33,7	1,52	19,1	0,64	07/7/1
		25,0	18,6		0,91	19,2	44,1			0,88	07/7/A
		32,5	26,2		0,64	27,3	59,8			1,23	07/7/2
		45,2	38,9		0,43	40,7	85,9			1,82	07/7/3
		57,8	51,5		0,32	54,2	112,0			2,40	07/7/4
		70,5	64,2		0,26	67,7	138,1			2,99	07/7/5
0,63	5,7	21,3	13,6	3,9	0,54	24,4	45,8	1,20	14,3	0,86	07/8/1
		26,4	18,6		0,39	34,0	60,3			1,17	07/8/A
		34,0	26,2		0,27	48,3	82,2			1,64	07/8/2
		46,6	38,8		0,18	72,1	118,7			2,42	07/8/3
		59,2	51,5		0,14	95,9	155,1			3,20	07/8/4
		71,8	64,1		0,11	119,8	191,6			3,98	07/8/5
0,63	6,9	23,5	13,6	5,0	0,27	37,7	61,2	1,10	11,4	1,07	07/9/1
		28,6	18,6		0,20	52,4	80,9			1,46	07/9/A
		36,2	26,2		0,14	74,4	110,6			2,05	07/9/2
		48,8	38,8		0,09	111,2	159,9			3,02	07/9/3
		61,4	51,4		0,07	147,9	209,3			4,00	07/9/4
		74,0	64,0		0,06	184,6	258,6			4,97	07/9/5
0,63	8,2	25,8	13,6	6,1	0,16	54,8	80,5	0,83	9,5	1,29	07/10/1
		30,8	18,6		0,11	76,2	107,0			1,76	07/10/A
		38,4	26,2		0,08	108,2	146,6			2,46	07/10/2
		51,0	38,8		0,05	161,7	212,6			3,63	07/10/3
		63,6	51,4		0,04	215,1	278,7			4,80	07/10/4
		76,2	64,0		0,03	268,6	344,8			5,97	07/10/5
0,63	9,4	26,7	13,6	6,6	0,10	74,7	101,3	0,70	8,2	1,50	07/11/1
		31,7	18,6		0,07	103,8	135,5			2,05	07/11/A
		39,3	26,2		0,05	147,5	186,8			2,87	07/11/2
		51,9	38,8		0,03	220,4	272,3			4,23	07/11/3
		64,5	51,4		0,03	293,2	357,7			5,60	07/11/4
		77,1	64,0		0,02	366,1	443,2			6,96	07/11/5
0,63	10,7	28,7	13,6	7,6	0,07	97,2	125,9	0,63	7,1	1,72	07/12/1
		33,7	18,6		0,05	135,2	169,0			2,34	07/12/A
		41,3	26,2		0,03	192,2	233,5			3,28	07/12/2
		53,9	38,8		0,02	287,1	341,0			4,84	07/12/3
		66,5	51,4		0,02	382,0	448,5			6,40	07/12/4
		79,1	64,0		0,01	476,9	556,0			7,96	07/12/5

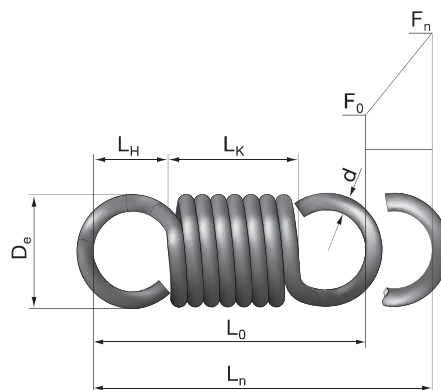


Federstahl 1.1200, EN 10270-1												
Baugrößen					Federwege und -kräfte						Bestell-	
d	D _e	L ₀	L _K	L _H	R	s _n	L _n	F ₀	F _n	M	Artikel	
mm	mm	mm	mm	mm	N/mm	mm	mm	N	N	g	Nr.	
0,63	4,4	19,9	13,6	3,2	1,45	14,4	34,3	1,80	22,7	0,64	07/1/1	
		25,0	18,6		1,04	20,0	45,0			0,87	07/1/A	
		32,5	26,2		0,73	28,5	61,0			1,22	07/1/2	
		45,2	38,9		0,49	42,5	87,7			1,80	07/1/3	
		57,8	51,5		0,37	56,6	114,4			2,39	07/1/4	
		70,5	64,2		0,30	70,7	141,1			2,97	07/1/5	
0,63	5,7	21,3	13,6	3,9	0,61	25,5	46,9	1,40	17,0	0,85	07/2/1	
		26,4	18,6		0,44	35,5	61,9			1,16	07/2/A	
		34,0	26,2		0,31	50,5	84,4			1,63	07/2/2	
		46,6	38,8		0,21	75,4	121,9			2,40	07/2/3	
		59,2	51,5		0,16	100,3	159,5			3,18	07/2/4	
		71,8	64,1		0,12	125,2	197,0			3,96	07/2/5	
0,63	6,9	23,5	13,6	5,0	0,31	39,8	63,3	1,15	13,6	1,07	07/3/1	
		28,6	18,6		0,23	55,3	83,9			1,45	07/3/A	
		36,2	26,2		0,16	78,7	114,8			2,04	07/3/2	
		48,8	38,8		0,11	117,5	166,3			3,00	07/3/3	
		61,4	51,4		0,08	156,3	217,7			3,97	07/3/4	
		74,0	64,0		0,06	195,2	269,2			4,94	07/3/5	
0,63	8,2	25,8	13,6	6,1	0,18	57,1	82,8	1,00	11,4	1,28	07/4/1	
		30,8	18,6		0,13	79,4	110,2			1,74	07/4/A	
		38,4	26,2		0,09	112,8	151,2			2,44	07/4/2	
		51,0	38,8		0,06	168,5	219,5			3,60	07/4/3	
		63,6	51,4		0,05	224,2	287,8			4,77	07/4/4	
		76,2	64,0		0,04	279,9	356,1			5,93	07/4/5	
0,63	9,4	26,7	13,6	6,6	0,11	77,9	104,5	0,84	9,7	1,49	07/5/1	
		31,7	18,6		0,08	108,3	139,9			2,03	07/5/A	
		39,3	26,2		0,06	153,8	193,1			2,85	07/5/2	
		51,9	38,8		0,04	229,8	281,7			4,20	07/5/3	
		64,5	51,4		0,03	305,8	370,2			5,56	07/5/4	
		77,1	64,0		0,02	381,7	458,8			6,92	07/5/5	
0,63	10,7	28,7	13,6	7,6	0,08	101,2	129,9	0,77	8,5	1,71	07/6/1	
		33,7	18,6		0,06	140,8	174,5			2,33	07/6/A	
		41,3	26,2		0,04	200,0	241,3			3,26	07/6/2	
		53,9	38,8		0,03	298,8	352,7			4,81	07/6/3	
		66,5	51,4		0,02	397,5	464,0			6,36	07/6/4	
		79,1	64,0		0,02	496,3	575,4			7,91	07/6/5	

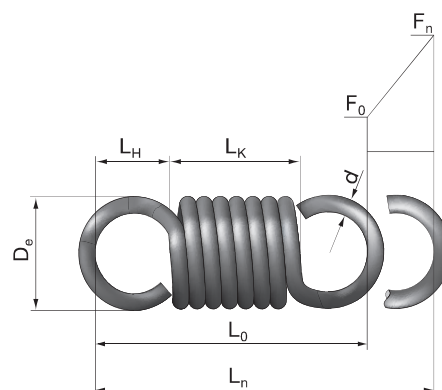




Edelstahl 1.4310, EN 10270-3											
Baugrößen					Federwege und -kräfte						Bestell- daten
d mm	D _e mm	L ₀ mm	L _K mm	L _H mm	R N/mm	s _n mm	L _n mm	F ₀ N	F _n N	M g	Artikel Nr.
0,70	4,9	22,1	15,1	3,5	1,41	15,3	37,4	1,93	23,5	0,88	08/7/1
		27,7	20,7		1,01	21,3	49,0			1,21	08/7/A
		36,2	29,1		0,71	30,2	66,4			1,69	08/7/2
		50,2	43,2		0,48	45,2	95,4			2,49	08/7/3
		64,3	57,3		0,36	60,1	124,3			3,29	08/7/4
		78,3	71,3		0,29	75,0	153,3			4,10	08/7/5
0,70	6,3	23,7	15,1	4,3	0,60	27,1	50,8	1,50	17,6	1,18	08/8/1
		29,3	20,7		0,43	37,7	67,0			1,61	08/8/A
		37,7	29,1		0,30	53,6	91,3			2,25	08/8/2
		51,8	43,1		0,20	80,0	131,8			3,32	08/8/3
		65,8	57,2		0,15	106,5	172,3			4,39	08/8/4
		79,8	71,2		0,12	132,9	212,8			5,46	08/8/5
0,70	7,7	26,2	15,1	5,5	0,30	42,2	68,4	1,24	14,1	1,47	08/9/1
		31,8	20,7		0,22	58,7	90,5			2,01	08/9/A
		40,2	29,1		0,15	83,4	123,6			2,81	08/9/2
		54,2	43,1		0,10	124,7	178,8			4,15	08/9/3
		68,2	57,1		0,08	165,9	234,1			5,49	08/9/4
		82,2	71,1		0,06	207,1	289,3			6,82	08/9/5
0,70	9,1	27,4	15,1	6,2	0,18	60,6	88,0	1,07	11,8	1,77	08/10/1
		33,0	20,7		0,13	84,3	117,3			2,41	08/10/A
		41,4	29,1		0,09	119,7	161,1			3,37	08/10/2
		55,4	43,1		0,06	178,9	234,2			4,98	08/10/3
		69,4	57,1		0,04	238,0	307,4			6,58	08/10/4
		83,4	71,1		0,04	297,1	380,6			8,19	08/10/5
0,70	10,5	29,6	15,1	7,3	0,11	82,7	112,3	0,90	10,1	2,06	08/11/1
		35,2	20,7		0,08	114,9	150,1			2,81	08/11/A
		43,6	29,1		0,06	163,3	206,9			3,93	08/11/2
		57,6	43,1		0,04	243,9	301,6			5,80	08/11/3
		71,7	57,1		0,03	324,6	396,2			7,68	08/11/4
		85,7	71,1		0,02	405,2	490,9			9,55	08/11/5
0,70	11,9	31,9	15,1	8,4	0,07	107,4	139,2	0,83	8,8	2,35	08/12/1
		37,5	20,7		0,05	149,3	186,8			3,21	08/12/A
		45,9	29,1		0,04	212,2	258,0			4,49	08/12/2
		59,9	43,1		0,03	316,9	376,8			6,63	08/12/3
		73,9	57,1		0,02	421,7	495,6			8,77	08/12/4
		87,9	71,1		0,02	526,5	614,3			10,91	08/12/5

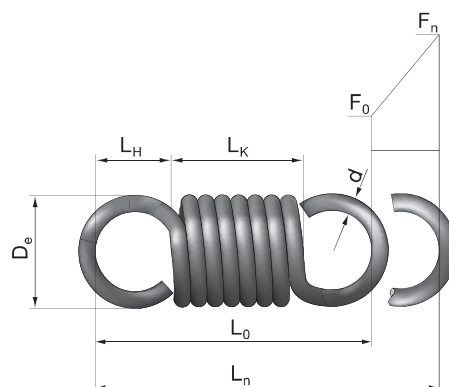


Federstahl 1.1200, EN 10270-1												
Baugrößen					Federwege und -kräfte						Bestell-	
d	D _e	L ₀	L _K	L _H	R	s _n	L _n	F ₀	F _n	M	Artikel	
mm	mm	mm	mm	mm	N/mm	mm	mm	N	N	g	Nr.	
0,70	4,9	22,1	15,1	3,5	1,61	15,7	37,8	2,30	27,6	0,88	08/1/1	
		27,7	20,7		1,16	21,8	49,5			1,20	08/1/A	
		36,2	29,1		0,82	31,0	67,2			1,68	08/1/2	
		50,2	43,2		0,55	46,3	96,5			2,47	08/1/3	
		64,3	57,3		0,41	61,6	125,9			3,27	08/1/4	
		78,3	71,3		0,33	76,9	155,2			4,07	08/1/5	
0,70	6,3	23,7	15,1	4,3	0,68	27,8	51,5	1,80	20,7	1,17	08/2/1	
		29,3	20,7		0,49	38,6	67,9			1,60	08/2/A	
		37,7	29,1		0,34	54,9	92,6			2,23	08/2/2	
		51,8	43,1		0,23	82,0	133,8			3,30	08/2/3	
		65,8	57,2		0,17	109,1	174,9			4,36	08/2/4	
		79,8	71,2		0,14	136,2	216,0			5,43	08/2/5	
0,70	7,7	26,2	15,1	5,5	0,35	43,4	69,5	1,45	16,6	1,46	08/3/1	
		31,8	20,7		0,25	60,3	92,1			1,99	08/3/A	
		40,2	29,1		0,18	85,7	125,9			2,79	08/3/2	
		54,2	43,1		0,12	128,0	182,2			4,12	08/3/3	
		68,2	57,1		0,09	170,4	238,6			5,45	08/3/4	
		82,2	71,1		0,07	212,7	294,9			6,78	08/3/5	
0,70	9,1	27,4	15,1	6,2	0,20	62,3	89,7	1,25	13,8	1,75	08/4/1	
		33,0	20,7		0,14	86,6	119,6			2,39	08/4/A	
		41,4	29,1		0,10	123,0	164,4			3,35	08/4/2	
		55,4	43,1		0,07	183,8	239,2			4,94	08/4/3	
		69,4	57,1		0,05	244,5	313,9			6,54	08/4/4	
		83,4	71,1		0,04	305,3	388,7			8,13	08/4/5	
0,70	10,5	29,6	15,1	7,3	0,13	84,9	114,5	1,05	11,8	2,05	08/5/1	
		35,2	20,7		0,09	118,1	153,3			2,79	08/5/A	
		43,6	29,1		0,06	167,8	211,4			3,91	08/5/2	
		57,6	43,1		0,04	250,6	308,3			5,77	08/5/3	
		71,7	57,1		0,03	333,5	405,1			7,63	08/5/4	
		85,7	71,1		0,03	416,3	502,0			9,49	08/5/5	
0,70	11,9	31,9	15,1	8,4	0,09	110,3	142,2	0,97	10,4	2,34	08/6/1	
		37,5	20,7		0,06	153,4	190,8			3,19	08/6/A	
		45,9	29,1		0,04	217,9	263,8			4,47	08/6/2	
		59,9	43,1		0,03	325,6	385,4			6,59	08/6/3	
		73,9	57,1		0,02	433,2	507,1			8,72	08/6/4	
		87,9	71,1		0,02	540,8	628,7			10,84	08/6/5	

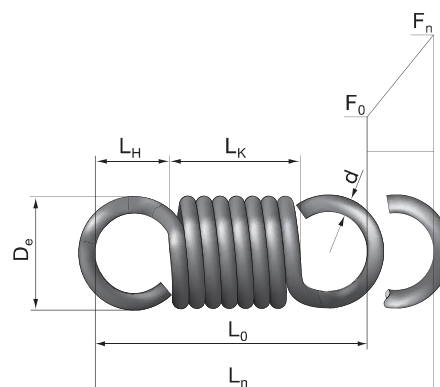




Edelstahl 1.4310, EN 10270-3											
Baugrößen					Federwege und -kräfte						Bestell- daten
d mm	D _e mm	L ₀ mm	L _K mm	L _H mm	R N/mm	s _n mm	L _n mm	F ₀ N	F _n N	M g	Artikel Nr.
0,80	5,6	23,7	17,3	3,2	1,61	16,5	40,2	2,50	29,2	1,32	09/7/1
		30,1	23,7		1,16	23,0	53,1			1,80	09/7/A
		39,7	33,3		0,82	32,7	72,4			2,52	09/7/2
		55,8	49,4		0,55	48,8	104,6			3,72	09/7/3
		71,8	65,4		0,41	65,0	136,8			4,92	09/7/4
		87,9	81,5		0,33	81,1	169,0			6,12	09/7/5
0,80	6,3	19,5	12,4	3,5	1,52	15,2	34,6	2,50	25,5	1,10	09/75/1
		24,3	17,3		1,07	21,4	45,7			1,51	09/75/2
		30,7	23,7		0,77	29,8	60,5			2,06	09/75/3
		40,3	33,3		0,54	42,3	82,7			2,88	09/75/4
		52,4	45,3		0,40	58,0	110,4			3,92	09/75/5
		66,8	59,8		0,30	76,8	143,6			5,15	09/75/6
0,80	7,2	25,6	17,2	4,2	0,68	29,3	54,9	1,96	21,9	1,76	09/8/1
		32,1	23,6		0,49	40,7	72,8			2,40	09/8/A
		41,7	33,3		0,34	57,9	99,5			3,36	09/8/2
		57,7	49,3		0,23	86,5	144,1			4,95	09/8/3
		73,7	65,3		0,17	115,0	188,8			6,55	09/8/4
		89,8	81,4		0,14	143,6	233,4			8,15	09/8/5
0,80	8,8	28,0	17,2	5,4	0,35	45,6	73,7	1,62	17,5	2,20	09/9/1
		34,4	23,6		0,25	63,4	97,9			3,00	09/9/A
		44,0	33,2		0,18	90,1	134,2			4,19	09/9/2
		60,1	49,3		0,12	134,6	194,7			6,19	09/9/3
		76,1	65,3		0,09	179,2	255,2			8,19	09/9/4
		92,1	81,3		0,07	223,7	315,8			10,18	09/9/5
0,80	10,4	30,4	17,2	6,6	0,20	65,4	95,9	1,40	14,6	2,64	09/10/1
		36,8	23,6		0,14	91,0	127,8			3,59	09/10/A
		46,4	33,2		0,10	129,3	175,7			5,03	09/10/2
		62,4	49,2		0,07	193,2	255,6			7,43	09/10/3
		78,5	65,3		0,05	257,0	335,5			9,82	09/10/4
		94,5	81,3		0,04	320,9	415,3			12,22	09/10/5
0,80	12,0	32,2	17,2	7,5	0,13	89,2	121,4	1,18	12,5	3,07	09/11/1
		38,6	23,6		0,09	124,1	162,7			4,19	09/11/A
		48,2	33,2		0,06	176,3	224,5			5,87	09/11/2
		64,2	49,2		0,04	263,4	327,6			8,66	09/11/3
		80,2	65,2		0,03	350,4	430,7			11,46	09/11/4
		96,2	81,3		0,03	437,5	533,7			14,26	09/11/5
0,80	13,6	34,5	17,2	8,6	0,09	116,4	150,8	1,05	10,9	3,51	09/12/1
		40,9	23,6		0,06	161,8	202,6			4,79	09/12/A
		50,5	33,2		0,04	229,9	280,4			6,71	09/12/2
		66,5	49,2		0,03	343,4	409,9			9,90	09/12/3
		82,5	65,2		0,02	456,9	539,4			13,10	09/12/4
		98,5	81,2		0,02	570,4	669,0			16,29	09/12/5

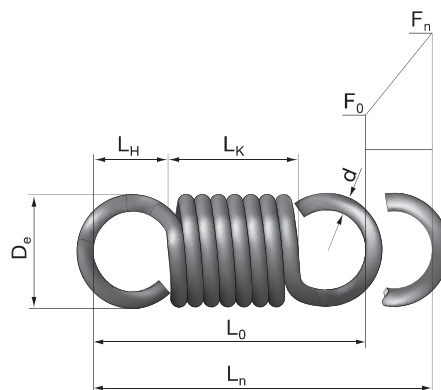


Federstahl 1.1200, EN 10270-1												
Baugrößen					Federwege und -kräfte						Bestell- daten	
d mm	D _e mm	L ₀ mm	L _K mm	L _H mm	R N/mm	s _n mm	L _n mm	F ₀ N	F _n N	M g	Artikel Nr.	
0,80	5,6	23,7	17,3	3,2	1,84	17,6	41,2	2,95	35,3	1,31	09/1/1	
		30,1	23,7		1,33	24,4	54,5			1,79	09/1/A	
		39,7	33,3		0,93	34,7	74,4			2,50	09/1/2	
		55,8	49,4		0,62	51,8	107,6			3,69	09/1/3	
		71,8	65,4		0,47	69,0	140,8			4,89	09/1/4	
		87,9	81,5		0,38	86,1	174,0			6,08	09/1/5	
0,80	6,3	19,5	12,4	3,5	1,73	16,1	35,5	3,00	30,8	1,09	09/15/1	
		24,3	17,3		1,22	22,7	47,0			1,50	09/15/2	
		30,7	23,7		0,88	31,6	62,3			2,05	09/15/3	
		40,3	33,3		0,62	44,9	85,2			2,87	09/15/4	
		52,4	45,3		0,45	61,5	113,9			3,89	09/15/5	
		66,8	59,8		0,34	81,4	148,3			5,12	09/15/6	
0,80	7,2	25,6	17,2	4,2	0,78	31,1	56,8	2,30	26,5	1,75	09/2/1	
		32,1	23,6		0,56	43,3	75,3			2,38	09/2/A	
		41,7	33,3		0,39	61,5	103,1			3,33	09/2/2	
		57,7	49,3		0,26	91,8	149,5			4,92	09/2/3	
		73,7	65,3		0,20	122,2	195,9			6,51	09/2/4	
		89,8	81,4		0,16	152,5	242,3			8,10	09/2/5	
0,80	8,8	28,0	17,2	5,4	0,40	48,5	76,5	1,90	21,2	2,18	09/3/1	
		34,4	23,6		0,29	67,4	101,8			2,98	09/3/A	
		44,0	33,2		0,20	95,8	139,8			4,17	09/3/2	
		60,1	49,3		0,13	143,0	203,1			6,15	09/3/3	
		76,1	65,3		0,10	190,3	266,4			8,14	09/3/4	
		92,1	81,3		0,08	237,6	329,7			10,12	09/3/5	
0,80	10,4	30,4	17,2	6,6	0,23	69,6	100,0	1,63	17,7	2,62	09/4/1	
		36,8	23,6		0,17	96,8	133,6			3,57	09/4/A	
		46,4	33,2		0,12	137,5	183,9			5,00	09/4/2	
		62,4	49,2		0,08	205,4	267,8			7,38	09/4/3	
		78,5	65,3		0,06	273,3	351,7			9,76	09/4/4	
		94,5	81,3		0,05	341,1	435,6			12,14	09/4/5	
0,80	12,0	32,2	17,2	7,5	0,15	94,7	126,9	1,40	15,1	3,06	09/5/1	
		38,6	23,6		0,10	131,6	170,2			4,17	09/5/A	
		48,2	33,2		0,07	187,1	235,3			5,83	09/5/2	
		64,2	49,2		0,05	279,5	343,7			8,61	09/5/3	
		80,2	65,2		0,04	371,9	452,1			11,39	09/5/4	
		96,2	81,3		0,03	464,3	560,5			14,17	09/5/5	
0,80	13,6	34,5	17,2	8,6	0,10	123,4	157,9	1,25	13,2	3,49	09/6/1	
		40,9	23,6		0,07	171,6	212,5			4,76	09/6/A	
		50,5	33,2		0,05	243,9	294,4			6,67	09/6/2	
		66,5	49,2		0,03	364,3	430,8			9,84	09/6/3	
		82,5	65,2		0,02	484,7	567,2			13,01	09/6/4	
		98,5	81,2		0,02	605,1	703,6			16,19	09/6/5	

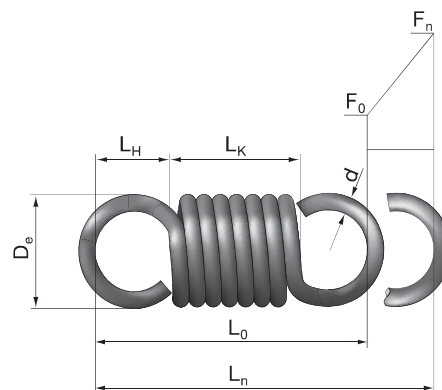




Edelstahl 1.4310, EN 10270-3											
Baugrößen					Federwege und -kräfte						Bestell- daten
d mm	D _e mm	L ₀ mm	L _K mm	L _H mm	R N/mm	s _n mm	L _n mm	F ₀ N	F _n N	M g	Artikel Nr.
0,90	6,3	26,6	19,4	3,6	1,81	18,6	45,3	3,10	36,9	1,88	10/7/1
		33,8	26,6		1,30	25,9	59,8			2,56	10/7/A
		44,7	37,5		0,92	36,8	81,5			3,59	10/7/2
		62,7	55,5		0,61	55,1	117,8			5,29	10/7/3
		80,8	73,6		0,46	73,3	154,1			7,00	10/7/4
		98,9	91,7		0,37	91,4	190,3			8,71	10/7/5
0,90	8,1	28,8	19,4	4,7	0,77	33,0	61,8	2,45	27,7	2,50	10/8/1
		36,1	26,6		0,55	45,9	81,9			3,41	10/8/A
		46,9	37,4		0,39	65,2	112,1			4,78	10/8/2
		64,9	55,5		0,26	97,4	162,3			7,05	10/8/3
		82,9	73,5		0,19	129,6	212,5			9,33	10/8/4
		101,0	91,5		0,16	161,8	262,7			11,60	10/8/5
0,90	9,9	31,5	19,4	6,1	0,39	51,3	82,8	2,05	22,2	3,13	10/9/1
		38,7	26,6		0,28	71,4	110,1			4,27	10/9/A
		49,5	37,4		0,20	101,4	150,9			5,97	10/9/2
		67,6	55,4		0,13	151,5	219,1			8,81	10/9/3
		85,6	73,4		0,10	201,6	287,1			11,66	10/9/4
		103,6	91,5		0,08	251,6	355,2			14,50	10/9/5
0,90	11,7	34,2	19,4	7,4	0,23	73,9	108,1	1,70	18,5	3,75	10/10/1
		41,4	26,6		0,16	102,8	144,2			5,12	10/10/A
		52,2	37,4		0,11	146,1	198,3			7,16	10/10/2
		70,3	55,4		0,08	218,2	288,5			10,58	10/10/3
		88,3	73,4		0,06	290,4	378,6			13,99	10/10/4
		106,3	91,4		0,05	362,5	468,8			17,40	10/10/5
0,90	13,5	36,2	19,4	8,4	0,14	100,7	136,9	1,45	15,8	4,38	10/11/1
		43,4	26,6		0,10	140,0	183,4			5,97	10/11/A
		54,2	37,4		0,07	198,9	253,2			8,36	10/11/2
		72,2	55,4		0,05	297,2	369,4			12,34	10/11/3
		90,2	73,4		0,04	395,4	485,7			16,32	10/11/4
		108,3	91,4		0,03	493,7	601,9			20,30	10/11/5
0,90	15,3	38,8	19,4	9,7	0,10	131,2	170,0	1,30	13,9	5,00	10/12/1
		46,0	26,6		0,07	182,4	228,4			6,82	10/12/A
		56,8	37,4		0,05	259,2	316,0			9,55	10/12/2
		74,8	55,4		0,03	387,2	462,0			14,10	10/12/3
		92,8	73,4		0,02	515,2	608,0			18,65	10/12/4
		110,8	91,4		0,02	643,2	754,1			23,20	10/12/5



Federstahl 1.1200, EN 10270-1												
Baugrößen					Federwege und -kräfte						Bestell- daten	
d mm	D _e mm	L ₀ mm	L _K mm	L _H mm	R N/mm	s _n mm	L _n mm	F ₀ N	F _n N	M g	Artikel Nr.	
0,90	6,3	26,6	19,4	3,6	2,07	19,4	46,1	3,60	43,9	1,87	10/1/1	
		33,8	26,6		1,49	27,0	60,9			2,55	10/1/A	
		44,7	37,5		1,05	38,4	83,1			3,56	10/1/2	
		62,7	55,5		0,70	57,3	120,1			5,26	10/1/3	
		80,8	73,6		0,53	76,3	157,1			6,96	10/1/4	
		98,9	91,7		0,42	95,3	194,1			8,65	10/1/5	
0,90	8,1	28,8	19,4	4,7	0,87	34,4	63,3	2,80	32,9	2,49	10/2/1	
		36,1	26,6		0,63	47,9	83,9			3,39	10/2/A	
		46,9	37,4		0,44	68,0	114,9			4,75	10/2/2	
		64,9	55,5		0,30	101,6	166,5			7,01	10/2/3	
		82,9	73,5		0,22	135,2	218,1			9,27	10/2/4	
		101,0	91,5		0,18	168,8	269,8			11,53	10/2/5	
0,90	9,9	31,5	19,4	6,1	0,45	53,3	84,8	2,45	26,3	3,11	10/3/1	
		38,7	26,6		0,32	74,1	112,9			4,24	10/3/A	
		49,5	37,4		0,23	105,4	154,9			5,93	10/3/2	
		67,6	55,4		0,15	157,4	225,0			8,76	10/3/3	
		85,6	73,4		0,11	209,4	295,0			11,58	10/3/4	
		103,6	91,5		0,09	261,5	365,1			14,41	10/3/5	
0,90	11,7	34,2	19,4	7,4	0,26	77,7	111,9	1,80	21,9	3,73	10/4/1	
		41,4	26,6		0,19	108,1	149,5			5,08	10/4/A	
		52,2	37,4		0,13	153,6	205,8			7,12	10/4/2	
		70,3	55,4		0,09	229,4	299,6			10,51	10/4/3	
		88,3	73,4		0,07	305,2	393,5			13,90	10/4/4	
		106,3	91,4		0,05	381,1	487,3			17,29	10/4/5	
0,90	13,5	36,2	19,4	8,4	0,16	104,8	141,0	1,70	18,8	4,35	10/5/1	
		43,4	26,6		0,12	145,8	189,2			5,93	10/5/A	
		54,2	37,4		0,08	207,1	261,3			8,30	10/5/2	
		72,2	55,4		0,06	309,4	381,6			12,26	10/5/3	
		90,2	73,4		0,04	411,7	501,9			16,21	10/5/4	
		108,3	91,4		0,03	513,9	622,2			20,17	10/5/5	
0,90	15,3	38,8	19,4	9,7	0,11	136,5	175,3	1,53	16,5	4,97	10/6/1	
		46,0	26,6		0,08	189,8	235,8			6,78	10/6/A	
		56,8	37,4		0,06	269,8	326,5			9,49	10/6/2	
		74,8	55,4		0,04	403,0	477,8			14,01	10/6/3	
		92,8	73,4		0,03	536,2	629,0			18,53	10/6/4	
		110,8	91,4		0,02	669,4	780,2			23,05	10/6/5	



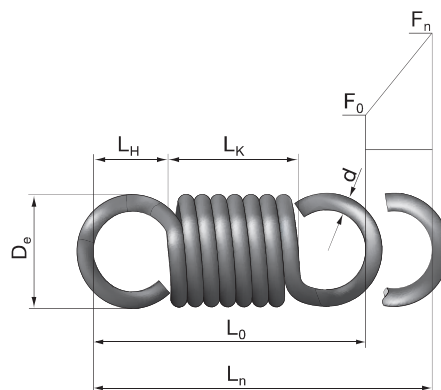


Edelstahl 1.4310, EN 10270-3											
Baugrößen					Federwege und -kräfte						Bestell- daten
d mm	D _e mm	L ₀ mm	L _K mm	L _H mm	R N/mm	s _n mm	L _n mm	F ₀ N	F _n N	M g	Artikel Nr.
1,00	6,2	22,3	15,6	3,4	4,38	10,5	32,8	6,50	52,6	1,62	11/65/1
		28,3	21,6		3,10	14,9	43,2			2,23	11/65/2
		36,4	29,6		2,23	20,7	57,1			3,05	11/65/3
		48,4	41,7		1,57	29,4	77,8			4,26	11/65/4
		63,5	56,8		1,14	40,3	103,8			5,79	11/65/5
		81,6	74,8		0,86	53,4	135,0			7,62	11/65/6
1,00	7,0	29,6	21,6	4,0	2,02	20,6	50,2	4,00	45,6	2,58	11/7/1
		37,6	29,6		1,45	28,7	66,3			3,51	11/7/A
		49,6	41,6		1,02	40,8	90,4			4,92	11/7/2
		69,7	61,7		0,68	60,9	130,6			7,26	11/7/3
		89,8	81,8		0,51	81,1	170,8			9,60	11/7/4
		109,8	101,8		0,41	101,2	211,0			11,95	11/7/5
1,00	8,0	24,5	15,5	4,5	1,79	19,5	44,1	4,00	39,1	2,19	11/75/1
		30,6	21,6		1,27	27,6	58,2			3,00	11/75/2
		38,6	29,6		0,91	38,4	77,0			4,10	11/75/3
		50,6	41,6		0,64	54,6	105,2			5,74	11/75/4
		65,6	56,6		0,47	74,8	140,5			7,79	11/75/5
		83,7	74,7		0,35	99,1	182,8			10,24	11/75/6
1,00	9,0	32,0	21,5	5,3	0,85	36,7	68,7	3,00	34,2	3,43	11/8/1
		40,1	29,6		0,61	51,0	91,1			4,68	11/8/A
		52,1	41,6		0,43	72,5	124,6			6,55	11/8/2
		72,1	61,6		0,29	108,3	180,4			9,68	11/8/3
		92,2	81,7		0,22	144,1	236,2			12,80	11/8/4
		112,2	101,7		0,17	179,9	292,1			15,92	11/8/5
1,00	11,0	35,0	21,5	6,8	0,44	57,3	92,4	2,40	27,4	4,29	11/9/1
		43,0	29,5		0,31	79,7	122,7			5,85	11/9/A
		55,1	41,5		0,22	113,3	168,3			8,19	11/9/2
		75,1	61,6		0,15	169,2	244,3			12,09	11/9/3
		95,1	81,6		0,11	225,1	320,2			15,99	11/9/4
		115,1	101,6		0,09	281,1	396,2			19,89	11/9/5
1,00	13,0	38,0	21,5	8,3	0,25	82,6	120,6	2,00	22,8	5,15	11/10/1
		46,0	29,5		0,18	114,8	160,8			7,02	11/10/A
		58,0	41,5		0,13	163,1	221,1			9,83	11/10/2
		78,1	61,5		0,09	243,6	321,7			14,51	11/10/3
		98,1	81,6		0,06	324,2	422,3			19,19	11/10/4
		118,1	101,6		0,05	404,7	522,8			23,87	11/10/5
1,00	15,0	40,2	21,5	9,4	0,16	112,3	152,5	1,73	19,5	6,01	11/11/1
		48,2	29,5		0,11	156,1	204,3			8,19	11/11/A
		60,3	41,5		0,08	221,8	282,1			11,46	11/11/2
		80,3	61,5		0,05	331,3	411,6			16,92	11/11/3
		100,3	81,6		0,04	440,9	541,1			22,38	11/11/4
		120,3	101,6		0,03	550,4	670,7			27,84	11/11/5
1,00	17,0	43,1	21,5	10,8	0,11	146,5	189,6	1,53	17,1	6,86	11/12/1
		51,1	29,5		0,08	203,6	254,8			9,36	11/12/A
		63,1	41,5		0,05	289,4	352,5			13,10	11/12/2
		83,1	61,5		0,04	432,3	515,4			19,34	11/12/3
		103,1	81,5		0,03	575,2	678,4			25,58	11/12/4
		123,2	101,6		0,02	718,1	841,3			31,82	11/12/5

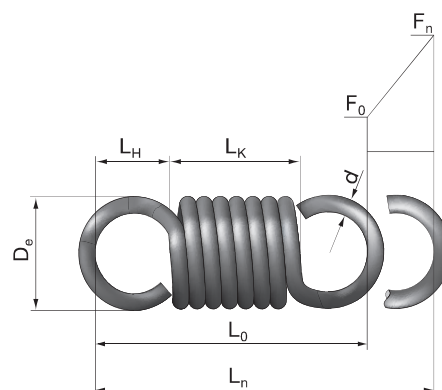
Federstahl 1.1200, EN 10270-1												
Baugrößen					Federwege und -kräfte						Bestell- daten	
d mm	D _e mm	L ₀ mm	L _K mm	L _H mm	R N/mm	s _n mm	L _n mm	F ₀ N	F _n N	M g	Artikel Nr.	
1,00	6,2	22,3	15,6	3,4	5,00	10,9	33,2	7,00	61,5	1,61	11/0/1	
		28,3	21,6		3,54	15,4	43,7			2,22	11/0/2	
		36,4	29,6		2,55	21,4	57,8			3,03	11/0/3	
		48,4	41,7		1,79	30,4	78,8			4,24	11/0/4	
		63,5	56,8		1,31	41,7	105,2			5,75	11/0/5	
		81,6	74,8		0,99	55,2	136,8			7,57	11/0/6	
1,00	7,0	29,6	21,6	4,0	2,30	21,3	50,8	4,30	53,3	2,56	11/1/1	
		37,6	29,6		1,66	29,6	67,2			3,49	11/1/A	
		49,6	41,6		1,17	42,0	91,7			4,89	11/1/2	
		69,7	61,7		0,78	62,8	132,5			7,22	11/1/3	
		89,8	81,8		0,59	83,5	173,3			9,54	11/1/4	
		109,8	101,8		0,47	104,2	214,1			11,87	11/1/5	
1,00	8,0	24,5	15,5	4,5	2,05	20,1	44,7	4,40	45,7	2,17	11/15/1	
		30,6	21,6		1,45	28,5	59,0			2,99	11/15/2	
		38,6	29,6		1,04	39,5	78,1			4,07	11/15/3	
		50,6	41,6		0,73	56,2	106,8			5,70	11/15/4	
		65,6	56,6		0,54	77,0	142,7			7,74	11/15/5	
		83,7	74,7		0,40	102,0	185,7			10,18	11/15/6	
1,00	9,0	32,0	21,5	5,3	0,97	37,7	69,8	3,30	40,0	3,41	11/2/1	
		40,1	29,6		0,70	52,5	92,5			4,65	11/2/A	
		52,1	41,6		0,49	74,5	126,6			6,51	11/2/2	
		72,1	61,6		0,33	111,3	183,4			9,61	11/2/3	
		92,2	81,7		0,25	148,1	240,3			12,72	11/2/4	
		112,2	101,7		0,20	184,9	297,1			15,82	11/2/5	
1,00	11,0	35,0	21,5	6,8	0,50	58,6	93,6	2,82	32,0	4,26	11/3/1	
		43,0	29,5		0,36	81,4	124,5			5,81	11/3/A	
		55,1	41,5		0,25	115,7	170,8			8,14	11/3/2	
		75,1	61,6		0,17	172,9	248,0			12,01	11/3/3	
		95,1	81,6		0,13	230,0	325,1			15,89	11/3/4	
		115,1	101,6		0,10	287,2	402,3			19,77	11/3/5	
1,00	13,0	38,0	21,5	8,3	0,29	84,4	122,4	2,35	26,6	5,12	11/4/1	
		46,0	29,5		0,21	117,3	163,3			6,98	11/4/A	
		58,0	41,5		0,15	166,7	224,7			9,77	11/4/2	
		78,1	61,5		0,10	249,0	327,0			14,42	11/4/3	
		98,1	81,6		0,07	331,3	429,3			19,07	11/4/4	
		118,1	101,6		0,06	413,6	531,7			23,72	11/4/5	
1,00	15,0	40,2	21,5	9,4	0,18	114,6	154,8	2,06	22,8	5,97	11/5/1	
		48,2	29,5		0,13	159,3	207,5			8,14	11/5/A	
		60,3	41,5		0,09	226,3	286,6			11,39	11/5/2	
		80,3	61,5		0,06	338,1	418,4			16,82	11/5/3	
		100,3	81,6		0,05	449,9	550,2			22,24	11/5/4	
		120,3	101,6		0,04	561,7	682,0			27,67	11/5/5	
1,00	17,0	43,1	21,5	10,8	0,12	149,3	192,4	1,84	20,0	6,82	11/6/1	
		51,1	29,5		0,09	207,6	258,7			9,30	11/6/A	
		63,1	41,5		0,06	295,0	358,1			13,02	11/6/2	
		83,1	61,5		0,04	440,7	523,8			19,22	11/6/3	
		103,1	81,5		0,03	586,4	689,5			25,42	11/6/4	
		123,2	101,6		0,02	732,1	855,2			31,62	11/6/5	



Edelstahl 1.4310, EN 10270-3												
Baugrößen					Federwege und -kräfte						Bestell- daten	
d mm	D _e mm	L ₀ mm	L _K mm	L _H mm	R N/mm	s _n mm	L _n mm	F ₀ N	F _n N	M g	Artikel Nr.	
1,10	7,7	32,5	23,7	4,4	2,22	21,3	53,8	5,00	52,3	3,43	12/7/1	
		41,4	32,6		1,59	29,6	71,0			4,68	12/7/A	
		54,6	45,8		1,12	42,1	96,7			6,55	12/7/2	
		76,7	67,9		0,75	62,9	139,6			9,66	12/7/3	
		98,8	90,0		0,56	83,7	182,5			12,78	12/7/4	
		120,8	112,0		0,45	104,5	225,4			15,90	12/7/5	
1,10	9,9	35,3	23,7	5,8	0,94	38,0	73,2	3,70	39,2	4,57	12/8/1	
		44,1	32,5		0,67	52,8	96,8			6,23	12/8/A	
		57,3	45,7		0,47	75,0	132,2			8,72	12/8/2	
		79,3	67,8		0,32	112,0	191,4			12,88	12/8/3	
		101,4	89,8		0,24	149,1	250,4			17,03	12/8/4	
		123,4	111,9		0,19	186,1	309,5			21,19	12/8/5	
1,10	12,1	38,5	23,7	7,4	0,48	59,2	97,8	3,00	31,4	5,71	12/9/1	
		47,3	32,5		0,34	82,3	129,7			7,79	12/9/A	
		60,6	45,7		0,24	117,0	177,6			10,90	12/9/2	
		82,6	67,7		0,16	174,8	257,4			16,09	12/9/3	
		104,6	89,8		0,12	232,6	337,2			21,29	12/9/4	
		126,6	111,8		0,10	290,4	417,0			26,48	12/9/5	
1,10	14,3	41,8	23,7	9,1	0,28	85,3	127,1	2,50	26,1	6,85	12/10/1	
		50,6	32,5		0,20	118,6	169,2			9,34	12/10/A	
		63,8	45,7		0,14	168,5	232,3			13,08	12/10/2	
		85,9	67,7		0,09	251,7	337,5			19,31	12/10/3	
		107,9	89,7		0,07	334,9	442,8			25,54	12/10/4	
		129,9	111,8		0,06	418,1	548,0			31,77	12/10/5	
1,10	15,5	42,8	23,7	9,6	0,21	102,4	145,2	2,10	24,0	7,47	12/11/1	
		51,6	32,5		0,15	142,4	194,0			10,19	12/11/A	
		64,8	45,7		0,11	202,3	267,1			14,27	12/11/2	
		86,8	67,7		0,07	302,2	389,0			21,06	12/11/3	
		108,9	89,7		0,05	402,1	511,0			27,86	12/11/4	
		130,9	111,7		0,04	502,0	632,9			34,65	12/11/5	
1,10	18,7	47,4	23,7	11,9	0,12	151,8	199,3	1,85	19,6	9,13	12/12/1	
		56,2	32,5		0,08	211,1	267,3			12,46	12/12/A	
		69,4	45,7		0,06	300,0	369,4			17,44	12/12/2	
		91,4	67,7		0,04	448,1	539,5			25,74	12/12/3	
		113,4	89,7		0,03	596,2	709,7			34,05	12/12/4	
		135,5	111,7		0,02	744,3	879,8			42,35	12/12/5	

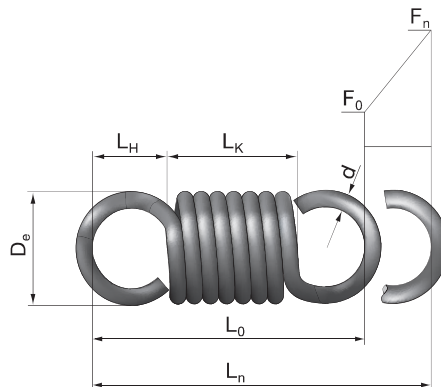


Federstahl 1.1200, EN 10270-1												
Baugrößen					Federwege und -kräfte						Bestell- daten	
d mm	D _e mm	L ₀ mm	L _K mm	L _H mm	R N/mm	s _n mm	L _n mm	F ₀ N	F _n N	M g	Artikel Nr.	
1,10	7,7	32,5	23,7	4,4	2,53	23,0	55,6	5,10	63,5	3,41	12/1/1	
		41,4	32,6		1,82	32,0	73,4			4,65	12/1/A	
		54,6	45,8		1,28	45,5	100,1			6,51	12/1/2	
		76,7	67,9		0,86	68,0	144,7			9,60	12/1/3	
		98,8	90,0		0,65	90,5	189,2			12,70	12/1/4	
		120,8	112,0		0,52	113,0	233,8			15,80	12/1/5	
1,10	9,9	35,3	23,7	5,8	1,07	40,9	76,1	3,92	47,6	4,54	12/2/1	
		44,1	32,5		0,77	56,8	100,9			6,19	12/2/A	
		57,3	45,7		0,54	80,8	138,0			8,67	12/2/2	
		79,3	67,8		0,36	120,6	200,0			12,80	12/2/3	
		101,4	89,8		0,27	160,5	261,9			16,92	12/2/4	
		123,4	111,9		0,22	200,4	323,8			21,05	12/2/5	
1,10	12,1	38,5	23,7	7,4	0,55	63,6	102,2	3,26	38,1	5,67	12/3/1	
		47,3	32,5		0,39	88,5	135,8			7,74	12/3/A	
		60,6	45,7		0,28	125,7	186,3			10,83	12/3/2	
		82,6	67,7		0,19	187,8	270,4			15,99	12/3/3	
		104,6	89,8		0,14	249,9	354,5			21,15	12/3/4	
		126,6	111,8		0,11	312,0	438,6			26,31	12/3/5	
1,10	14,3	41,8	23,7	9,1	0,32	91,3	133,1	2,82	31,7	6,81	12/4/1	
		50,6	32,5		0,23	126,9	177,6			9,28	12/4/A	
		63,8	45,7		0,16	180,4	244,2			13,00	12/4/2	
		85,9	67,7		0,11	269,5	355,3			19,19	12/4/3	
		107,9	89,7		0,08	358,6	466,4			25,38	12/4/4	
		129,9	111,8		0,06	447,6	577,5			31,57	12/4/5	
1,10	15,5	42,8	23,7	9,6	0,24	109,5	152,3	2,38	29,1	7,43	12/5/1	
		51,6	32,5		0,18	152,2	203,9			10,13	12/5/A	
		64,8	45,7		0,12	216,4	281,2			14,18	12/5/2	
		86,8	67,7		0,08	323,2	410,0			20,93	12/5/3	
		108,9	89,7		0,06	430,0	538,9			27,68	12/5/4	
		130,9	111,7		0,05	536,9	667,7			34,43	12/5/5	
1,10	18,7	47,4	23,7	11,9	0,13	161,9	209,3	2,17	23,8	9,08	12/6/1	
		56,2	32,5		0,10	225,1	281,3			12,38	12/6/A	
		69,4	45,7		0,07	319,9	389,3			17,33	12/6/2	
		91,4	67,7		0,05	477,9	569,3			25,58	12/6/3	
		113,4	89,7		0,03	635,8	749,3			33,83	12/6/4	
		135,5	111,7		0,03	793,8	929,3			42,08	12/6/5	

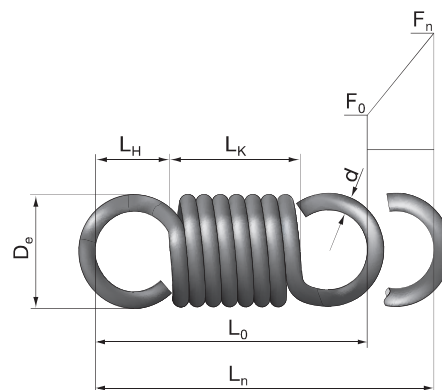




Edelstahl 1.4310, EN 10270-3											
Baugrößen					Federwege und -kräfte						Bestell- daten
d mm	D _e mm	L ₀ mm	L _K mm	L _H mm	R N/mm	s _n mm	L _n mm	F ₀ N	F _n N	M g	Artikel Nr.
1,25	8,8	37,0	27,0	5,0	2,52	24,3	61,3	6,30	67,5	5,03	13/7/1
		47,0	37,0		1,81	33,8	80,8			6,86	13/7/A
		62,1	52,1		1,28	48,0	110,1			9,61	13/7/2
		87,1	77,1		0,85	71,7	158,8			14,18	13/7/3
		112,2	102,2		0,64	95,4	207,6			18,76	13/7/4
		137,3	127,3		0,51	119,1	256,4			23,33	13/7/5
1,25	11,3	40,1	26,9	6,6	1,06	43,2	83,3	4,70	50,6	6,71	13/8/1
		50,1	37,0		0,76	60,1	110,1			9,14	13/8/A
		65,1	52,0		0,54	85,4	150,5			12,80	13/8/2
		90,2	77,0		0,36	127,5	217,7			18,90	13/8/3
		115,2	102,1		0,27	169,7	284,9			24,99	13/8/4
		140,3	127,1		0,22	211,8	352,1			31,09	13/8/5
1,25	13,8	43,8	26,9	8,4	0,54	67,1	110,8	4,00	40,5	8,38	13/9/1
		53,8	36,9		0,39	93,2	147,0			11,43	13/9/A
		68,8	51,9		0,28	132,5	201,3			16,00	13/9/2
		93,8	77,0		0,18	197,9	291,8			23,62	13/9/3
		118,9	102,0		0,14	263,4	382,3			31,23	13/9/4
		143,9	127,0		0,11	328,8	472,7			38,85	13/9/5
1,25	16,3	47,5	26,9	10,3	0,31	97,0	144,5	3,20	33,8	10,05	13/10/1
		57,5	36,9		0,23	134,9	192,4			13,71	13/10/A
		72,6	51,9		0,16	191,6	264,2			19,19	13/10/2
		97,6	76,9		0,11	286,3	383,9			28,33	13/10/3
		122,6	102,0		0,08	380,9	503,5			37,48	13/10/4
		147,6	127,0		0,06	475,6	623,2			46,62	13/10/5
1,25	18,8	50,3	26,9	11,7	0,20	132,3	182,5	2,70	28,9	11,73	13/11/1
		60,3	36,9		0,14	183,9	244,2			15,99	13/11/A
		75,3	51,9		0,10	261,3	336,6			22,39	13/11/2
		100,3	76,9		0,07	390,3	490,6			33,05	13/11/3
		125,3	101,9		0,05	519,3	644,7			43,72	13/11/4
		150,4	127,0		0,04	648,3	798,7			54,38	13/11/5
1,25	21,3	53,9	26,9	13,5	0,13	174,0	227,9	2,20	25,3	13,40	13/12/1
		63,9	36,9		0,10	241,8	305,7			18,28	13/12/A
		78,9	51,9		0,07	343,7	422,6			25,59	13/12/2
		103,9	76,9		0,05	513,4	617,3			37,77	13/12/3
		128,9	101,9		0,03	683,1	812,0			49,96	13/12/4
		153,9	126,9		0,03	852,8	1006,8			62,14	13/12/5

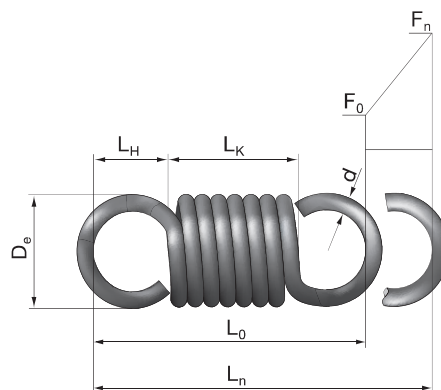


Federstahl 1.1200, EN 10270-1												
Baugrößen					Federwege und -kräfte						Bestell-	
d	D _e	L ₀	L _K	L _H	R	s _n	L _n	F ₀	F _n	M	Artikel	
mm	mm	mm	mm	mm	N/mm	mm	mm	N	N	g	Nr.	
1,25	8,8	37,0	27,0	5,0	2,88	25,5	62,5	6,70	80,3	5,00	13/1/1	
		47,0	37,0		2,07	35,5	82,5			6,82	13/1/A	
		62,1	52,1		1,46	50,4	112,5			9,55	13/1/2	
		87,1	77,1		0,98	75,4	162,6			14,09	13/1/3	
		112,2	102,2		0,73	100,3	212,6			18,64	13/1/4	
		137,3	127,3		0,59	125,3	262,6			23,18	13/1/5	
1,25	11,3	40,1	26,9	6,6	1,21	45,3	85,3	5,20	60,2	6,66	13/2/1	
		50,1	37,0		0,87	63,0	113,0			9,09	13/2/A	
		65,1	52,0		0,61	89,4	154,6			12,72	13/2/2	
		90,2	77,0		0,41	133,6	223,8			18,78	13/2/3	
		115,2	102,1		0,31	177,8	293,0			24,84	13/2/4	
		140,3	127,1		0,25	222,0	362,2			30,89	13/2/5	
1,25	13,8	43,8	26,9	8,4	0,62	70,4	114,2	4,40	48,2	8,33	13/3/1	
		53,8	36,9		0,45	97,8	151,6			11,35	13/3/A	
		68,8	51,9		0,31	139,0	207,8			15,90	13/3/2	
		93,8	77,0		0,21	207,6	301,5			23,47	13/3/3	
		118,9	102,0		0,16	276,3	395,2			31,04	13/3/4	
		143,9	127,0		0,13	345,0	488,9			38,61	13/3/5	
1,25	16,3	47,5	26,9	10,3	0,36	100,9	148,5	3,80	40,1	9,99	13/4/1	
		57,5	36,9		0,26	140,4	197,9			13,62	13/4/A	
		72,6	51,9		0,18	199,4	272,0			19,07	13/4/2	
		97,6	76,9		0,12	297,9	395,5			28,16	13/4/3	
		122,6	102,0		0,09	396,4	519,0			37,24	13/4/4	
		147,6	127,0		0,07	494,9	642,5			46,32	13/4/5	
1,25	18,8	50,3	26,9	11,7	0,23	137,7	187,9	3,20	34,4	11,65	13/5/1	
		60,3	36,9		0,16	191,4	251,7			15,89	13/5/A	
		75,3	51,9		0,11	272,0	347,3			22,25	13/5/2	
		100,3	76,9		0,08	406,3	506,6			32,84	13/5/3	
		125,3	101,9		0,06	540,6	665,9			43,44	13/5/4	
		150,4	127,0		0,05	674,9	825,2			54,04	13/5/5	
1,25	21,3	53,9	26,9	13,5	0,15	181,1	235,0	2,60	30,1	13,32	13/6/1	
		63,9	36,9		0,11	251,8	315,7			18,16	13/6/A	
		78,9	51,9		0,08	357,8	436,7			25,43	13/6/2	
		103,9	76,9		0,05	534,5	638,4			37,53	13/6/3	
		128,9	101,9		0,04	711,2	840,1			49,64	13/6/4	
		153,9	126,9		0,03	887,9	1041,8			61,75	13/6/5	

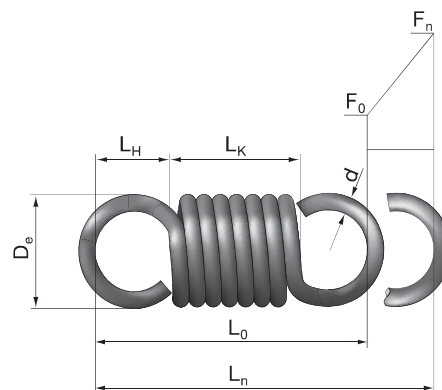




Edelstahl 1.4310, EN 10270-3											
Baugrößen					Federwege und -kräfte						Bestell- daten
d mm	D _e mm	L ₀ mm	L _K mm	L _H mm	R N/mm	s _n mm	L _n mm	F ₀ N	F _n N	M g	Artikel Nr.
1,40	9,8	41,4	30,2	5,6	2,82	27,4	68,8	7,50	84,7	7,07	14/7/1
		52,6	41,4		2,03	38,0	90,7			9,64	14/7/A
		69,5	58,3		1,43	54,0	123,5			13,50	14/7/2
		97,6	86,4		0,96	80,7	178,3			19,92	14/7/3
		125,7	114,5		0,72	107,4	233,1			26,35	14/7/4
		153,8	142,6		0,58	134,1	287,9			32,78	14/7/5
1,40	12,6	44,9	30,2	7,3	1,19	48,8	93,7	5,40	63,5	9,42	14/8/1
		56,1	41,4		0,86	67,9	123,9			12,85	14/8/A
		72,9	58,2		0,60	96,4	169,3			17,99	14/8/2
		101,0	86,3		0,40	144,0	245,0			26,55	14/8/3
		129,0	114,3		0,30	191,7	320,7			35,11	14/8/4
		157,1	142,4		0,24	239,3	396,4			43,68	14/8/5
1,40	15,4	49,0	30,1	9,4	0,61	76,0	125,0	4,50	50,8	11,77	14/9/1
		60,3	41,3		0,44	105,6	165,9			16,05	14/9/A
		77,1	58,2		0,31	150,1	227,2			22,48	14/9/2
		105,1	86,2		0,21	224,2	329,3			33,18	14/9/3
		133,1	114,2		0,16	298,3	431,5			43,88	14/9/4
		161,2	142,3		0,12	372,4	533,6			54,58	14/9/5
1,40	18,2	53,2	30,1	11,6	0,35	109,0	162,2	3,90	42,3	14,13	14/10/1
		64,4	41,3		0,25	151,5	215,9			19,26	14/10/A
		81,3	58,2		0,18	215,3	296,5			26,97	14/10/2
		109,3	86,2		0,12	321,6	430,9			39,81	14/10/3
		137,3	114,2		0,09	427,9	565,2			52,65	14/10/4
		165,3	142,2		0,07	534,2	699,5			65,49	14/10/5
1,40	21,0	56,3	30,1	13,1	0,22	148,5	204,8	3,30	36,3	16,48	14/11/1
		67,5	41,3		0,16	206,5	274,0			22,47	14/11/A
		84,3	58,1		0,11	293,4	377,7			31,46	14/11/2
		112,4	86,2		0,08	438,3	550,7			46,44	14/11/3
		140,4	114,2		0,06	583,2	723,6			61,42	14/11/4
		168,4	142,2		0,05	728,1	896,5			76,40	14/11/5
1,40	23,8	60,3	30,1	15,1	0,15	193,9	254,2	2,90	31,8	18,83	14/12/1
		71,6	41,3		0,11	269,5	341,1			25,68	14/12/A
		88,4	58,1		0,08	383,1	471,4			35,95	14/12/2
		116,4	86,1		0,05	572,2	688,6			53,07	14/12/3
		144,4	114,2		0,04	761,4	905,8			70,19	14/12/4
		172,4	142,2		0,03	950,5	1122,9			87,31	14/12/5

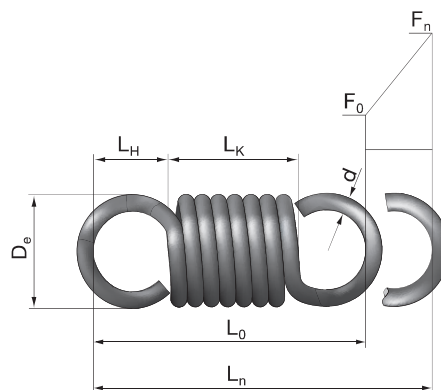


Federstahl 1.1200, EN 10270-1												
Baugrößen					Federwege und -kräfte						Bestell-	
d	D _e	L ₀	L _K	L _H	R	s _n	L _n	F ₀	F _n	M	Artikel	
mm	mm	mm	mm	mm	N/mm	mm	mm	N	N	g	Nr.	
1,40	9,8	41,4	30,2	5,6	3,22	28,1	69,6	8,00	98,8	7,02	14/1/1	
		52,6	41,4		2,32	39,1	91,8			9,58	14/1/A	
		69,5	58,3		1,63	55,6	125,1			13,41	14/1/2	
		97,6	86,4		1,09	83,1	180,7			19,80	14/1/3	
		125,7	114,5		0,82	110,6	236,3			26,19	14/1/4	
		153,8	142,6	0,66	138,0	291,8			32,57	14/1/5		
1,40	12,6	44,9	30,2	7,3	1,36	49,9	94,8	6,20	74,1	9,36	14/2/1	
		56,1	41,4		0,98	69,4	125,5			12,77	14/2/A	
		72,9	58,2		0,69	98,6	171,5			17,87	14/2/2	
		101,0	86,3		0,46	147,3	248,2			26,38	14/2/3	
		129,0	114,3		0,35	196,0	325,0			34,89	14/2/4	
		157,1	142,4	0,28	244,6	401,7			43,40	14/2/5		
1,40	15,4	49,0	30,1	9,4	0,70	77,8	126,8	5,10	59,3	11,70	14/3/1	
		60,3	41,3		0,50	108,1	168,4			15,95	14/3/A	
		77,1	58,2		0,35	153,6	230,7			22,33	14/3/2	
		105,1	86,2		0,24	229,5	334,6			32,97	14/3/3	
		133,1	114,2		0,18	305,4	438,5			43,60	14/3/4	
		161,2	142,3	0,14	381,3	542,5			54,24	14/3/5		
1,40	18,2	53,2	30,1	11,6	0,40	111,6	164,9	4,40	49,4	14,04	14/4/1	
		64,4	41,3		0,29	155,1	219,6			19,14	14/4/A	
		81,3	58,2		0,20	220,5	301,8			26,80	14/4/2	
		109,3	86,2		0,14	329,4	438,7			39,56	14/4/3	
		137,3	114,2		0,10	438,3	575,6			52,32	14/4/4	
		165,3	142,2	0,08	547,2	712,5			65,08	14/4/5		
1,40	21,0	56,3	30,1	13,1	0,25	152,2	208,5	3,70	42,3	16,37	14/5/1	
		67,5	41,3		0,18	211,6	279,1			22,33	14/5/A	
		84,3	58,1		0,13	300,7	385,1			31,26	14/5/2	
		112,4	86,2		0,09	449,2	561,6			46,14	14/5/3	
		140,4	114,2		0,06	597,7	738,1			61,03	14/5/4	
		168,4	142,2	0,05	746,2	914,6			75,92	14/5/5		
1,40	23,8	60,3	30,1	15,1	0,17	197,9	258,2	3,40	37,1	18,71	14/6/1	
		71,6	41,3		0,12	275,1	346,6			25,52	14/6/A	
		88,4	58,1		0,09	390,9	479,2			35,72	14/6/2	
		116,4	86,1		0,06	583,9	700,3			52,73	14/6/3	
		144,4	114,2		0,04	776,9	921,3			69,74	14/6/4	
		172,4	142,2	0,03	969,9	1142,3			86,76	14/6/5		

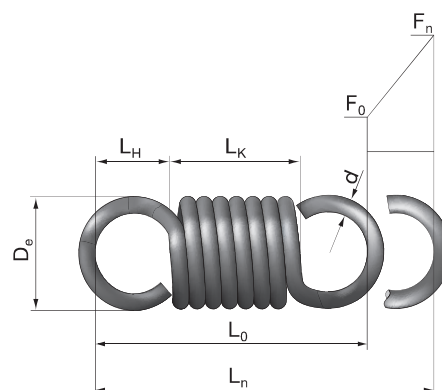




Edelstahl 1.4310, EN 10270-3												
Baugrößen					Federwege und -kräfte						Bestell- daten	
d mm	D _e mm	L ₀ mm	L _K mm	L _H mm	R N/mm	s _n mm	L _n mm	F ₀ N	F _n N	M g	Artikel Nr.	
1,60	11,2	47,3	34,5	6,4	3,22	29,4	76,8	9,50	104,4	10,55	15/7/1	
		60,2	47,4		2,32	40,9	101,1			14,39	15/7/A	
		79,4	66,6		1,63	58,2	137,6			20,15	15/7/2	
		111,5	98,7		1,09	86,9	198,4			29,74	15/7/3	
		143,7	130,9		0,82	115,6	259,3			39,34	15/7/4	
		175,8	163,0		0,66	144,3	320,1			48,93	15/7/5	
1,60	14,4	51,3	34,5	8,4	1,36	52,1	103,3	7,50	78,3	14,06	15/8/1	
		64,1	47,3		0,98	72,4	136,5			19,18	15/8/A	
		83,3	66,5		0,69	102,9	186,2			26,85	15/8/2	
		115,4	98,6		0,46	153,7	269,1			39,63	15/8/3	
		147,5	130,7		0,35	204,4	351,9			52,42	15/8/4	
		179,5	162,7		0,28	255,3	434,8			65,20	15/8/5	
1,60	17,6	56,0	34,4	10,8	0,70	80,6	136,7	6,50	62,7	17,57	15/9/1	
		68,9	47,3		0,50	112,1	181,0			23,96	15/9/A	
		88,1	66,5		0,35	159,3	247,4			33,55	15/9/2	
		120,1	98,5		0,24	238,0	358,1			49,53	15/9/3	
		152,2	130,6		0,18	316,6	468,8			65,50	15/9/4	
		184,2	162,6		0,14	395,3	579,5			81,48	15/9/5	
1,60	20,8	60,8	34,4	13,2	0,40	115,9	176,7	5,50	52,2	21,08	15/10/1	
		73,6	47,2		0,29	161,1	234,7			28,75	15/10/A	
		92,9	66,5		0,20	229,0	321,8			40,25	15/10/2	
		124,9	98,5		0,14	342,1	467,0			59,42	15/10/3	
		156,9	130,5		0,10	455,1	612,1			78,59	15/10/4	
		188,9	162,5		0,08	568,2	757,2			97,76	15/10/5	
1,60	24,0	64,4	34,4	15,0	0,25	158,2	222,6	4,60	44,8	24,60	15/11/1	
		77,2	47,2		0,18	219,9	297,1			33,54	15/11/A	
		96,4	66,4		0,13	312,6	409,0			46,96	15/11/2	
		128,4	98,5		0,09	466,9	595,3			69,32	15/11/3	
		160,4	130,5		0,06	621,3	781,7			91,68	15/11/4	
		192,5	162,5		0,05	775,6	968,1			114,04	15/11/5	
1,60	27,2	69,0	34,4	17,3	0,17	205,6	274,6	4,20	39,2	28,11	15/12/1	
		81,8	47,2		0,12	285,9	367,6			38,33	15/12/A	
		101,0	66,4		0,09	406,2	507,2			53,66	15/12/2	
		133,0	98,4		0,06	606,8	739,8			79,22	15/12/3	
		165,0	130,5		0,04	807,4	972,4			104,77	15/12/4	
		197,0	162,5		0,03	1008,0	1205,1			130,33	15/12/5	

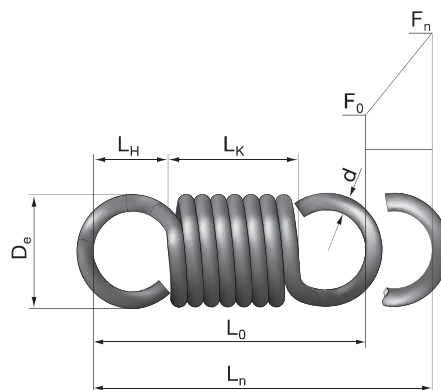


Federstahl 1.1200, EN 10270-1												
Baugrößen					Federwege und -kräfte						Bestell-	
d	D _e	L ₀	L _K	L _H	R	s _n	L _n	F ₀	F _n	M	Artikel	
mm	mm	mm	mm	mm	N/mm	mm	mm	N	N	g	Nr.	
1,60	11,2	47,3	34,5	6,4	3,69	31,5	78,8	10,00	126,1	10,49	15/1/1	
		60,2	47,4		2,65	43,8	104,0			14,30	15/1/A	
		79,4	66,6		1,87	62,2	141,7			20,02	15/1/2	
		111,5	98,7		1,25	93,0	204,5			29,55	15/1/3	
		143,7	130,9		0,94	123,7	267,4			39,09	15/1/4	
		175,8	163,0		0,75	154,4	330,2			48,62	15/1/5	
1,60	14,4	51,3	34,5	8,4	1,55	55,4	106,6	8,50	94,6	13,97	15/2/1	
		64,1	47,3		1,12	77,0	141,1			19,05	15/2/A	
		83,3	66,5		0,79	109,4	192,7			26,68	15/2/2	
		115,4	98,6		0,53	163,4	278,8			39,38	15/2/3	
		147,5	130,7		0,40	217,4	364,9			52,08	15/2/4	
		179,5	162,7		0,32	271,4	450,9			64,79	15/2/5	
1,60	17,6	56,0	34,4	10,8	0,80	85,8	141,8	7,40	75,7	17,46	15/3/1	
		68,9	47,3		0,57	119,2	188,1			23,81	15/3/A	
		88,1	66,5		0,40	169,4	257,5			33,34	15/3/2	
		120,1	98,5		0,27	253,1	373,2			49,21	15/3/3	
		152,2	130,6		0,20	336,7	488,9			65,09	15/3/4	
		184,2	162,6		0,16	420,4	604,6			80,96	15/3/5	
1,60	20,8	60,8	34,4	13,2	0,46	122,8	183,6	6,50	63,1	20,95	15/4/1	
		73,6	47,2		0,33	170,7	244,3			28,57	15/4/A	
		92,9	66,5		0,23	242,5	335,4			40,00	15/4/2	
		124,9	98,5		0,16	362,3	487,2			59,05	15/4/3	
		156,9	130,5		0,12	482,1	639,0			78,09	15/4/4	
		188,9	162,5		0,09	601,8	790,8			97,14	15/4/5	
1,60	24,0	64,4	34,4	15,0	0,29	167,3	231,7	5,50	54,1	24,44	15/5/1	
		77,2	47,2		0,21	232,6	309,8			33,33	15/5/A	
		96,4	66,4		0,15	330,6	427,0			46,66	15/5/2	
		128,4	98,5		9,83	493,9	622,3			68,88	15/5/3	
		160,4	130,5		0,07	657,1	817,5			91,10	15/5/4	
		192,5	162,5		0,06	820,4	1012,8			113,32	15/5/5	
1,60	27,2	69,0	34,4	17,3	0,19	217,6	286,6	5,00	47,3	27,93	15/6/1	
		81,8	47,2		0,14	302,5	384,3			38,09	15/6/A	
		101,0	66,4		0,10	429,9	530,9			53,32	15/6/2	
		133,0	98,4		0,07	642,2	775,2			78,72	15/6/3	
		165,0	130,5		0,05	854,5	1019,5			104,11	15/6/4	
		197,0	162,5		0,04	1066,8	1263,8			129,50	15/6/5	

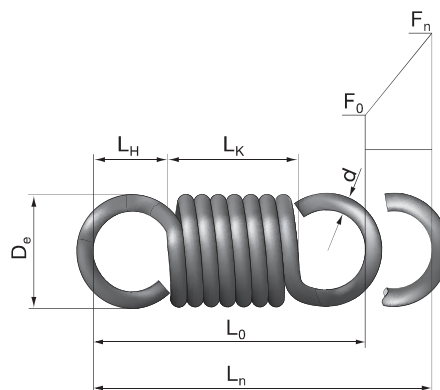




Edelstahl 1.4310, EN 10270-3											
Baugrößen					Federwege und -kräfte						Bestell- daten
d mm	D _e mm	L ₀ mm	L _K mm	L _H mm	R N/mm	s _n mm	L _n mm	F ₀ N	F _n N	M g	Artikel Nr.
1,80	12,6	53,2	38,8	7,2	3,63	33,1	86,4	12,00	132,2	15,03	16/7/1
		67,7	53,3		2,61	46,1	113,7			20,49	16/7/A
		89,4	75,0		1,84	65,4	154,8			28,69	16/7/2
		125,5	111,1		1,23	97,8	223,3			42,35	16/7/3
		161,6	147,2		0,92	130,1	291,7			56,01	16/7/4
		197,7	183,3		0,74	162,4	360,1			69,67	16/7/5
1,80	16,2	57,7	38,8	9,4	1,53	58,6	116,2	9,50	99,1	20,02	16/8/1
		72,1	53,2		1,10	81,4	153,5			27,30	16/8/A
		93,8	74,8		0,77	115,7	209,4			38,23	16/8/2
		129,8	110,9		0,52	172,9	302,7			56,43	16/8/3
		165,9	147,0		0,39	230,0	395,9			74,63	16/8/4
		202,0	183,1		0,31	287,1	489,1			92,84	16/8/5
1,80	19,8	63,1	38,8	12,1	0,78	91,6	154,7	7,50	79,3	25,02	16/9/1
		77,5	53,2		0,56	127,4	204,9			34,12	16/9/A
		99,1	74,8		0,40	181,1	280,1			47,77	16/9/2
		135,1	110,8		0,27	270,5	405,6			70,52	16/9/3
		171,2	146,9		0,20	359,9	531,0			93,26	16/9/4
		207,2	182,9		0,16	449,3	656,5			116,01	16/9/5
1,80	23,4	68,4	38,7	14,9	0,45	131,4	199,9	6,50	66,1	30,02	16/10/1
		82,8	53,2		0,33	182,7	265,5			40,94	16/10/A
		104,5	74,8		0,23	259,6	364,1			57,31	16/10/2
		140,5	110,8		0,15	387,8	528,3			84,61	16/10/3
		176,5	146,8		0,12	516,0	692,6			111,90	16/10/4
		212,6	182,9		0,09	644,2	856,8			139,19	16/10/5
1,80	27,0	72,4	38,7	16,9	0,29	179,1	251,5	5,50	56,7	35,02	16/11/1
		86,8	53,1		0,21	249,0	335,8			47,76	16/11/A
		108,4	74,8		0,14	353,9	462,3			66,86	16/11/2
		144,5	110,8		9,68	528,6	673,1			98,70	16/11/3
		180,5	146,8		0,07	703,4	883,8			130,54	16/11/4
		216,5	182,8		0,06	878,1	1094,6			162,38	16/11/5
1,80	30,6	77,6	38,7	19,4	0,19	233,0	310,6	5,00	49,6	40,02	16/12/1
		92,0	53,1		0,14	323,9	415,9			54,58	16/12/A
		113,6	74,7		0,10	460,3	573,9			76,41	16/12/2
		149,6	110,8		0,06	687,5	837,2			112,79	16/12/3
		185,6	146,8		0,05	914,8	1100,5			149,18	16/12/4
		221,7	182,8		0,04	1142,1	1363,8			185,56	16/12/5



Federstahl 1.1200, EN 10270-1												
Baugrößen					Federwege und -kräfte						Bestell-	
d	D _e	L ₀	L _K	L _H	R	s _n	L _n	F ₀	F _n	M	Artikel	
mm	mm	mm	mm	mm	N/mm	mm	mm	N	N	g	Nr.	
1,80	12,6	53,2	38,8	7,2	4,15	34,6	87,8	13,00	156,4	14,93	16/1/1	
		67,7	53,3		2,98	48,1	115,8			20,36	16/1/A	
		89,4	75,0		2,10	68,3	157,7			28,50	16/1/2	
		125,5	111,1		1,40	102,0	227,5			42,08	16/1/3	
		161,6	147,2		1,06	135,8	297,4			55,65	16/1/4	
		197,7	183,3	0,85	169,5	367,2			69,23	16/1/5		
1,80	16,2	57,7	38,8	9,4	1,75	61,3	119,0	10,00	117,3	19,90	16/2/1	
		72,1	53,2		1,26	85,3	157,4			27,13	16/2/A	
		93,8	74,8		0,89	121,1	214,9			37,98	16/2/2	
		129,8	110,9		0,59	181,0	310,8			56,07	16/2/3	
		165,9	147,0		0,45	240,8	406,7			74,16	16/2/4	
		202,0	183,1	0,36	300,6	502,6			92,25	16/2/5		
1,80	19,8	63,1	38,8	12,1	0,90	95,5	158,5	8,30	93,8	24,86	16/3/1	
		77,5	53,2		0,64	132,7	210,2			33,90	16/3/A	
		99,1	74,8		0,45	188,6	287,7			47,47	16/3/2	
		135,1	110,8		0,30	281,8	416,9			70,07	16/3/3	
		171,2	146,9		0,23	374,9	546,1			92,67	16/3/4	
		207,2	182,9	0,18	468,1	675,3			115,28	16/3/5		
1,80	23,4	68,4	38,7	14,9	0,52	136,9	205,4	7,20	78,2	29,83	16/4/1	
		82,8	53,2		0,37	190,4	273,2			40,68	16/4/A	
		104,5	74,8		0,26	270,5	375,0			56,95	16/4/2	
		140,5	110,8		0,18	404,1	544,6			84,07	16/4/3	
		176,5	146,8		0,13	537,7	714,3			111,19	16/4/4	
		212,6	182,9	0,11	671,3	883,9			138,31	16/4/5		
1,80	27,0	72,4	38,7	16,9	0,33	186,9	259,3	6,00	67,0	34,80	16/5/1	
		86,8	53,1		0,23	259,9	346,7			47,46	16/5/A	
		108,4	74,8		0,17	369,3	477,7			66,44	16/5/2	
		144,5	110,8		0,11	551,6	696,1			98,07	16/5/3	
		180,5	146,8		0,08	734,0	914,5			129,71	16/5/4	
		216,5	182,8	0,07	916,3	1132,9			161,35	16/5/5		
1,80	30,6	77,6	38,7	19,4	0,22	243,0	320,6	5,50	58,6	39,77	16/6/1	
		92,0	53,1		0,16	337,8	429,8			54,23	16/6/A	
		113,6	74,7		0,11	480,1	593,7			75,92	16/6/2	
		149,6	110,8		0,07	717,1	866,8			112,08	16/6/3	
		185,6	146,8		0,06	954,2	1139,8			148,23	16/6/4	
		221,7	182,8	0,04	1191,3	1412,9			184,39	16/6/5		



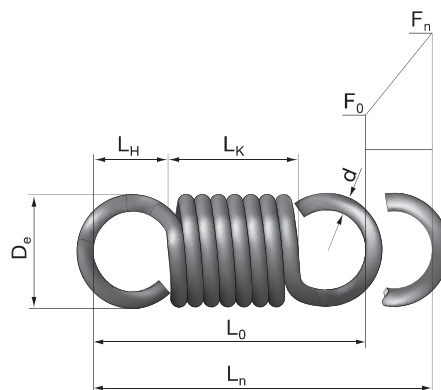


Edelstahl 1.4310, EN 10270-3											
Baugrößen					Federwege und -kräfte						Bestell- daten
d mm	D _e mm	L ₀ mm	L _K mm	L _H mm	R N/mm	s _n mm	L _n mm	F ₀ N	F _n N	M g	Artikel Nr.
2,00	13,0	45,5	31,1	7,2	7,40	21,4	66,9	20,00	178,0	13,74	17/07/1
		57,6	43,2		5,23	30,2	87,8			18,90	17/07/2
		73,7	59,3		3,76	42,0	115,6			25,77	17/07/3
		97,8	83,3		2,65	59,7	157,4			36,08	17/07/4
		127,9	113,5		1,93	81,8	209,6			48,97	17/07/5
		164,0	149,6		1,46	108,3	272,3			64,43	17/07/6
2,00	14,0	59,2	43,2	8,0	4,03	36,8	95,9	15,00	163,2	20,61	17/7/1
		75,2	59,2		2,90	51,1	126,3			28,11	17/7/A
		99,3	83,3		2,04	72,6	171,9			39,35	17/7/2
		139,4	123,4		1,37	108,5	247,9			58,09	17/7/3
		179,6	163,6		1,03	144,4	323,9			76,83	17/7/4
		219,7	203,7		0,82	180,2	399,9			95,57	17/7/5
2,00	15,6	48,5	31,1	8,7	3,92	33,0	81,4	15,00	144,0	16,98	17/75/1
		60,5	43,1		2,77	46,6	107,1			23,35	17/75/2
		76,6	59,2		1,99	64,8	141,3			31,84	17/75/3
		100,6	83,2		1,40	92,0	192,7			44,58	17/75/4
		130,7	113,3		1,02	126,1	256,8			60,51	17/75/5
		166,8	149,4		0,77	167,0	333,8			79,61	17/75/6
2,00	18,0	64,1	43,1	10,5	1,70	65,2	129,3	11,50	122,4	27,47	17/8/1
		80,1	59,1		1,22	90,7	170,8			37,45	17/8/A
		104,2	83,2		0,86	128,8	233,0			52,44	17/8/2
		144,2	123,2		0,58	192,4	336,7			77,41	17/8/3
		184,3	163,3		0,43	256,1	440,4			102,38	17/8/4
		224,4	203,4		0,35	319,7	544,1			127,35	17/8/5
2,00	22,0	70,1	43,1	13,5	0,87	102,1	172,2	9,00	97,9	34,32	17/9/1
		86,1	59,1		0,63	142,0	228,1			46,80	17/9/A
		110,1	83,1		0,44	201,8	311,9			65,53	17/9/2
		150,1	123,2		0,30	301,4	451,5			96,73	17/9/3
		190,2	163,2		0,22	401,0	591,2			127,93	17/9/4
		230,3	203,3		0,18	500,6	730,9			159,14	17/9/5
2,00	26,0	76,0	43,0	16,5	0,50	146,1	222,1	8,00	81,6	41,18	17/10/1
		92,1	59,1		0,36	203,1	295,1			56,16	17/10/A
		116,1	83,1		0,26	288,6	404,6			78,62	17/10/2
		156,1	123,1		0,17	431,1	587,2			116,06	17/10/3
		196,1	163,1		0,13	573,6	769,7			153,50	17/10/4
		236,2	203,2		0,10	716,1	952,2			190,94	17/10/5
2,00	30,0	80,5	43,0	18,7	0,32	198,4	278,8	7,00	69,9	48,04	17/11/1
		96,5	59,0		0,23	275,8	372,2			65,51	17/11/A
		120,5	83,1		0,16	391,9	512,4			91,72	17/11/2
		160,5	123,1		0,11	585,4	745,9			135,39	17/11/3
		200,5	163,1		0,08	778,9	979,5			179,06	17/11/4
		240,6	203,1		0,06	972,4	1213,0			222,74	17/11/5
2,00	34,0	86,2	43,0	21,6	0,21	259,7	345,9	6,00	61,2	54,90	17/12/1
		102,2	59,0		0,15	361,0	463,2			74,87	17/12/A
		126,2	83,0		0,11	513,0	639,2			104,81	17/12/2
		166,3	123,1		0,07	766,3	932,6			154,72	17/12/3
		206,3	163,1		0,05	1019,7	1225,9			204,63	17/12/4
		246,3	203,1		0,04	1273,0	1519,3			254,54	17/12/5

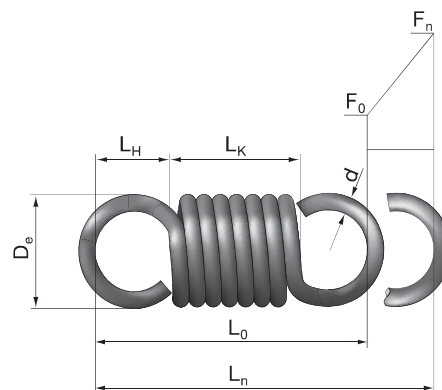
Federstahl 1.1200, EN 10270-1											
Baugrößen					Federwege und -kräfte						Bestell- daten
d mm	D _e mm	L ₀ mm	L _K mm	L _H mm	R N/mm	s _n mm	L _n mm	F ₀ N	F _n N	M g	Artikel Nr.
2,00	13,0	45,5	31,1	7,2	8,46	21,8	67,4	22,00	206,6	13,66	17/0/1
		57,6	43,2		5,98	30,9	88,4			18,78	17/0/2
		73,7	59,3		4,30	42,9	116,6			25,61	17/0/3
		97,8	83,3		3,03	61,0	158,7			35,85	17/0/4
		127,9	113,5		2,21	83,6	211,4			48,66	17/0/5
		164,0	149,6		1,67	110,7	274,7			64,02	17/0/6
2,00	14,0	59,2	43,2	8,0	4,61	37,5	96,7	16,50	189,4	20,48	17/1/1
		75,2	59,2		3,31	52,2	127,4			27,93	17/1/A
		99,3	83,3		2,33	74,2	173,4			39,10	17/1/2
		139,4	123,4		1,56	110,8	250,2			57,72	17/1/3
		179,6	163,6		1,17	147,4	327,0			76,34	17/1/4
		219,7	203,7		0,94	184,0	403,7			94,96	17/1/5
2,00	15,6	48,5	31,1	8,7	4,47	33,8	82,3	16,00	167,1	16,88	17/15/1
		60,5	43,1		3,16	47,8	108,3			23,20	17/15/2
		76,6	59,2		2,28	66,4	142,9			31,64	17/15/3
		100,6	83,2		1,60	94,3	195,0			44,30	17/15/4
		130,7	113,3		1,17	129,3	260,0			60,12	17/15/5
		166,8	149,4		0,88	171,2	338,0			79,11	17/15/6
2,00	18,0	64,1	43,1	10,5	1,94	66,7	130,8	12,50	142,1	27,29	17/2/1
		80,1	59,1		1,40	92,7	172,8			37,22	17/2/A
		104,2	83,2		0,98	131,7	235,9			52,10	17/2/2
		144,2	123,2		0,66	196,7	341,0			76,92	17/2/3
		184,3	163,3		0,49	261,8	446,1			101,73	17/2/4
		224,4	203,4		0,4	326,8	551,2			126,54	17/2/5
2,00	22,0	70,1	43,1	13,5	1,00	104,4	174,4	9,80	113,7	34,11	17/3/1
		86,1	59,1		0,72	145,1	231,2			46,51	17/3/A
		110,1	83,1		0,50	206,2	316,3			65,11	17/3/2
		150,1	123,2		0,34	308,0	458,1			96,12	17/3/3
		190,2	163,2		0,25	409,8	600,0			127,12	17/3/4
		230,3	203,3		0,20	511,6	741,9			158,13	17/3/5
2,00	26,0	76,0	43,0	16,5	0,58	149,4	225,4	8,70	94,7	40,92	17/4/1
		92,1	59,1		0,41	207,6	299,7			55,80	17/4/A
		116,1	83,1		0,29	295,1	411,1			78,12	17/4/2
		156,1	123,1		0,20	440,8	596,9			115,32	17/4/3
		196,1	163,1		0,15	586,5	782,6			152,53	17/4/4
		236,2	203,2		0,12	732,2	968,4			189,73	17/4/5
2,00	30,0	80,5	43,0	18,7	0,36	203,4	283,9	7,40	81,2	47,74	17/5/1
		96,5	59,0		0,26	282,8	379,3			65,10	17/5/A
		120,5	83,1		0,18	401,9	522,4			91,13	17/5/2
		160,5	123,1		0,12	600,4	760,9			134,53	17/5/3
		200,5	163,1		0,09	798,9	999,5			177,93	17/5/4
		240,6	203,1		0,07	997,4	1238,0			221,33	17/5/5
2,00	34,0	86,2	43,0	21,6	0,24	263,6	349,8	7,00	71,0	54,55	17/6/1
		102,2	59,0		0,17	366,4	468,6			74,39	17/6/A
		126,2	83,0		0,12	520,7	647,0			104,15	17/6/2
		166,3	123,1		0,08	777,8	944,1			153,74	17/6/3
		206,3	163,1		0,06	1035,0	1241,3			203,34	17/6/4
		246,3	203,1		0,05	1292,1	1538,4			252,93	17/6/5



Edelstahl 1.4310, EN 10270-3											
Baugrößen					Federwege und -kräfte						Bestell- daten
d mm	D _e mm	L ₀ mm	L _K mm	L _H mm	R N/mm	s _n mm	L _n mm	F ₀ N	F _n N	M g	Artikel Nr.
2,25	15,8	66,5	48,5	9,0	4,54	38,9	105,4	18,00	194,4	29,35	18/7/1
		84,6	66,6		3,26	54,1	138,7			40,02	18/7/A
		111,7	93,7		2,30	76,8	188,6			56,03	18/7/2
		156,9	138,9		1,54	114,8	271,6			82,71	18/7/3
		202,0	184,0		1,15	152,7	354,8			109,39	18/7/4
		247,2	229,2		0,93	190,7	437,9			136,07	18/7/5
2,25	20,3	72,1	48,5	11,8	1,91	68,9	141,0	14,00	145,8	39,11	18/8/1
		90,1	66,5		1,38	95,8	185,9			53,33	18/8/A
		117,2	93,6		0,97	136,1	253,3			74,66	18/8/2
		162,3	138,6		0,65	203,3	365,6			110,21	18/8/3
		207,4	183,7		0,49	270,5	477,9			145,77	18/8/4
		252,4	228,8		0,39	337,7	590,2			181,32	18/8/5
2,25	24,8	78,8	48,4	15,2	0,98	107,8	186,6	11,00	116,6	48,87	18/9/1
		96,8	66,5		0,70	149,9	246,8			66,64	18/9/A
		123,9	93,5		0,50	213,1	336,9			93,30	18/9/2
		168,9	138,6		0,33	318,3	487,2			137,73	18/9/3
		214,0	183,6		0,25	423,5	637,4			182,16	18/9/4
		259,0	228,7		0,20	528,7	787,7			226,59	18/9/5
2,25	29,4	85,7	48,4	18,6	0,56	157,6	243,3	8,50	96,8	58,85	18/10/1
		103,7	66,4		0,40	219,1	322,8			80,25	18/10/A
		130,7	93,5		0,28	311,3	442,0			112,36	18/10/2
		175,8	138,5		0,19	465,0	640,8			165,86	18/10/3
		220,8	183,5		0,14	618,8	839,6			219,36	18/10/4
		265,9	228,6		0,11	772,5	1038,3			272,87	18/10/5
2,25	33,8	90,5	48,4	21,1	0,36	211,0	301,5	8,00	83,3	68,40	18/11/1
		108,5	66,4		0,26	293,3	401,8			93,28	18/11/A
		135,6	93,4		0,18	416,8	552,3			130,59	18/11/2
		180,5	138,5		0,12	622,6	803,2			192,77	18/11/3
		225,6	183,5		0,09	828,5	1054,1			254,96	18/11/4
		270,6	228,5		0,07	1034,3	1304,9			317,14	18/11/5
2,25	38,3	97,0	48,4	24,3	0,24	274,7	371,7	7,20	72,9	78,17	18/12/1
		115,0	66,4		0,17	381,9	496,9			106,60	18/12/A
		142,0	93,4		0,12	542,7	684,8			149,23	18/12/2
		187,0	138,4		0,08	810,8	997,8			220,30	18/12/3
		232,1	183,5		0,06	1078,8	1310,8			291,36	18/12/4
		277,1	228,5		0,05	1346,8	1623,9			362,43	18/12/5



Federstahl 1.1200, EN 10270-1												
Baugrößen					Federwege und -kräfte						Bestell-	
d	D _e	L ₀	L _K	L _H	R	s _n	L _n	F ₀	F _n	M	Artikel	
mm	mm	mm	mm	mm	N/mm	mm	mm	N	N	g	Nr.	
2,25	15,8	66,5	48,5	9,0	5,18	41,8	108,3	18,00	234,6	29,16	18/1/1	
		84,6	66,6		3,73	58,1	142,7			39,77	18/1/A	
		111,7	93,7		2,62	82,6	194,3			55,67	18/1/2	
		156,9	138,9		1,76	123,4	280,2			82,19	18/1/3	
		202,0	184,0		1,32	164,1	366,1			108,70	18/1/4	
		247,2	229,2		1,06	204,9	452,1			135,21	18/1/5	
2,25	20,3	72,1	48,5	11,8	2,19	73,8	145,9	14,50	176,0	38,86	18/2/1	
		90,1	66,5		1,57	102,7	192,8			52,99	18/2/A	
		117,2	93,6		1,11	145,9	263,1			74,19	18/2/2	
		162,3	138,6		0,74	217,9	380,2			109,52	18/2/3	
		207,4	183,7		0,56	290,0	497,4			144,84	18/2/4	
		252,4	228,8		0,45	362,1	614,5			180,17	18/2/5	
2,25	24,8	78,8	48,4	15,2	1,12	115,5	194,3	11,50	140,8	48,56	18/3/1	
		96,8	66,5		0,81	160,6	257,4			66,22	18/3/A	
		123,9	93,5		0,57	228,1	352,0			92,71	18/3/2	
		168,9	138,6		0,38	340,8	509,7			136,86	18/3/3	
		214,0	183,6		0,29	453,5	667,5			181,00	18/3/4	
		259,0	228,7		0,23	566,2	825,2			225,15	18/3/5	
2,25	29,4	85,7	48,4	18,6	0,64	166,8	252,5	10,00	116,9	58,48	18/4/1	
		103,7	66,4		0,46	231,9	335,6			79,75	18/4/A	
		130,7	93,5		0,32	329,6	460,3			111,64	18/4/2	
		175,8	138,5		0,22	492,3	668,1			164,81	18/4/3	
		220,8	183,5		0,16	655,1	875,9			217,97	18/4/4	
		265,9	228,6		0,13	817,8	1083,7			271,14	18/4/5	
2,25	33,8	90,5	48,4	21,1	0,41	223,2	313,7	9,50	100,6	67,97	18/5/1	
		108,5	66,4		0,29	310,3	418,8			92,69	18/5/A	
		135,6	93,4		0,21	441,0	576,5			129,76	18/5/2	
		180,5	138,5		0,14	658,7	839,3			191,55	18/5/3	
		225,6	183,5		0,10	876,5	1102,1			253,34	18/5/4	
		270,6	228,5		0,08	1094,2	1364,8			315,13	18/5/5	
2,25	38,3	97,0	48,4	24,3	0,27	290,5	387,5	8,60	88,0	77,67	18/6/1	
		115,0	66,4		0,20	403,8	518,8			105,92	18/6/A	
		142,0	93,4		0,14	573,9	715,9			148,29	18/6/2	
		187,0	138,4		0,09	857,2	1044,3			218,90	18/6/3	
		232,1	183,5		0,07	1140,6	1372,7			289,52	18/6/4	
		277,1	228,5		0,06	1424,0	1701,1			360,13	18/6/5	



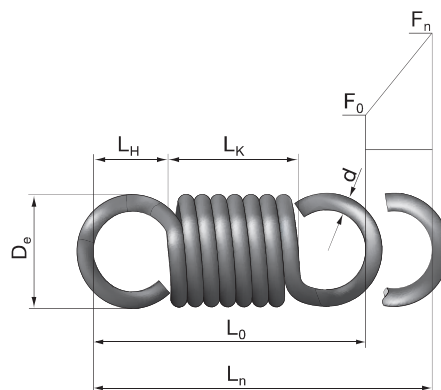


Edelstahl 1.4310, EN 10270-3											
Baugrößen					Federwege und -kräfte						Bestell- daten
d mm	D _e mm	L ₀ mm	L _K mm	L _H mm	R N/mm	s _n mm	L _n mm	F ₀ N	F _n N	M g	Artikel Nr.
2,50	15,5	48,2	31,4	8,4	13,80	17,9	66,1	30,00	276,9	20,62	19/65/1
		58,2	41,4		10,24	24,1	82,4			26,97	19/65/2
		70,8	54,0		7,74	31,9	102,7			34,90	19/65/3
		88,4	71,6		5,77	42,8	131,2			46,01	19/65/4
		113,5	96,7		4,23	58,3	171,9			61,88	19/65/5
		146,1	129,4		3,14	78,6	224,7			82,51	19/65/6
		183,8	167,0		2,42	101,9	285,8			106,31	19/65/7
		234,1	217,3		1,86	133,0	367,1			138,04	19/65/8
2,50	17,5	73,9	53,9	10,0	5,04	43,1	117,0	23,00	240,0	40,26	19/7/1
		94,0	74,0		3,62	59,9	153,9			54,90	19/7/A
		124,1	104,1		2,55	85,1	209,2			76,86	19/7/2
		174,3	154,3		1,71	127,1	301,4			113,46	19/7/3
		224,5	204,5		1,28	169,1	393,6			150,06	19/7/4
		274,6	254,6		1,03	211,1	485,8			186,65	19/7/5
2,50	19,5	53,1	31,3	10,9	6,17	30,6	83,7	23,00	211,8	26,95	19/75/1
		63,1	41,4		4,58	41,2	104,3			35,24	19/75/2
		75,7	53,9		3,46	54,5	130,2			45,61	19/75/3
		93,2	71,4		2,58	73,2	166,4			60,12	19/75/4
		118,3	96,5		1,89	99,8	218,0			80,86	19/75/5
		150,9	129,1		1,41	134,3	285,2			107,81	19/75/6
		188,4	166,7		1,08	174,2	362,7			138,91	19/75/7
		238,6	216,8		0,83	227,4	466,0			180,38	19/75/8
2,50	22,5	80,1	53,9	13,1	2,13	76,7	156,8	17,00	180,0	53,64	19/8/1
		100,1	73,9		1,53	106,6	206,7			73,15	19/8/A
		130,2	103,9		1,08	151,5	281,7			102,41	19/8/2
		180,3	154,1		0,72	226,3	406,6			151,18	19/8/3
		230,4	204,1		0,54	301,1	531,5			199,95	19/8/4
		280,5	254,3		0,43	375,9	656,4			248,72	19/8/5
2,50	27,5	87,6	53,8	16,9	1,09	119,4	207,0	14,00	144,0	67,04	19/9/1
		107,6	73,8		0,78	166,1	273,6			91,41	19/9/A
		137,6	103,9		0,55	236,0	373,6			127,98	19/9/2
		187,7	153,9		0,37	352,5	540,2			188,93	19/9/3
		237,8	204,0		0,28	469,0	706,8			249,87	19/9/4
		287,8	254,1		0,22	585,5	873,4			310,82	19/9/5
2,50	32,5	95,1	53,8	20,6	0,63	172,3	267,3	11,50	120,0	80,43	19/10/1
		115,1	73,8		0,45	239,5	354,5			109,68	19/10/A
		145,1	103,8		0,32	340,3	485,4			153,56	19/10/2
		195,1	153,9		0,21	508,4	703,5			226,68	19/10/3
		245,2	203,9		0,16	676,4	921,6			299,80	19/10/4
		295,2	254,0		0,13	844,5	1139,7			372,92	19/10/5
2,50	37,5	100,6	53,8	23,4	0,40	234,1	334,7	10,00	102,9	93,83	19/11/1
		120,6	73,8		0,29	325,5	446,1			127,95	19/11/A
		150,6	103,8		0,20	462,5	613,1			179,13	19/11/2
		200,6	153,9		0,13	690,9	891,5			264,43	19/11/3
		250,7	203,9		0,10	919,3	1170,0			349,73	19/11/4
		300,7	253,9		0,08	1147,7	1448,4			435,04	19/11/5
2,50	42,5	107,8	53,8	27,0	0,27	306,7	414,5	8,50	90,0	107,23	19/12/1
		127,8	73,8		0,19	426,4	554,2			146,22	19/12/A
		157,8	103,8		0,13	605,9	763,7			204,71	19/12/2
		207,8	153,8		0,09	905,2	1113,0			302,19	19/12/3
		257,9	203,9		0,07	1204,4	1462,2			399,67	19/12/4
		307,9	253,9		0,05	1503,6	1811,5			497,15	19/12/5

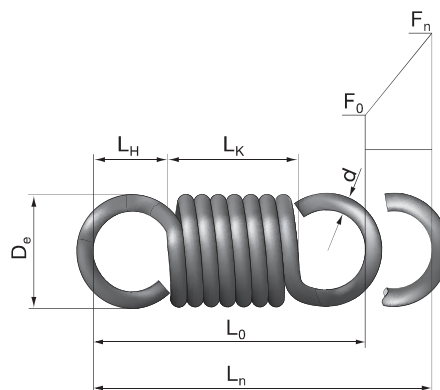
Federstahl 1.1200, EN 10270-1											
Baugrößen					Federwege und -kräfte						Bestell- daten
d mm	D _e mm	L ₀ mm	L _K mm	L _H mm	R N/mm	s _n mm	L _n mm	F ₀ N	F _n N	M g	Artikel Nr.
2,50	15,5	48,2	31,4	8,4	15,77	18,7	66,9	33,00	327,8	20,49	19/0/1
		58,2	41,4		11,70	25,2	83,4			26,80	19/0/2
		70,8	54,0		8,85	33,3	104,1			34,68	19/0/3
		88,4	71,6		6,59	44,7	133,1			45,72	19/0/4
		113,5	96,7		4,84	61,0	174,4			61,49	19/0/5
		146,1	129,4		3,59	82,1	228,2			81,98	19/0/6
		183,8	167,0		2,77	106,5	290,3			105,63	19/0/7
		234,1	217,3		2,12	139,0	373,0			137,17	19/0/8
2,50	17,5	73,9	53,9	10,0	5,76	45,2	119,1	24,00	284,1	40,00	19/1/1
		94,0	74,0		4,14	62,8	156,8			54,55	19/1/A
		124,1	104,1		2,91	89,2	213,3			76,37	19/1/2
		174,3	154,3		1,95	133,3	307,6			112,74	19/1/3
		224,5	204,5		1,47	177,3	401,8			149,11	19/1/4
		274,6	254,6		1,17	221,4	496,0			185,47	19/1/5
2,50	19,5	53,1	31,3	10,9	7,05	31,9	84,9	26,00	250,6	26,78	19/15/1
		63,1	41,4		5,23	42,9	106,1			35,02	19/15/2
		75,7	53,9		3,96	56,8	132,4			45,32	19/15/3
		93,2	71,4		2,95	76,2	169,4			59,74	19/15/4
		118,3	96,5		2,16	103,9	222,1			80,35	19/15/5
		150,9	129,1		1,61	139,9	290,7			107,13	19/15/6
		188,4	166,7		1,24	181,4	369,9			138,03	19/15/7
		238,6	216,8		0,95	236,8	475,4			179,24	19/15/8
2,50	22,5	80,1	53,9	13,1	2,43	80,3	160,4	18,00	213,0	53,30	19/2/1
		100,1	73,9		1,75	111,6	211,8			72,69	19/2/A
		130,2	103,9		1,23	158,6	288,8			101,77	19/2/2
		180,3	154,1		0,82	236,9	417,2			150,23	19/2/3
		230,4	204,1		0,62	315,3	545,7			198,69	19/2/4
		280,5	254,3		0,50	393,6	674,1			247,15	19/2/5
2,50	27,5	87,6	53,8	16,9	1,24	125,2	212,8	14,70	170,4	66,61	19/3/1
		107,6	73,8		0,89	174,1	281,6			90,84	19/3/A
		137,6	103,9		0,63	247,3	385,0			127,17	19/3/2
		187,7	153,9		0,42	369,5	557,2			187,73	19/3/3
		237,8	204,0		0,32	491,6	729,4			248,29	19/3/4
		287,8	254,1		0,25	613,8	901,6			308,85	19/3/5
2,50	32,5	95,1	53,8	20,6	0,72	179,7	274,7	12,70	142,0	79,92	19/4/1
		115,1	73,8		0,52	249,8	364,8			108,99	19/4/A
		145,1	103,8		0,36	354,9	500,0			152,58	19/4/2
		195,1	153,9		0,24	530,2	725,3			225,24	19/4/3
		245,2	203,9		0,18	705,5	950,7			297,90	19/4/4
		295,2	254,0		0,15	880,8	1176,0			370,56	19/4/5
2,50	37,5	100,6	53,8	23,4	0,45	244,7	345,3	10,80	121,7	93,24	19/5/1
		120,6	73,8		0,33	340,2	460,8			127,14	19/5/A
		150,6	103,8		0,23	483,5	634,1			178,00	19/5/2
		200,6	153,9		0,15	722,2	922,9			262,76	19/5/3
		250,7	203,9		0,12	961,0	1211,7			347,52	19/5/4
		300,7	253,9		0,09	1199,7	1500,4			432,28	19/5/5
2,50	42,5	107,8	53,8	27,0	0,30	318,5	426,3	9,80	106,5	106,55	19/6/1
		127,8	73,8		0,22	442,8	570,6			145,30	19/6/A
		157,8	103,8		0,15	629,2	787,0			203,41	19/6/2
		207,8	153,8		0,10	939,9	1147,8			300,28	19/6/3
		257,9	203,9		0,08	1250,6	1508,5			397,14	19/6/4
		307,9	253,9		0,06	1561,4	1869,2			494,01	19/6/5



Edelstahl 1.4310, EN 10270-3											
Baugrößen					Federwege und -kräfte						Bestell- daten
d mm	D _e mm	L ₀ mm	L _K mm	L _H mm	R N/mm	s _n mm	L _n mm	F ₀ N	F _n N	M g	Artikel Nr.
2,80	19,6	82,8	60,4	11,2	5,64	48,6	131,4	27,00	301,1	56,56	20/7/1
		105,3	82,9		4,06	67,5	172,8			77,12	20/7/A
		139,0	116,6		2,86	95,9	234,9			107,98	20/7/2
		195,2	172,8		1,91	143,3	338,5			159,40	20/7/3
		251,4	229,0		1,44	190,7	442,1			210,82	20/7/4
307,6	285,2	1,15	238,1	545,7	262,24	20/7/5					
2,80	25,2	89,7	60,3	14,7	2,38	86,0	175,7	21,00	225,8	75,37	20/8/1
		112,2	82,8		1,71	119,6	231,7			102,77	20/8/A
		145,8	116,4		1,21	169,9	315,8			143,88	20/8/2
		201,9	172,5		0,81	253,9	455,8			212,40	20/8/3
		258,1	228,6		0,61	337,8	595,8			280,92	20/8/4
314,2	284,8	0,49	421,7	735,8	349,44	20/8/5					
2,80	30,8	98,1	60,3	18,9	1,22	134,6	232,7	16,50	180,6	94,18	20/9/1
		120,5	82,7		0,88	187,2	307,7			128,43	20/9/A
		154,1	116,3		0,62	266,0	420,1			179,81	20/9/2
		210,2	172,4		0,41	397,4	607,6			265,43	20/9/3
		266,3	228,5		0,31	528,7	795,0			351,05	20/9/4
322,4	284,6	0,25	660,1	982,4	436,67	20/9/5					
2,80	36,4	106,4	60,3	23,1	0,71	193,5	300,0	14,00	150,5	113,00	20/10/1
		128,9	82,7		0,51	269,1	397,9			154,10	20/10/A
		162,5	116,3		0,36	382,3	544,8			215,73	20/10/2
		218,6	172,4		0,24	571,2	789,7			318,47	20/10/3
		274,6	228,4		0,18	760,0	1034,6			421,20	20/10/4
330,6	284,5	0,14	948,8	1279,4	523,93	20/10/5					
2,80	42,0	112,7	60,2	26,2	0,44	264,5	377,2	11,50	129,0	131,82	20/11/1
		135,1	82,7		0,32	367,8	502,9			179,76	20/11/A
		168,7	116,3		0,22	522,6	691,3			251,67	20/11/2
		224,7	172,3		0,15	780,7	1005,5			371,51	20/11/3
		280,8	228,4		0,11	1038,8	1319,6			491,35	20/11/4
336,8	284,4	0,09	1296,9	1633,7	611,19	20/11/5					
2,80	47,6	120,7	60,2	30,2	0,30	344,1	464,8	10,50	112,9	150,65	20/12/1
		143,1	82,6		0,21	478,3	621,4			205,43	20/12/A
		176,7	116,3		0,15	679,7	856,5			287,60	20/12/2
		232,8	172,3		0,10	1015,4	1248,2			424,56	20/12/3
		288,8	228,3		0,08	1351,1	1639,8			561,51	20/12/4
344,8	284,3	0,06	1686,7	2031,5	698,47	20/12/5					

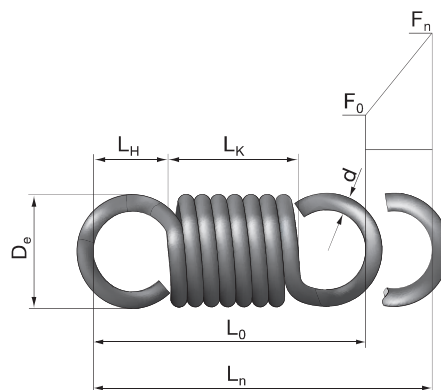


Federstahl 1.1200, EN 10270-1												
Baugrößen					Federwege und -kräfte						Bestell-	
d	D _e	L ₀	L _K	L _H	R	s _n	L _n	F ₀	F _n	M	Artikel	
mm	mm	mm	mm	mm	N/mm	mm	mm	N	N	g	Nr.	
2,80	19,6	82,8	60,4	11,2	6,45	49,4	132,2	30,00	348,7	56,20	20/1/1	
		105,3	82,9		4,64	68,7	174,0			76,64	20/1/A	
		139,0	116,6		3,26	97,6	236,6			107,29	20/1/2	
		195,2	172,8		2,19	145,8	341,0			158,39	20/1/3	
		251,4	229,0		1,64	194,1	445,4			209,48	20/1/4	
		307,6	285,2		1,32	242,3	549,8			260,58	20/1/5	
2,80	25,2	89,7	60,3	14,7	2,72	87,7	177,4	23,00	261,5	74,89	20/2/1	
		112,2	82,8		1,96	121,9	234,0			102,12	20/2/A	
		145,8	116,4		1,38	173,2	319,0			142,97	20/2/2	
		201,9	172,5		0,92	258,7	460,7			211,06	20/2/3	
		258,1	228,6		0,69	344,3	602,3			279,14	20/2/4	
		314,2	284,8		0,56	429,8	743,9			347,23	20/2/5	
2,80	30,8	98,1	60,3	18,9	1,39	137,1	235,2	18,20	209,2	93,59	20/3/1	
		120,5	82,7		1,00	190,6	311,1			127,62	20/3/A	
		154,1	116,3		0,71	270,9	425,0			178,67	20/3/2	
		210,2	172,4		0,47	404,7	614,9			263,75	20/3/3	
		266,3	228,5		0,35	538,5	804,7			348,83	20/3/4	
		322,4	284,6		0,28	672,2	994,6			433,91	20/3/5	
2,80	36,4	106,4	60,3	23,1	0,81	196,7	303,1	15,80	174,4	112,29	20/4/1	
		128,9	82,7		0,58	273,4	402,3			153,12	20/4/A	
		162,5	116,3		0,41	388,5	551,0			214,37	20/4/2	
		218,6	172,4		0,27	580,4	799,0			316,45	20/4/3	
		274,6	228,4		0,21	772,3	1046,9			418,53	20/4/4	
		330,6	284,5		0,16	964,2	1294,8			520,61	20/4/5	
2,80	42,0	112,7	60,2	26,2	0,51	268,0	380,6	13,40	149,4	130,99	20/5/1	
		135,1	82,7		0,37	372,5	507,6			178,62	20/5/A	
		168,7	116,3		0,26	529,4	698,1			250,07	20/5/2	
		224,7	172,3		0,17	790,8	1015,6			369,16	20/5/3	
		280,8	228,4		0,13	1052,3	1333,0			488,24	20/5/4	
		336,8	284,4		0,10	1313,7	1650,5			607,33	20/5/5	
2,80	47,6	120,7	60,2	30,2	0,34	348,6	469,3	12,20	130,8	149,69	20/6/1	
		143,1	82,6		0,24	484,6	627,8			204,13	20/6/A	
		176,7	116,3		0,17	688,7	865,4			285,78	20/6/2	
		232,8	172,3		0,12	1028,8	1261,6			421,87	20/6/3	
		288,8	228,3		0,09	1368,9	1657,7			557,96	20/6/4	
		344,8	284,3		0,07	1709,0	2053,8			694,05	20/6/5	

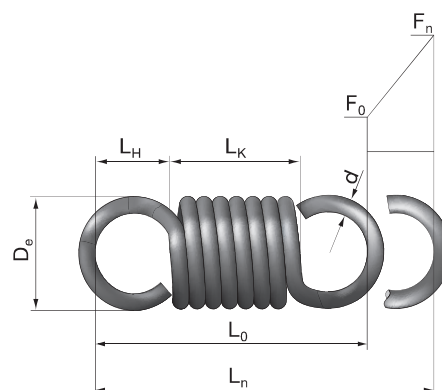




Edelstahl 1.4310, EN 10270-3											
Baugrößen					Federwege und -kräfte						Bestell- daten
d mm	D _e mm	L ₀ mm	L _K mm	L _H mm	R N/mm	s _n mm	L _n mm	F ₀ N	F _n N	M g	Artikel Nr.
3,20	22,4	94,6	69,0	12,8	6,45	51,7	146,4	35,00	368,6	84,42	21/7/1
		120,3	94,7		4,64	71,9	192,2			115,12	21/7/A
		158,9	133,3		3,26	102,2	261,1			161,18	21/7/2
		223,1	197,5		2,19	152,7	375,8			237,93	21/7/3
		287,3	261,7		1,64	203,1	490,4			314,69	21/7/4
		351,5	325,9		1,32	253,6	605,1			391,44	21/7/5
3,20	28,8	102,5	68,9	16,8	2,72	91,7	194,2	27,00	276,5	112,50	21/8/1
		128,2	94,6		1,96	127,5	255,6			153,41	21/8/A
		166,7	133,1		1,38	181,1	347,8			214,78	21/8/2
		230,8	197,2		0,92	270,6	501,4			317,05	21/8/3
		294,9	261,3		0,69	360,0	654,9			419,33	21/8/4
		359,0	325,4		0,56	449,5	808,5			521,61	21/8/5
3,20	35,2	112,1	68,9	21,6	1,39	143,0	255,1	22,00	221,2	140,59	21/9/1
		137,7	94,5		1,00	198,8	336,5			191,71	21/9/A
		176,2	133,0		0,71	282,5	458,6			268,40	21/9/2
		240,3	197,1		0,47	421,9	662,2			396,21	21/9/3
		304,3	261,1		0,35	561,4	865,8			524,02	21/9/4
		368,4	325,2		0,28	700,9	1069,3			651,83	21/9/5
3,20	41,6	121,7	68,9	26,4	0,81	205,7	327,3	18,50	184,3	168,68	21/10/1
		147,3	94,5		0,58	285,9	433,2			230,02	21/10/A
		185,7	132,9		0,41	406,3	592,0			322,03	21/10/2
		249,8	197,0		0,27	607,0	856,8			475,38	21/10/3
		313,8	261,0		0,21	807,6	1121,5			628,73	21/10/4
		377,9	325,1		0,16	1008,3	1386,2			782,08	21/10/5
3,20	48,0	128,8	68,8	30,0	0,51	279,7	408,4	16,00	158,0	196,78	21/11/1
		154,4	94,5		0,37	388,8	543,2			268,33	21/11/A
		192,8	132,9		0,26	552,5	745,3			375,67	21/11/2
		256,8	196,9		0,17	825,3	1082,2			554,56	21/11/3
		320,9	261,0		0,13	1098,2	1419,1			733,45	21/11/4
		384,9	325,0		0,10	1371,0	1755,9			912,34	21/11/5
3,20	54,4	137,9	68,8	34,6	0,34	368,2	506,2	13,00	138,2	224,87	21/12/1
		163,6	94,4		0,24	511,9	675,5			306,65	21/12/A
		202,0	132,9		0,17	727,4	929,4			429,31	21/12/2
		266,0	196,9		0,12	1086,7	1352,7			633,74	21/12/3
		330,1	260,9		0,09	1445,9	1776,0			838,18	21/12/4
		394,1	325,0		0,07	1805,1	2199,2			1042,61	21/12/5

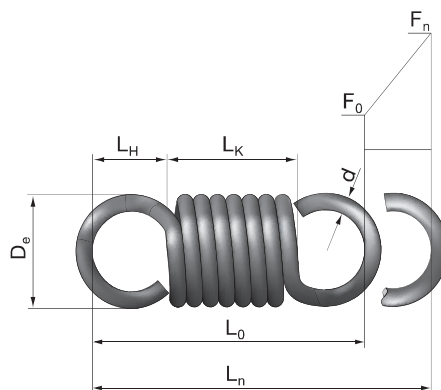


Federstahl 1.1200, EN 10270-1												
Baugrößen					Federwege und -kräfte						Bestell-	
d	D _e	L ₀	L _K	L _H	R	s _n	L _n	F ₀	F _n	M	Artikel	
mm	mm	mm	mm	mm	N/mm	mm	mm	N	N	g	Nr.	
3,20	22,4	94,6	69,0	12,8	7,37	55,2	149,8	37,00	443,8	83,89	21/1/1	
		120,3	94,7		5,30	76,7	197,1			114,40	21/1/A	
		158,9	133,3		3,73	109,0	267,9			160,16	21/1/2	
		223,1	197,5		2,50	162,9	386,0			236,43	21/1/3	
		287,3	261,7		1,88	216,7	504,0			312,70	21/1/4	
		351,5	325,9		1,50	270,5	622,1			388,97	21/1/5	
3,20	28,8	102,5	68,9	16,8	3,11	97,4	199,9	30,00	332,8	111,79	21/2/1	
		128,2	94,6		2,24	135,4	263,6			152,44	21/2/A	
		166,7	133,1		1,57	192,4	359,1			213,42	21/2/2	
		230,8	197,2		1,05	287,4	518,2			315,05	21/2/3	
		294,9	261,3		0,79	382,4	677,3			416,68	21/2/4	
		359,0	325,4		0,63	477,4	836,5			518,31	21/2/5	
3,20	35,2	112,1	68,9	21,6	1,59	152,7	264,8	23,10	266,3	139,70	21/3/1	
		137,7	94,5		1,15	212,3	350,1			190,50	21/3/A	
		176,2	133,0		0,81	301,7	477,9			266,70	21/3/2	
		240,3	197,1		0,54	450,7	691,0			393,70	21/3/3	
		304,3	261,1		0,41	599,7	904,1			520,70	21/3/4	
		368,4	325,2		0,32	748,7	1117,2			647,70	21/3/5	
3,20	41,6	121,7	68,9	26,4	0,92	219,1	340,8	20,00	221,9	167,61	21/4/1	
		147,3	94,5		0,66	304,6	451,9			228,56	21/4/A	
		185,7	132,9		0,47	432,9	618,6			319,99	21/4/2	
		249,8	197,0		0,31	646,7	896,4			472,37	21/4/3	
		313,8	261,0		0,23	860,4	1174,3			624,75	21/4/4	
		377,9	325,1		0,19	1074,2	1452,1			777,13	21/4/5	
3,20	48,0	128,8	68,8	30,0	0,58	298,5	427,2	17,00	190,2	195,53	21/5/1	
		154,4	94,5		0,42	415,0	569,3			266,63	21/5/A	
		192,8	132,9		0,29	589,7	782,5			373,29	21/5/2	
		256,8	196,9		0,20	880,9	1137,7			551,05	21/5/3	
		320,9	261,0		0,15	1172,1	1493,0			728,81	21/5/4	
		384,9	325,0		0,12	1463,3	1848,2			906,56	21/5/5	
3,20	54,4	137,9	68,8	34,6	0,39	388,5	526,5	15,40	166,4	223,45	21/6/1	
		163,6	94,4		0,28	540,1	703,7			304,71	21/6/A	
		202,0	132,9		0,20	767,5	969,5			426,59	21/6/2	
		266,0	196,9		0,13	1146,6	1412,6			629,73	21/6/3	
		330,1	260,9		0,10	1525,6	1855,7			832,87	21/6/4	
		394,1	325,0		0,08	1904,6	2298,7			1036,01	21/6/5	

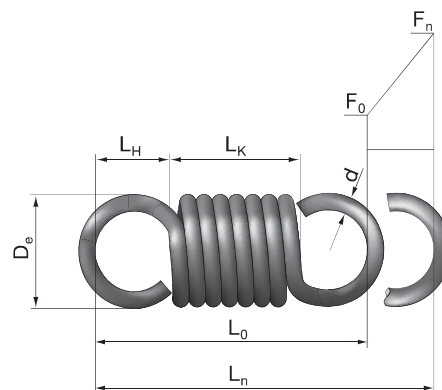




Edelstahl 1.4310, EN 10270-3											
Baugrößen					Federwege und -kräfte						Bestell- daten
d mm	D _e mm	L ₀ mm	L _K mm	L _H mm	R N/mm	s _n mm	L _n mm	F ₀ N	F _n N	M g	Artikel Nr.
3,60	25,2	106,5	77,7	14,4	7,26	59,1	165,5	38,00	466,6	120,20	22/7/1
		135,4	106,6		5,22	82,1	217,5			163,92	22/7/A
		178,7	149,9		3,67	116,7	295,4			229,49	22/7/2
		251,0	222,2		2,46	174,3	425,3			338,78	22/7/3
		323,2	294,4		1,85	231,9	555,2			448,06	22/7/4
		395,5	366,7		1,48	289,5	685,0			557,35	22/7/5
3,60	32,4	115,3	77,6	18,9	3,06	104,2	219,5	31,00	349,9	160,18	22/8/1
		144,2	106,4		2,20	144,8	289,1			218,43	22/8/A
		187,5	149,7		1,55	205,8	393,3			305,81	22/8/2
		259,6	221,8		1,04	307,5	567,1			451,43	22/8/3
		331,8	294,0		0,78	409,1	740,9			597,06	22/8/4
		403,9	366,1		0,62	510,8	914,7			742,68	22/8/5
3,60	39,6	126,1	77,5	24,3	1,57	162,0	288,1	26,00	279,9	200,17	22/9/1
		154,9	106,3		1,13	225,3	380,2			272,96	22/9/A
		198,2	149,6		0,79	320,1	518,3			382,15	22/9/2
		270,3	221,7		0,53	478,2	748,4			564,13	22/9/3
		342,4	293,8		0,40	636,2	978,6			746,11	22/9/4
		414,5	365,9		0,32	794,3	1208,8			928,09	22/9/5
3,60	46,8	136,9	77,5	29,7	0,91	233,5	370,4	21,50	233,3	240,17	22/10/1
		165,7	106,3		0,65	324,6	490,3			327,51	22/10/A
		208,9	149,5		0,46	461,3	670,2			458,51	22/10/2
		281,0	221,6		0,31	689,1	970,1			676,86	22/10/3
		353,1	293,6		0,23	916,9	1269,9			895,20	22/10/4
		425,1	365,7		0,19	1144,7	1569,8			1113,54	22/10/5
3,60	54,0	144,8	77,4	33,7	0,57	318,2	463,1	18,20	199,9	280,18	22/11/1
		173,7	106,3		0,41	442,4	616,1			382,06	22/11/A
		216,9	149,5		0,29	628,7	845,5			534,88	22/11/2
		288,9	221,5		0,19	939,1	1228,0			789,59	22/11/3
		361,0	293,6		0,15	1249,6	1610,5			1044,30	22/11/4
		433,0	365,6		0,12	1560,0	1993,0			1299,01	22/11/5
3,60	61,2	155,2	77,4	38,9	0,38	414,1	569,3	16,50	175,0	320,18	22/12/1
		184,0	106,3		0,28	575,7	759,7			436,61	22/12/A
		227,2	149,5		0,19	818,1	1045,4			611,26	22/12/2
		299,3	221,5		0,13	1222,2	1521,4			902,34	22/12/3
		371,3	293,5		0,10	1626,2	1997,5			1193,42	22/12/4
		443,3	365,6		0,08	2030,2	2473,5			1484,50	22/12/5

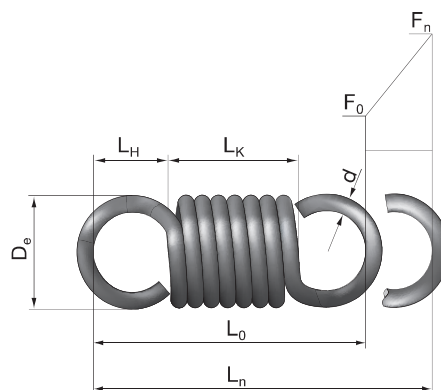


Federstahl 1.1200, EN 10270-1												
Baugrößen					Federwege und -kräfte						Bestell-	
d	D _e	L ₀	L _K	L _H	R	s _n	L _n	F ₀	F _n	M	Artikel	
mm	mm	mm	mm	mm	N/mm	mm	mm	N	N	g	Nr.	
3,60	25,2	106,5	77,7	14,4	8,29	61,1	167,6	42,00	548,6	119,44	22/1/1	
		135,4	106,6		5,96	84,9	220,3			162,88	22/1/A	
		178,7	149,9		4,20	120,7	299,4			228,04	22/1/2	
		251,0	222,2		2,81	180,3	431,3			336,63	22/1/3	
		323,2	294,4		2,11	239,9	563,1			445,23	22/1/4	
		395,5	366,7		1,69	299,5	695,0			553,82	22/1/5	
3,60	32,4	115,3	77,6	18,9	3,50	107,3	222,7	36,00	411,5	159,17	22/2/1	
		144,2	106,4		2,52	149,2	293,4			217,05	22/2/A	
		187,5	149,7		1,77	212,0	399,5			303,87	22/2/2	
		259,6	221,8		1,19	316,7	576,4			448,57	22/2/3	
		331,8	294,0		0,89	421,4	753,2			593,28	22/2/4	
		403,9	366,1		0,71	526,1	930,1			737,98	22/2/5	
3,60	39,6	126,1	77,5	24,3	1,79	167,0	293,1	30,00	329,2	198,90	22/3/1	
		154,9	106,3		1,29	232,2	387,1			271,24	22/3/A	
		198,2	149,6		0,91	330,0	528,2			379,73	22/3/2	
		270,3	221,7		0,61	492,9	763,2			560,56	22/3/3	
		342,4	293,8		0,46	655,9	998,2			741,39	22/3/4	
		414,5	365,9		0,37	818,8	1233,3			922,22	22/3/5	
3,60	46,8	136,9	77,5	29,7	1,04	239,7	376,6	25,80	274,3	238,65	22/4/1	
		165,7	106,3		0,75	333,3	499,0			325,44	22/4/A	
		208,9	149,5		0,52	473,6	682,6			455,61	22/4/2	
		281,0	221,6		0,35	707,5	988,5			672,57	22/4/3	
		353,1	293,6		0,26	941,4	1294,5			889,53	22/4/4	
		425,1	365,7		0,21	1175,3	1600,4			1106,49	22/4/5	
3,60	54,0	144,8	77,4	33,7	0,65	326,8	471,6	21,80	235,1	278,40	22/5/1	
		173,7	106,3		0,47	454,3	628,0			379,64	22/5/A	
		216,9	149,5		0,33	645,6	862,5			531,50	22/5/2	
		288,9	221,5		0,22	964,4	1253,4			784,60	22/5/3	
		361,0	293,6		0,17	1283,3	1644,2			1037,69	22/5/4	
		433,0	365,6		0,13	1602,1	2035,1			1290,79	22/5/5	
3,60	61,2	155,2	77,4	38,9	0,44	425,2	580,4	19,80	205,7	318,16	22/6/1	
		184,0	106,3		0,31	591,1	775,1			433,85	22/6/A	
		227,2	149,5		0,22	840,0	1067,2			607,39	22/6/2	
		299,3	221,5		0,15	1254,8	1554,1			896,63	22/6/3	
		371,3	293,5		0,11	1669,6	2040,9			1185,86	22/6/4	
		443,3	365,6		0,09	2084,4	2527,7			1475,10	22/6/5	

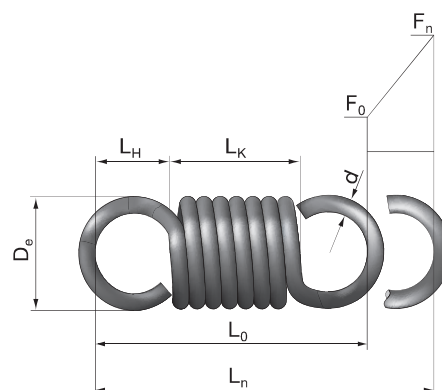




Edelstahl 1.4310, EN 10270-3											
Baugrößen					Federwege und -kräfte						Bestell- daten
d mm	D _e mm	L ₀ mm	L _K mm	L _H mm	R N/mm	s _n mm	L _n mm	F ₀ N	F _n N	M g	Artikel Nr.
4,00	28,0	118,3	86,3	16,0	8,06	65,2	183,5	50,00	576,0	164,89	23/7/1
		150,4	118,4		5,80	90,7	241,1			224,85	23/7/A
		198,6	166,6		4,08	128,9	327,5			314,80	23/7/2
		278,9	246,9		2,73	192,5	471,4			464,71	23/7/3
		359,1	327,1		2,05	256,2	615,3			614,63	23/7/4
		439,4	407,4		1,64	319,8	759,3			764,54	23/7/5
4,00	36,0	128,2	86,2	21,0	3,40	115,0	243,1	41,00	432,0	219,73	23/8/1
		160,2	118,2		2,45	159,8	320,1			299,63	23/8/A
		208,3	166,3		1,72	227,1	435,4			419,49	23/8/2
		288,5	246,5		1,15	339,3	627,7			619,25	23/8/3
		368,6	326,6		0,87	451,4	820,1			819,01	23/8/4
		448,8	406,8		0,69	563,6	1012,4			1018,77	23/8/5
4,00	44,0	140,1	86,1	27,0	1,74	180,1	320,2	32,00	345,6	274,58	23/9/1
		172,1	118,2		1,25	250,4	422,5			374,44	23/9/A
		220,2	166,2		0,88	355,8	576,0			524,21	23/9/2
		300,3	246,3		0,59	531,5	831,8			773,84	23/9/3
		380,4	326,4		0,44	707,1	1087,6			1023,47	23/9/4
		460,5	406,5		0,36	882,8	1343,3			1273,10	23/9/5
4,00	52,0	152,1	86,1	33,0	1,01	260,0	412,1	26,00	288,0	329,45	23/10/1
		184,1	118,1		0,72	361,4	545,5			449,26	23/10/A
		232,1	166,1		0,51	513,6	745,8			628,96	23/10/2
		312,2	246,2		0,34	767,2	1079,4			928,47	23/10/3
		392,3	326,3		0,26	1020,9	1413,2			1227,98	23/10/4
		472,4	406,4		0,21	1274,5	1746,9			1527,49	23/10/5
4,00	60,0	160,9	86,1	37,4	0,63	354,3	515,2	22,00	246,9	384,33	23/11/1
		193,0	118,1		0,46	492,6	685,5			524,09	23/11/A
		241,0	166,1		0,32	700,0	941,0			733,72	23/11/2
		321,0	246,2		0,22	1045,6	1366,7			1083,12	23/11/3
		401,1	326,2		0,16	1391,3	1792,4			1432,51	23/11/4
		481,1	406,3		0,13	1736,9	2218,1			1781,91	23/11/5
4,00	68,0	168,0	86,0	41,0	0,43	463,4	631,4	19,00	216,0	439,21	23/12/1
		200,1	118,1		0,31	644,2	844,2			598,92	23/12/A
		248,1	166,1		0,22	915,4	1163,5			838,49	23/12/2
		328,1	246,1		0,14	1367,5	1695,6			1237,78	23/12/3
		408,2	326,2		0,11	1819,5	2227,7			1637,06	23/12/4
		488,2	406,2		0,09	2271,6	2759,8			2036,35	23/12/5



Federstahl 1.1200, EN 10270-1												
Baugrößen					Federwege und -kräfte						Bestell-	
d	D _e	L ₀	L _K	L _H	R	s _n	L _n	F ₀	F _n	M	Artikel	
mm	mm	mm	mm	mm	N/mm	mm	mm	N	N	g	Nr.	
4,00	28,0	118,3	86,3	16,0	9,21	66,2	184,5	53,00	662,9	163,84	23/1/1	
		150,4	118,4		6,63	92,0	242,4			223,43	23/1/A	
		198,6	166,6		4,66	130,8	329,4			312,81	23/1/2	
		278,9	246,9		3,12	195,4	474,2			461,77	23/1/3	
		359,1	327,1		2,35	259,9	619,1			610,74	23/1/4	
		439,4	407,4		1,88	324,5	763,9		759,70	23/1/5		
4,00	36,0	128,2	86,2	21,0	3,89	116,3	244,5	45,00	497,2	218,33	23/2/1	
		160,2	118,2		2,80	161,7	322,0			297,73	23/2/A	
		208,3	166,3		1,97	229,8	438,1			416,83	23/2/2	
		288,5	246,5		1,32	343,3	631,8			615,33	23/2/3	
		368,6	326,6		0,99	456,8	825,4			813,82	23/2/4	
		448,8	406,8		0,79	570,3	1019,1		1012,32	23/2/5		
4,00	44,0	140,1	86,1	27,0	1,99	181,8	321,9	36,00	397,7	272,85	23/3/1	
		172,1	118,2		1,43	252,7	424,8			372,07	23/3/A	
		220,2	166,2		1,01	359,1	579,3			520,90	23/3/2	
		300,3	246,3		0,67	536,4	836,7			768,95	23/3/3	
		380,4	326,4		0,51	713,7	1094,1			1017,00	23/3/4	
		460,5	406,5		0,41	891,1	1351,6		1265,05	23/3/5		
4,00	52,0	152,1	86,1	33,0	1,15	261,7	413,8	30,00	331,5	327,37	23/4/1	
		184,1	118,1		0,83	363,9	548,0			446,41	23/4/A	
		232,1	166,1		0,58	517,1	749,2			624,98	23/4/2	
		312,2	246,2		0,39	772,4	1084,6			922,60	23/4/3	
		392,3	326,3		0,29	1027,8	1420,1			1220,21	23/4/4	
		472,4	406,4		0,23	1283,1	1755,5		1517,82	23/4/5		
4,00	60,0	160,9	86,1	37,4	0,73	357,2	518,2	25,00	284,1	381,90	23/5/1	
		193,0	118,1		0,52	496,6	689,6			520,77	23/5/A	
		241,0	166,1		0,37	705,8	946,7			729,08	23/5/2	
		321,0	246,2		0,25	1054,3	1375,3			1076,26	23/5/3	
		401,1	326,2		0,18	1402,8	1803,9			1423,45	23/5/4	
		481,1	406,3		0,15	1751,3	2232,4		1770,63	23/5/5		
4,00	68,0	168,0	86,0	41,0	0,49	466,3	634,4	22,00	248,6	436,43	23/6/1	
		200,1	118,1		0,35	648,3	848,4			595,13	23/6/A	
		248,1	166,1		0,25	921,3	1169,4			833,19	23/6/2	
		328,1	246,1		0,16	1376,2	1704,4			1229,94	23/6/3	
		408,2	326,2		0,12	1831,2	2239,4			1626,70	23/6/4	
		488,2	406,2		0,10	2286,1	2774,4		2023,46	23/6/5		





Federstahl 1.1200, EN 10270-1											
Baugrößen					Federwege und -kräfte						Bestell-
d	D _e	L ₀	L _K	L _H	R	s _n	L _n	F ₀	F _n	M	Artikel
mm	mm	mm	mm	mm	N/mm	mm	mm	N	N	g	Nr.
5,00	25,0	104,5	78,1	13,2	54,96	23,5	128,0	190,00	1482,2	155,40	25/1/1
		134,8	108,3		38,87	33,2	168,0			213,69	25/1/2
		185,1	158,8		26,13	49,5	234,6			310,84	25/1/3
		250,7	224,3		18,32	70,5	321,2			437,14	25/1/4
		336,3	309,9		13,17	98,1	434,4			602,29	25/1/5
		487,5	461,1		8,81	146,8	634,3			893,75	25/1/6
5,00	30,0	109,9	77,9	16,0	28,14	36,5	146,3	160,00	1185,7	194,05	25/2/1
		140,0	108,0		19,90	51,5	191,6			266,83	25/2/2
		190,3	158,3		13,38	76,7	267,0			388,13	25/2/3
		255,6	223,6		9,38	109,4	365,0			545,82	25/2/4
		341,1	309,1		6,74	152,1	493,1			752,04	25/2/5
		491,8	459,8		4,51	227,5	719,3			1115,94	25/2/6
5,00	36,5	120,2	77,8	21,2	14,07	57,7	177,8	130,00	941,1	244,33	25/3/1
		150,2	107,8		9,95	81,5	231,8			335,97	25/3/2
		200,4	158,0		6,69	121,3	321,7			488,69	25/3/3
		265,6	223,2		4,69	173,0	438,6			687,24	25/3/4
		350,9	308,5		3,37	240,6	591,5			946,87	25/3/5
		501,4	459,0		2,25	359,9	861,2			1405,05	25/3/6
5,00	45,5	130,9	77,7	26,6	6,62	95,5	226,4	100,00	731,9	314,00	25/4/1
		161,0	107,7		4,68	135,0	296,0			431,76	25/4/2
		211,1	157,8		3,15	200,8	411,9			628,02	25/4/3
		276,2	222,9		2,21	286,5	562,6			883,16	25/4/4
		361,3	308,1		1,59	398,4	759,7			1216,81	25/4/5
		511,6	458,4		1,06	595,9	1107,6			1805,60	25/4/6
5,00	55,0	145,1	77,6	33,8	3,52	145,8	290,9	80,00	592,9	387,56	25/5/1
		175,1	107,6		2,49	206,1	381,3			532,90	25/5/2
		225,2	157,7		1,67	306,7	531,9			775,14	25/5/3
		290,3	222,8		1,17	437,4	727,7			1090,05	25/5/4
		375,4	307,9		0,84	608,4	983,8			1501,85	25/5/5
		525,6	458,1		0,56	910,1	1435,7			2228,56	25/5/6
5,80	29,3	139,3	108,1	15,6	50,82	29,6	168,9	400,00	1905,7	291,75	26/0/1
		174,4	143,2		37,85	39,8	214,1			383,91	26/0/2
		215,3	184,1		29,16	51,6	266,9			491,42	26/0/3
		250,3	219,2		24,37	61,8	312,1			583,58	26/0/4
		308,8	277,6		19,13	78,7	387,5			737,17	26/0/5
		390,6	359,5		14,70	102,4	493,0			952,20	26/0/6
6,00	36,0	186,1	147,7	19,2	20,83	64,3	250,5	300,00	1640,1	523,96	26/1/1
		228,4	189,9		16,05	83,5	311,8			670,69	26/1/2
		294,7	256,3		11,80	113,6	408,3			901,26	26/1/3
		373,1	334,7		8,98	149,2	522,3			1173,75	26/1/4
		469,6	431,2		6,94	193,0	662,5			1509,13	26/1/5
		590,2	551,8		5,41	247,7	837,9			1928,35	26/1/6
6,00	43,0	197,1	147,5	24,8	11,11	103,5	300,6	180,00	1329,8	645,80	26/2/1
		239,2	189,6		8,56	134,4	373,6			826,64	26/2/2
		305,4	255,8		6,29	182,9	488,3			1110,81	26/2/3
		383,7	334,1		4,79	240,1	623,8			1446,65	26/2/4
		480,0	430,4		3,70	310,6	790,6			1859,99	26/2/5
		600,4	550,8		2,88	398,7	999,2			2376,68	26/2/6
6,00	54,0	210,3	147,3	31,5	5,09	176,0	386,3	130,00	1025,1	837,37	26/3/1
		252,4	189,4		3,92	228,4	480,8			1071,84	26/3/2
		318,5	255,5		2,88	310,8	629,3			1440,30	26/3/3
		396,6	333,6		2,19	408,1	804,8			1875,75	26/3/4
		492,8	429,8		1,70	527,9	1020,8			2411,69	26/3/5
		613,1	550,1		1,32	677,7	1290,8			3081,62	26/3/6
6,00	67,0	229,2	147,2	41,0	2,48	285,1	514,3	100,00	806,6	1063,85	26/4/1
		271,2	189,2		1,91	370,1	641,3			1361,74	26/4/2
		337,3	255,3		1,40	503,5	840,8			1829,85	26/4/3
		415,4	333,4		1,07	661,3	1076,7			2383,07	26/4/4
		511,5	429,5		0,83	855,4	1366,9			3063,96	26/4/5
		631,7	549,7		0,64	1098,0	1729,7			3915,06	26/4/6