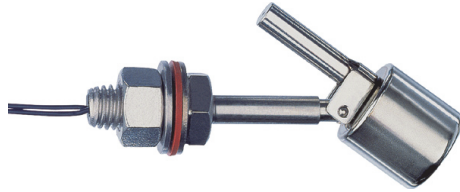


**Produktinformation**

**RW-015HKL**

**Füllstandschalter  
RW-015HKL**

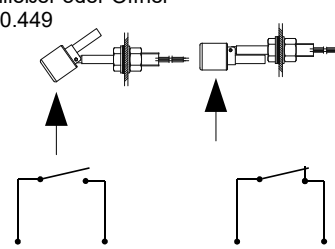


- Temperatur bis 200 °C
- Wiederholgenau
- Schließer oder Öffner

**Merkmale**

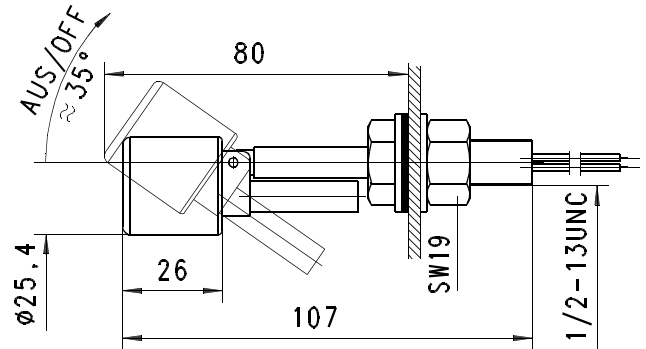
Mechanischer Niveauewächter für flüssige Medien mit berührungsloser Ansteuerung eines Reedkontaktes.

**Technische Daten**

<b>Schalter</b>	Reedschalter
<b>Anschlussart</b>	Außengewinde 1/2-13UNC
<b>Dichte Medium</b>	<sup>3</sup> 0,7 g/cm <sup>3</sup>
<b>Druckfestigkeit</b>	PN 6 bar
<b>Medientemperatur</b>	-20..+200 °C
<b>Umgebungstemperatur</b>	-20..+70 °C
<b>Medien</b>	Wasser, Öle (aggressive Medien auf Anfrage)
<b>Anschlussbild</b>	Schließer oder Öffner Nr. 0.449 
<b>Schaltspannung</b>	max. 220 V AC
<b>Schaltstrom</b>	max. 0,14 A
<b>Schaltleistung</b>	max. 30 VA
<b>Schutzklasse</b>	2 - Schutzisolation

<b>Schutzart</b>	IP 65
<b>Elektr.-Anschluss</b>	Litzen 600 mm
<b>Werkstoffe medienberührt</b>	1.4571
<b>Gewicht</b>	0,12 kg
<b>Einbaulage</b>	horizontaler Einbau

**Abmessungen**



**Handhabung und Betrieb**

- Es muss sichergestellt sein, dass die angegebenen Werte für Spannung, Strom und Leistung nicht überschritten werden.
- Bei Anschluss des Schalters muss ein Verbraucher in Reihe geschaltet werden.
- Die elektrischen Angaben gelten für ohmsche Lasten. Kapazitive, induktive und Lampenlasten müssen mit einer Schutzbeschaltung betrieben werden.
- Nicht geeignet für die Verwendung in Medien mit ferritischen Partikeln.

**Bestellschlüssel**

RW - 1. 015 2. H 3. K 4. L

<b>1. Anschlussgröße</b>	015	Anschlussgewinde 1/2-13UNC
<b>2. Anschlussart</b>	H	Einschraubgewinde
<b>3. Anschlusswerkstoff</b>	K	Edelstahl
<b>4. Elektronischer Anschluss</b>	L	Litzen