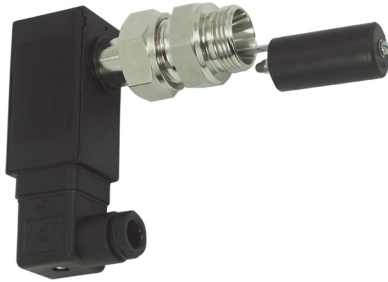


**Produktinformation**

**MW3-020HM / K**

**Füllstandschalter MW3**

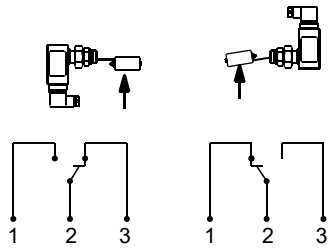


- Hoher Schaltstrom
- Wiederholgenau
- Wechsler
- Steckeranschluss

**Merkmale**

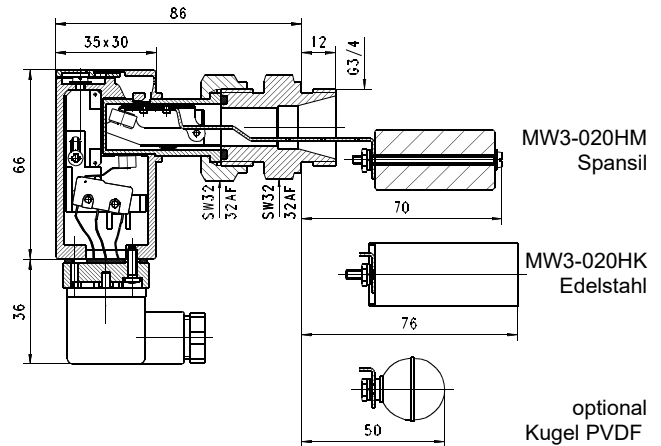
Mechanischer Niveauwächter für flüssige Medien mit berührungslöser Ansteuerung eines Mikroschalters.

**Technische Daten**

|                                 |  |
|---------------------------------|--|
| <b>Schalter</b>                 | Mikroschalter  |
| <b>Anschlussart</b>             | Außengewinde G 3/4 A   |
| <b>Dichte Medium</b>            | Spansilschwimmer 3 0,7 g/cm <sup>3</sup><br>Edelstahlschwimmer 3 0,9 g/cm <sup>3</sup>   |
| <b>Druckfestigkeit</b>          | Spansilschwimmer PN 25 bar<br>Edelstahlschwimmer PN 10 bar   |
| <b>Medientemperatur</b>         | -20..+110 °C   |
| <b>Umgebungs-temperatur</b>     | -20..+70 °C  |
| <b>Medien</b>                   | Wasser, Öle<br>(aggressive Medien auf Anfrage)   |
| <b>Anschlussbild</b>            | Wechsler<br>Nr. 0.444<br>   |
| <b>Schaltspannung</b>           | max. 250 V AC  |
| <b>Schaltstrom</b>              | max. 5 A   |
| <b>Schutzklasse</b>             | 2 - Schutzisolation  |
| <b>Schutzart</b>                | IP 65  |
| <b>Elektr.-Anschluss</b>        | Stecker DIN 43650-A / ISO 4400   |
| <b>Werkstoffe medienberührt</b> | <i>Messingausführung:</i> CW614N vernickelt, 1.4301, 1.4571, Spansil (NBR), Hartferrit, NBR<br><i>Edelstahlausführung:</i> 1.4305, 1.4571, Hartferrit, FKM |

|                                       |                     |
|---------------------------------------|---------------------|
| <b>Werkstoffe nicht medienberührt</b> | ABS, PA, NBR        |
| <b>Gewicht</b>                        | 0,35 kg             |
| <b>Einbaulage</b>                     | horizontaler Einbau |

**Abmessungen**



**Handhabung und Betrieb**

- Beim Festziehen der Überwurfmutter muss das Anschlussstück mit einem Maulschlüssel (SW 19) gekontert werden.
- Es muss sichergestellt sein, dass die angegebenen Werte für Spannung, Strom und Leistung nicht überschritten werden.
- Bei Anschluss des Schalters muss ein Verbraucher in Reihe geschaltet werden.
- Die elektrischen Angaben gelten für ohmsche Lasten. Kapazitive und induktive Lasten müssen mit einer Schutzbeschaltung betrieben werden.
- Nicht geeignet für die Verwendung in Medien mit ferritischen Partikeln.

**Bestellschlüssel**

MW3 - 1. 020 2. H 3.

|                              |     |                          |
|------------------------------|-----|--------------------------|
| <b>1. Anschlussgröße</b>     | 020 | Anschlussgewinde G 3/4 A |
| <b>2. Anschlussart</b>       | H   | Einschraubgewinde        |
| <b>3. Anschlusswerkstoff</b> | M   | Messing                  |
|                              | K   | Edelstahl                |

**Optionen**

- Anschluss für Rundsteckverbinder M12x1, 4-polig - 250 V AC, 4 A
- Schwimmer Kugel PV DF
- Schwimmer Zylinder Edelstahl
- Signallampe rot oder rot / grün mit Stecker DIN 43650-A
- Goldkontakt 125 V AC / 30 V DC, 100 mA