

Produktinformation

VM-...EM / K

**Durchflusswächter
VM-...E**

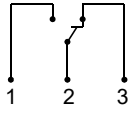


- Einsetzbar von Nennweite DN 40..200
- Präzise, stufenlose Verstellung des Schaltwertes

Merkmale

Die Paddelbewegung des Durchflusswächter wird über eine Magnetskupplung auf einen verstellbar angeordneten Mikroschalter übertragen.

Technische Daten

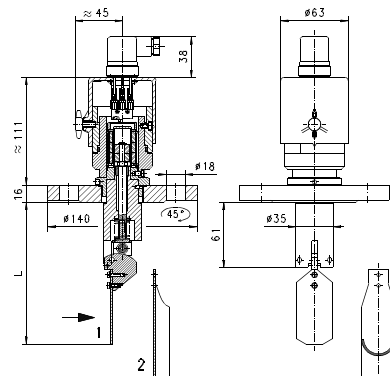
Schalter	Mikroschalter	
Nennweite	DN 40..200	
Anschlussart	Einbaufansch DIN 2527 DN 32 PN 16 Dichtfläche nach DIN 2526 Form C	
Schaltbereich	40..3600 l/min	Details siehe Tabelle „Bereiche und Abmessungen“
Q_{max.}	bis 5400 l/min	
Toleranz	±5 % vom Endwert	
Druckfestigkeit	PN 16 bar	
Medientemperatur	-20..+90 °C, optional -20..+200 °C auf Anfrage Typ VMX	
Umgebungs- temperatur	-20..+70 °C	
Medien	Wasser (Öle auf Anfrage)	
Anschlussbild	Wechsler Nr. 0.213 	
Schaltspannung	max. 250 V AC	
Schaltstrom	max. 5 A	
Schutzklasse	2 - Schutzisolation	
Schutzart	IP 65	
Elektr.-Anschluss	Stecker DIN 43650-A / ISO 4400	
Werkstoffe medienberührt	<i>Messingausführung:</i> Rg 5, CW614N ver- nickelt, 1.4305, 1.4301, 1.4310, 1.4571, NBR, Hartferrit	<i>Edelstahlausführung:</i> 1.4305, 1.4301, 1.4310, 1.4571, FKM, Hartferrit
Werkstoffe nicht medienberührt	ABS, PA	
Gewicht	DN 40..150	3,0 kg
	DN 200	3,5 kg

Einbaulage	Standard: Horizontale Anströmung; Anzeige nach unten und Anströmung von oben nicht empfehlenswert; andere Einbaulagen sind möglich; die Einbaulage hat Einfluss auf den Schaltpunkt / Anzeigebereich.
-------------------	---

Bereiche und Abmessungen

Die Angaben in der Tabelle entsprechen horizontaler Anströmung mit abnehmender Durchflussmenge.

DN	Schaltbereich l/min H ₂ O	Q _{max.} empf.	Type	Paddel- form	L
DN 40	40 - 150	250	VM-040E.150	1	93
DN 50	50 - 150	450	VM-050E.150		104
DN 65	100 - 300	550	VM-050E.300	1	96
	125 - 375		VM-065E.300		115
DN 80	150 - 400	900	VM-065E.375	1	90
	200 - 600		VM-080E.400		118
DN 100	250 - 750	1400	VM-080E.600	2	115
	300 - 900		VM-100E.750		158
DN 150	500 - 1500	2700	VM-100E.900	2	122
	600 - 1800		VM-150E.1500		198
DN 200	1000 - 3000	5400	VM-150E.1500	2	198
	1200 - 3600		VM-200E.3000		213
			VM-200E.3600		213



Achtung! Flanschdichtung nicht im Lieferumfang



Produktinformation

Handhabung und Betrieb

Hinweise

- Gerade Beruhigungsstrecke von 10 x DN im Ein- und Auslauf vorsehen.
- Bei verschmutzten Medien Filter vorsehen (bei ferritischen Anteilen mit Magnetfilter).
- Es muss sichergestellt sein, dass die angegebenen Werte für Spannung, Strom und Leistung nicht überschritten werden.
- Bei Anschluss des Schalters muss ein Verbraucher in Reihe geschaltet werden.
- Die elektrischen Angaben gelten für ohmsche Lasten. Kapazitive und induktive Lasten müssen mit einer Schutzschaltung betrieben werden.

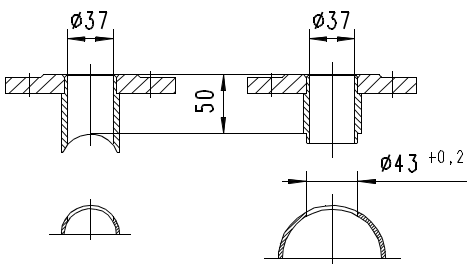
Einstellung

Zur Einstellung des Schaltpunktes muss die Fixierschraube des Schaltkopfes gelöst werden. Danach kann der Schaltkopf gedreht werden. Eine Rechtsdrehung führt zur Erhöhung des Schaltpunktes und umgekehrt. Danach die Fixierschraube wieder anziehen.



Einbauempfehlung

Rohr nach DIN 2448 Normalwandstärke



Die Einbauflandsche Typ FL sind als Zubehör erhältlich.

Bestellschlüssel

1. 2. 3. 4. 5.
 VM - E

1. Nennweite									
040	DN 40								
050	DN 50								
065	DN 65								
080	DN 80								
100	DN 100								
150	DN 150								
200	DN 200								
2. Anschlussart									
E	Einbaufansch								
3. Anschlusswerkstoff									
M	Messing								
K	Edelstahl								
4. Schaltbereich H₂O für horizontale Anströmung									
150	40 - 150 l/min								●
	50 - 150 l/min								●
300	100 - 300 l/min								● ●
375	125 - 375 l/min								●
450	150 - 450 l/min								●
600	200 - 600 l/min								●
750	250 - 750 l/min								●
900	300 - 900 l/min								●
1500	500 - 1500 l/min								●
1800	600 - 1800 l/min								●
3000	1000 - 3000 l/min								●
3600	1200 - 3600 l/min								●
5. Optional für ATEX									
A	Für Schaltkopf ATEX A-V2 oder A-V3 (Der Schaltkopf wird zusätzlich bestellt)								⚠

Optionen

- Sonderstecker Tuchel / Harting
- Signallampe rot oder rot / grün im Stecker DIN 43650-A
- Signallampe sonstiges
- Temperaturanzeige
- Temperaturüberwachung
- Temperatur bis 150 °C
- Metallhaube
- Mikroschalter Goldkontakt 125 V AC / 30 V DC, 100 mA
- Germanischer Lloyd
- Schaltbereiche für Öl
- Sondermengen

Bestellhinweise

- Durchflussrichtung, Medium und Schaltbereich angeben.
- Bei Ölen Viskosität, Temperatur und Bezeichnung (z.B. ISO VG 68) angeben (Bereich anfragen).