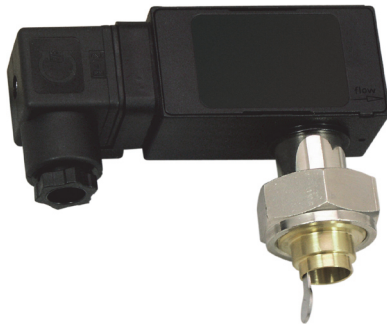


**Produktinformation**

**UM3-015..050V M / K**

**Durchflusswächter  
UM3K-...V**



- Löt- / Schweißanschluss
- Mikroschalter
- Geringer Druckverlust
- Kompakte Ausführung
- Gewindeanschluss
- Stecker DIN 43650-A / ISO 4400

**Merkmale**

Die Geräte arbeiten nach dem Prinzip des federgestützten Paddels mit magnetischer Ansteuerung eines Mikroschalters.

**Technische Daten**

|                             |  |
|-----------------------------|--|
| <b>Schalter</b>             | Mikroschalter  |
| <b>Nennweite</b>            | DN 15..80  |
| <b>Anschlussart</b>         | Löt-, Schweißstutzen<br>(weitere Anschlussarten auf Anfrage)   |
| <b>Schaltbereich</b>        | 10..268 l/min  |
| <b>Q<sub>max.</sub></b>     | bis 600 l/min  |
| <b>Toleranz</b>             | ±15 % vom Endwert  |
| <b>Druckfestigkeit</b>      | PN 25 bar  |
| <b>Medientemperatur</b>     | -20..+110 °C   |
| <b>Umgebungs-temperatur</b> | -20..+70 °C  |
| <b>Medien</b>               | Wasser (Öle, Gase und aggressive Medien auf Anfrage)   |
| <b>Anschlussbild</b>        | Wechsler Nr. 0.371<br><br>optional Wechsler Nr. 0.282<br><br>optional rote oder rot / grüne Diode im Stecker DIN 43650-A |
| <b>Schaltspannung</b>       | max. 250 V AC<br>(Goldkontakt max. 125 V AC / 30 V DC)   |
| <b>Schaltstrom</b>          | max. 5 A (Rundsteckverbinder max. 4A)<br>(Goldkontakt max. 100 mA)   |
| <b>Schutzklasse</b>         | 2 - Schutzisolation  |
| <b>Schutzart</b>            | IP 65  |
| <b>Elektr.-Anschluss</b>    | Stecker DIN 43650-A / ISO 4400,<br>optional für Rundsteckverbinder M12x1, 4-polig  |

|                                       |  |   |
|---------------------------------------|--|---|
| <b>Werkstoffe medienberührt</b>       | Messingausführung: CW617N, CW614N vernickelt, 1.4310, 1.4301, Hartferrit, NBR  | Edelstahlausführung: 1.4305, 1.4571, 1.4310, 1.4310, Hartferrit PTFE beschichtet, FKM |
| <b>Werkstoffe nicht medienberührt</b> | ABS, PA, NBR   |   |
| <b>Gewicht</b>                        | 0,3 kg   |   |
| <b>Einbaulage</b>                     | Standard: Horizontale Anströmung; Schaltkopf nach unten nicht empfehlenswert; andere Einbaulagen sind möglich; die Einbaulage hat Einfluss auf den Schaltpunkt / -bereich. |   |

**Bereiche**

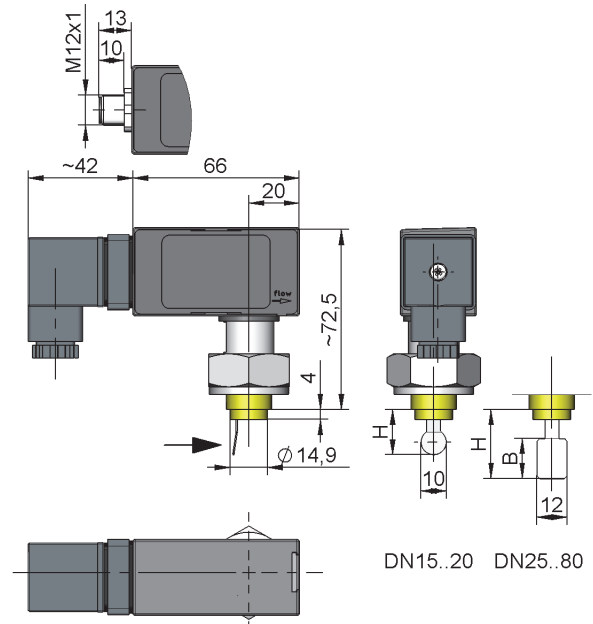
Die Angaben in der Tabelle entsprechen horizontaler Anströmung mit abnehmender Durchflussmenge

| DN    | Schaltbereich l/min H <sub>2</sub> O | Type       | Q <sub>max.</sub> empf. |
|-------|--------------------------------------|------------|-------------------------|
| DN 15 | 10,0 - 13,0                          | UM3K-015V. | 20                      |
| DN 20 | 17,5 - 22,0                          |            | 20                      |
| DN 25 | 18,0 - 22,5                          | UM3K-025V. | 40                      |
| DN 32 | 44,0 - 55,5                          |            | 40                      |
| DN 40 | 55,5 - 72,0                          |            | 40                      |
| DN 50 | 75,0 - 90,0                          | UM3K-050V. | 80                      |
| DN 65 | 151,0 - 186,0                        |            | 80                      |
| DN 80 | 228,0 - 238,0                        |            | 80                      |

Sonderbereiche sind möglich.

**Abmessungen**

| DN        | Type       | H    | D  | A  | B  |
|-----------|------------|------|----|----|----|
| DN 15..20 | UM3K-015V. | 18,5 | 13 | -  | -  |
| DN 25..50 | UM3K-025V. | 27,0 | -  | 12 | 16 |
| DN 50..80 | UM3K-050V. | 40,5 | -  | -  | 19 |



**Produktinformation**

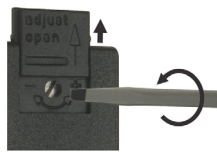
**Handhabung und Betrieb**

**Hinweise**

- Gerade Beruhigungsstrecke von 5 x DN im Ein- und Auslauf vorsehen.
- Beim Festziehen der Überwurfmutter muss das Anschlussstück mit einem Maulschlüssel (SW 19) gekontert werden.
- Bei verschmutzten Medien Filter vorsehen (bei ferritischen Anteilen mit Magnetfilter).
- Es muss sichergestellt sein, dass die angegebenen Werte für Spannung, Strom und Leistung nicht überschritten werden.
- Bei Anschluss des Schalters muss ein Verbraucher in Reihe geschaltet werden.
- Die elektrischen Angaben gelten für ohmsche Lasten. Kapazitive und induktive Lasten müssen mit einer Schutzbechaltung betrieben werden.

**Einstellung**

Zur Einstellung den Schieber öffnen. Die Verstellung erfolgt über die unter dem Schieber liegende Einstellschraube mit Längsschlitz.



Eine Drehung im Uhrzeigersinn sorgt für einen kleineren Schaltepunkt, eine Drehung gegen den Uhrzeigersinn für einen höheren Schaltepunkt. Nach der Einstellung den Schieber wieder schließen.

Beispiel: Verstellbereich 20 - 27 l/min entspricht 7 l/min Verstellmöglichkeit auf 7 Gängen. Die Verstellung beträgt damit 1 l/min pro Umdrehung.

**Bestellschlüssel**

UM3K -  1.  2.  3.  
 V

○=Option

|                              |                      |
|------------------------------|----------------------|
| <b>1. Nennweite</b>          |                      |
| 015                          | DN 15..20            |
| 025                          | DN 25..40            |
| 050                          | DN 50..80            |
| <b>2. Anschlussart</b>       |                      |
| V                            | Löt-, Schweißstutzen |
| <b>3. Anschlusswerkstoff</b> |                      |
| M                            | Messing              |
| K                            | Edelstahl            |

**Optionen**

- Anschluss für Rundsteckverbinder
- Signallampe rot oder rot / grün im Stecker DIN 43650-A
- Goldkontakt 125 V AC / 30 V DC, 100 mA
- Schutzbalg
- Schaltbereiche für Öl oder Gas
- Sondermengen
- Klebefitting aus PVC

**Bestellhinweise**

- Durchflussrichtung, Medium und Schaltbereich angeben.
- Bei Ölen Viskosität, Temperatur und Bezeichnung (z.B. ISO VG 68) angeben (Bereich anfragen).
- Bei Gasen Druck (relativ bzw. absolut), Temperatur und Medium (z.B. Luft) angeben (Bereich anfragen).