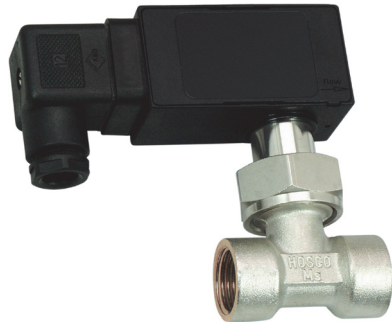


Produktinformation

UM3K-010..050G / A M / K / P

**Durchflusswächter  
UM3K-...G / A**

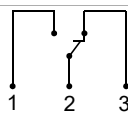
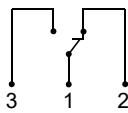


- Gewindeanschluss
- Mikroschalter
- Geringer Druckverlust
- Kompakte Ausführung
- Gewindeanschluss
- Stecker DIN 43650-A / ISO 4400

**Merkmale**

Die Geräte arbeiten nach dem Prinzip des federgestützten Paddels mit magnetischer Ansteuerung eines Mikroschalters.

**Technische Daten**

<b>Schalter / Sensor</b>	Mikroschalter	
<b>Nennweite</b>	DN 10..50	
<b>Anschlussart</b>	Messing Innengewinde G 3/8..G 1 (weitere Anschlussarten auf Anfrage)	
<b>Schaltbereich</b>	4..93 l/min	Details siehe Tabelle „Bereiche“
<b>Q<sub>max.</sub></b>	bis 150 l/min	
<b>Toleranz</b>	±15 % vom Endwert	
<b>Druckfestigkeit</b>	PN 25 bar	
<b>Medientemperatur</b>	-20..+110 °C	
<b>Umgebungs- temperatur</b>	-20..+70 °C	
<b>Medien</b>	Wasser (Öle, Gase und aggressive Medien auf Anfrage)	
<b>Anschlussbild</b>	Wechsler Nr. 0.371  optional Wechsler Nr. 0.282  optional rote oder rot / grüne Diode im Stecker DIN 43650-A	
<b>Schaltspannung</b>	max. 250 V AC	
<b>Schaltstrom</b>	max. 5 A (Rundsteckverbinder max. 4 A)	
<b>Schutzklasse</b>	2 - Schutzisolation	
<b>Schutzart</b>	IP 65	
<b>Elektr.-Anschluss</b>	Stecker DIN 43650-A / ISO 4400, optional für Rundsteckverbinder M12x1, 4-polig	

<b>Werkstoffe medienberührt</b>	<i>Messingausführung:</i> CW617N vernickelt, CW614N vernickelt, 1.4310, 1.4301, Hart- ferrit, NBR	<i>Edelstahlausführung:</i> 1.4305, 1.4571, 1.4310, 1.4310, Hart- ferrit PTFE beschich- tet, FKM
<b>Werkstoffe nicht medienberührt</b>	ABS, PA, NBR	
<b>Gewicht</b>	siehe Tabelle „Abmessungen und Gewichte“	
<b>Einbaulage</b>	Standard: Horizontale Anströmung; Schalt- kopf nach unten nicht empfehlenswert; an- dere Einbaulagen sind möglich; die Einbau- lage hat Einfluss auf den Schaltpunkt / - bereich.	

**Bereiche**

Die Angaben in der Tabelle entsprechen horizontaler Anströmung mit abnehmender Durchflussmenge

G	DN	Schaltbereich l/min H <sub>2</sub> O	Type	Q <sub>max.</sub> empf.
G 3/8	DN 10	4,0 - 5,5	UM3K-010G.055	10
G 1/2	DN 15	5,5 - 7,0	UM3K-015G.070	20
G 3/4	DN 20	7,5 - 10,0	UM3K-020G.100	40
G 1	DN 25	14,0 - 18,0	UM3K-025G.180	60
G 1 1/4	DN 32	22,0 - 30,0	UM3K-032G.300	80
G 1 1/2	DN 40	37,0 - 50,0	UM3K-040G.500	100
G 2	DN 50	67,0 - 93,0	UM3K-050G.930	150

Sonderbereiche sind möglich.

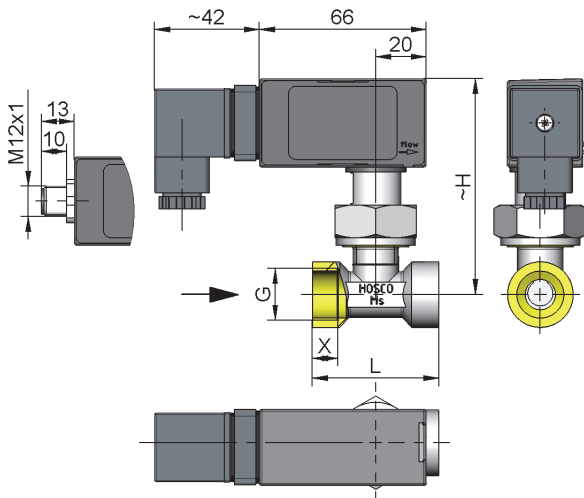
**Abmessungen und Gewichte**

G	Type	H	L	X	Gewicht kg
G 3/8	UM3K-010GM	87	50	10	0,45
	UM3K-010GK				0,50
G 1/2	UM3K-015GM	88	50	10	0,40
	UM3K-015GK				0,45
G 3/4	UM3K-020GM	88	50	12	0,45
	UM3K-020GK				0,50
G 1	UM3K-025GM	92	50	12	0,50
	UM3K-025GK				0,60
G 1 1/4	UM3K-032GM	96	50	12	0,60
	UM3K-032GK				0,75
G 1 1/2	UM3K-040GM	99	50	12	0,75
	UM3K-040GK				0,85
G 2	UM3K-050GM	108	50	12	0,85
	UM3K-050GK				1,05



**Produktinformation**

UM3K-010..050G / A M / K / P



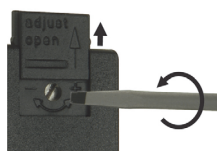
**Handhabung und Betrieb**

**Hinweise**

- Gerade Beruhigungsstrecke von 5 x DN im Ein- und Auslauf vorsehen.
- Beim Festziehen der Überwurfmutter muss das Anschlussstück mit einem Maulschlüssel (SW 19) gekontert werden.
- Bei verschmutzten Medien Filter vorsehen (bei ferritischen Anteilen mit Magnetfilter).
- Es muss sichergestellt sein, dass die angegebenen Werte für Spannung, Strom und Leistung nicht überschritten werden.
- Bei Anschluss des Schalters muss ein Verbraucher in Reihe geschaltet werden.
- Die elektrischen Angaben gelten für ohmsche Lasten. Kapazitive und induktive Lasten müssen mit einer Schutzbeschaltung betrieben werden.

**Einstellung**

Zur Einstellung den Schieber öffnen. Die Verstellung erfolgt über die unter dem Schieber liegende Einstellschraube mit Längsschlitz.



Eine Drehung im Uhrzeigersinn sorgt für einen kleineren Schaltpunkt, eine Drehung gegen den Uhrzeigersinn für einen höheren Schaltpunkt. Nach der Einstellung den Schieber wieder schließen.

Beispiel: Verstellbereich 20 - 27 l/min entspricht 7 l/min Verstellmöglichkeit auf 7 Gängen. Die Verstellung beträgt damit 1 l/min pro Umdrehung.

**Bestellschlüssel**

UM3K - 1. 2. 3. 4.  
     
 G

1. Nennweite	
010	DN 10 - G 3/8
015	DN 15 - G 1/2
020	DN 20 - G 3/4
025	DN 25 - G 1
032	DN 32 - G 1 1/2
040	DN 40 - G 1 1/2
050	DN 50 - G 2
2. Anschlussart	
G	Innengewinde
3. Anschlusswerkstoff	
M	Messing
K	Edelstahl
4. Schaltbereich H <sub>2</sub> O für horizontaler Anströmung	
055	4,0 - 5,5 l/min
070	5,5 - 7,0 l/min
100	7,5 - 10,0 l/min
180	14,0 - 18,0 l/min
300	22,0 - 30,0 l/min
500	37,0 - 50,0 l/min
930	67,0 - 93,0 l/min

**Optionen**

- Anschluss für Rundsteckverbinder
- Signallampe rot oder rot / grün im Stecker DIN 43650-A
- Goldkontakt 125 V AC / 30 V DC, 100 mA
- Schutzbalg
- Schaltbereiche für Öl oder Gas
- Sondermengen
- Lötfitting aus Kupfer
- Klebefitting aus PVC
- Außengewinde G 1/2 A - Messing

**Bestellhinweise**

- Durchflussrichtung, Medium und Schaltbereich angeben.
- Bei Ölen Viskosität, Temperatur und Bezeichnung (z.B. ISO VG 68) angeben (Bereich anfragen).
- Bei Gasen Druck (relativ bzw. absolut), Temperatur und Medium (z.B. Luft) angeben (Bereich anfragen)

