

Produktinformation

UB1-025HM / K ; UB1-032EM / K

Durchflusswächter UB1



- Einsetzbar von Nennweite DN 25..200
- Mikroschalter mit Goldbeschichtung für kleine Ströme und Silberbeschichtung für größere Ströme
- Visuelle Funktionskontrolle durch transparenten Deckel
- Für Medien mit ferritischen Partikeln geeignet

Merkmale

Die Geräte arbeiten nach dem Prinzip des metallbalggestützten Paddels mit Ansteuerung eines Mikroschalters.

Technische Daten

Schalter	Mikroschalter		
Nennweite	DN 25..200		
Anschlussart	Außengewinde R 1 " oder Einbaufansch DIN 2527 DN 32 PN 16 Dichtfläche nach DIN 2526 Form C		
Schaltbereich	1,2..34 m³/h	Details siehe Tabelle „Bereiche“	
Q_{max.}	bis 75 m³/h		
Toleranz	±15 % vom Endwert		
Druckfestigkeit	PN 16 bar		
Medientemperatur	-20..+140 °C (kein Heißdampf)		
Umgebungstemperatur	-20..+70 °C		
Medien	Wasser (Öle und aggressive Medien auf Anfrage)		
Anschlussbild	Wechsler Nr. 0.371		
Schaltspannung / Schaltstrom		A max. ohmsch	A max. induktiv
	max.		
	250 V AC/DC	6 A	1,5 A
	125 V AC/DC	6 A	2 A
	24 V DC	6 A	5 A
	12 V DC	6 A	6 A
		A min.	
	min. 4 V	1 mA	
Schutzklasse	2 - Schutzisolation		
Schutzart	IP 65		
Elektr.-Anschluss	Stecker DIN 43650-A / ISO 4400, optional für Rundsteckverbinder M12x1, 4-polig (max. 4A)		

Werkstoffe medienberührt	<i>Messingausführung:</i> CW614N vernickelt, 1.4305, 1.4310, 1.4541, NBR bei Flanschausführung Rg 5	<i>Edelstahlausführung:</i> 1.4305, 1.4310, 1.4541, FKM
Werkstoffe nicht medienberührt	PC, PA	
Gewicht	Gewindeausführung: 1,3 kg Flanschausführung: 2,5 kg	
Einbaulage	Standard: Horizontale Anströmung; Schalteinheit nach unten nicht empfehlenswert; andere Einbaulagen sind möglich; die Einbaulage hat Einfluss auf den Schaltpunkt / -bereich.	

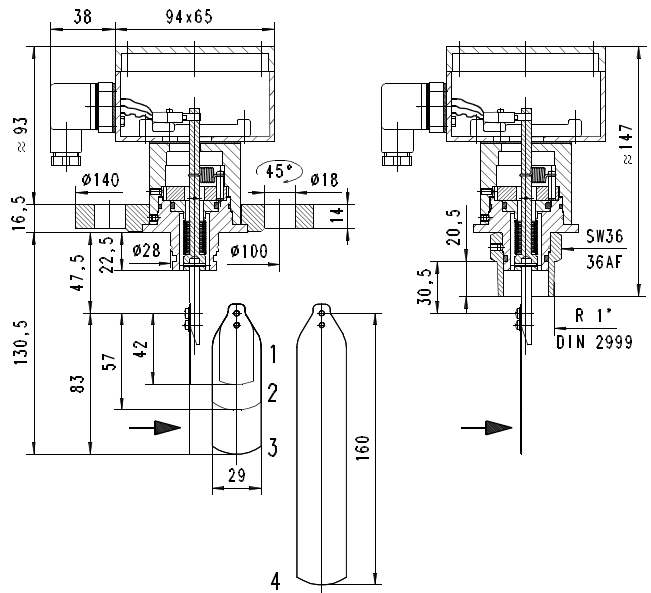
Bereiche

Die Angaben in der Tabelle entsprechen horizontaler Anströmung mit abnehmender Durchflussmenge.

DN 25..32 nur Gewindeausführung. DN 125..200 auf Anfrage

DN	Schaltbereich m³/h H ₂ O			Q _{max.} empf.
	Paddel 1	Paddel 1,2	Paddel 1,2,3	
25	2,0 - 2,5			4
32	3,0 - 3,5			8
40	4,0 - 5,0			12
50	8,8 - 10,2	3,5 - 4,3		20
65	16,5 - 20,0	9,2 - 11,0		30
80	25,5 - 31,0	14,0 - 18,0	8,7 - 11,0	45
100	44,0 - 55,0	27,0 - 32,0	17,0 - 22,0	75

Abmessungen



Paddel 1 für DN 25 anpassen.
Paddel 4 ab DN 100 angepasst:
DN 100 Paddellänge 92
DN 125 Paddellänge 117
DN 150 Paddellänge 143
ab DN 175 ungekürzt

Achtung! Flanschdichtung nicht im Lieferumfang

Produktinformation

UB1-025HM / K ; UB1-032EM / K

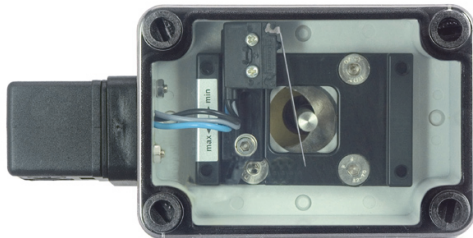
Handhabung und Betrieb

Hinweise

- Achtung! Paddelbefestigung ungesichert. Bei kritischen Bedingungen (z.B. Vibration) Schraubensicherung vorsehen.
- Gerade Beruhigungsstrecke von 10 x DN im Ein- und Auslauf vorsehen.
- Bei verschmutzten Medien Filter vorsehen.
- Es muss sichergestellt sein, dass die angegebenen Werte für Spannung, Strom und Leistung nicht überschritten werden.
- Bei Anschluss des Schalters muss ein Verbraucher in Reihe geschaltet werden.
- Die elektrischen Angaben gelten für ohmsche Lasten. Kapazitive und induktive Lasten müssen mit einer Schutzschaltung betrieben werden.

Einstellung

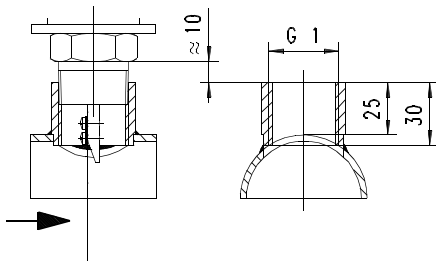
Deckel öffnen, Schraube an der Mikroschalterbefestigung leicht lösen. Schalter in gewünschter Position schieben. Schraube wieder anziehen.



Einbauempfehlung

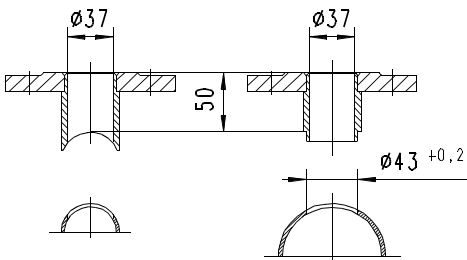
Gewindeausführung

Rohr nach DIN 2448 Normalwandstärke



Flanschausführung

Rohr nach DIN 2448 Normalwandstärke



Die Einbauflansche Typ FL sind als Zubehör erhältlich.

Bestellschlüssel

UB1 - 1. 2.

1. Anschlussart	
025H	Anschlussgewinde DN 25 - R 1 "
032E	Flansch DN 32
2. Anschlusswerkstoff	
M	Messing
K	Edelstahl

Optionen

- Signallampe rot oder rot / grün im Stecker DIN 43650-A
- Doppelkontakt
- Aluminiumhaube mit IP 67
- Opaker Deckel
- Schaltbereiche für Öl
- Sondermengen
- TÜV-Zulassung 0000021402

Bestellhinweise

- Durchflussrichtung, Medium und Schaltbereich angeben.
- Bei Ölen Viskosität, Temperatur und Bezeichnung (z.B. ISO VG 68) angeben (Bereich anfragen).

