

Produktinformation

HR2K2-032..050

**Durchflusswächter
HR2K2**



- Geringer Druckverlust
- Solide Ausführung

Merkmale

Mechanischer Durchflusswächter für flüssige Medien mit federge-
 stütztem Kolben und magnetischer Ansteuerung eines Reedschalt-
 ers. Robuste Konstruktion in den Werkstoffen Messing oder
 Edelstahl.

Technische Daten

Schalter	Reedschalter		
Nennweite	DN 32 / 40 / 50		
Anschlussart	Innengewinde G 1 1/4..G 2 (weitere Anschlussarten auf Anfrage)		
Schaltbereich	15.. 80 l/min	Details siehe Tabelle „Bereiche“	
Druckverlust	~1 bar bei Q _{max}		
Q_{max}	bis 300 l/min		
Toleranz	±10 % vom Endwert		
Druckfestigkeit	PS 200 bar		
Medien- temperatur	-20..+120 °C		
Umgebungs- temperatur	-20..+70 °C		
Medien	Wasser		
Anschlussbild	Schließer Nr. 0.378		
Schaltspannung	max. 230 V AC		
Schaltstrom	max. 0,5 A		
Schaltleistung	max. 50 VA		
Schutzklasse	2 - Schutzisolation		
Schutzart	IP 67		
Elektr.-Anschluss	für Rundsteckverbinder M12x1, 4-polig		
Werkstoffe medienberührt	<i>Messingausführung:</i> CW614N vernickelt, CW614N, 1.4305, 1.4310, Hartferrit	<i>Edelstahlausführung:</i> 1.4571, 1.4310, Hartferrit	
Werkstoffe nicht medienberührt	CW614N vernickelt, PC,1.4301,		
Gewicht	siehe Tabelle „Abmessungen und Gewichte“		

Einbaulage	Standard: horizontale Anströmung von links; andere Einbaulagen sind möglich; die Ein- baulage hat Einfluss auf den Schaltpunkt / -bereich.
-------------------	---

Bereiche

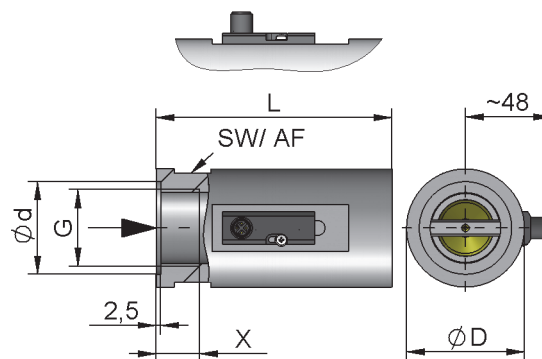
Die Angaben in der Tabelle entsprechen bei Schaltbereichen hori-
 zontaler Anströmung mit abnehmender Durchflussmenge und bei
 Anzeigebereichen horizontaler Anströmung mit zunehmender
 Durchflussmenge.

Schaltbereich l/min H ₂ O	Anzeigebereich l/min H ₂ O	Q _{max} empf.
15 - 30	10 - 60	300
20 - 40	15 - 100	300
25 - 50	20 - 200	300
30 - 80	30 - 300	300

Sonderbereiche sind möglich.

Abmessungen und Gewichte

DN	G	Type	L	ØD	SW	Ød	X	Gewicht Kg
32	G 1 1/4	HR2K2-032GM	130	65	60	51	23	2,6
40	G 1 1/2	HR2K2-040GM	170			56	24	3,2
50	G 2	HR2K2-050GM	185	80	75	70	26	5,3



zusätzliche Gewichte für Optionen

Anzeige O1 / Z1 0,05 kg



Produktinformation

HR2K2-032..050

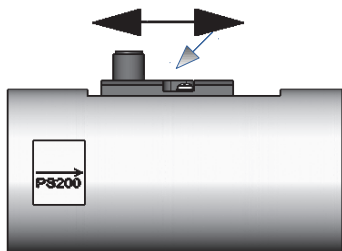
Handhabung und Betrieb

Hinweise

- Gerade Beruhigungsstrecke von 5 x DN im Ein- und Auslauf vorsehen
- Bei verschmutzten Medien Filter vorsehen (bei ferritischen Anteilen mit Magnetfilter).
- Es muss sichergestellt sein, dass die angegebenen Werte für Spannung, Strom und Leistung nicht überschritten werden.
- Bei Anschluss des Schalters muss ein Verbraucher in Reihe geschaltet werden.
- Die elektrischen Angaben gelten für ohmsche Lasten. Kapazitive, induktive und Lampenlasten müssen mit einer Schutzschaltung betrieben werden.

Einstellung

Im Falle der erforderlichen Einstellung des Schaltwertes kann der Schaltkopf über eine Längsverstellung justiert werden. Bei Erreichen des Schaltwertes wird die Schalteinheit mittels Befestigungsschrauben fixiert.



Bestellschlüssel

HR2K2 1. 2. 3. 4. 5.

1. Anzeigeoptionen	
-	ohne mechanische Anzeige
O1-	mit seitlicher Messanzeige O1
Z1-	mit frontaler Messanzeige Z1
2. Nennweite	
032	DN 32 - G 1 /
040	DN 40 - G 1 /
050	DN 50 - G 2
3. Anschlussart	
G	Innengewinde
4. Anschlusswerkstoff	
M	Messing
K	Edelstahl
5. Schaltbereich H₂O für horizontale Anströmung	
030	15 - 30 l/min
040	20 - 40 l/min
050	25 - 50 l/min
080	30 - 80 l/min



HR2K2Z1-

Optionen

- Sondermengen
- zwei bis vier Schaltköpfe

Bestellhinweise

- Durchflussrichtung, Medium und Schaltbereich angeben.