

Produktinformation

Durchflusswächter VD-...GR

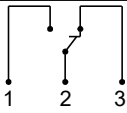


- Wiederholgenau
- Präzise, stufenlose Verstellung des Schaltwertes
- Schmutzunempfindlich
- Kurze Einbaulänge

Merkmale

Durch den Volumenstrom wird aus einem Ventilsitz heraus gegen eine Federkraft ein magnetbestückter Kolben angehoben. Der Kolben betätigt einen hermetisch getrennten Reedschalter.

Technische Daten

Schalter	Reedschalter	
Nennweite	DN 8..80	
Anschlussart	Innengewinde G 1/4 ..G 3	
Schaltbereich	1..600 l/min	Details siehe Tabelle „Bereiche“
Q_{max.}	bis 720 l/min	
Toleranz	±5 % vom Endwert	
Druckfestigkeit	G 1/4 ..G 1 - PN 25 bar G 1 1/4 ..G 3 - PN 16 bar	
Medientemperatur	-20..+120 °C	
Umgebungs- temperatur	-20..+70 °C	
Medien	Wasser (Öle und Gase auf Anfrage)	
Anschlussbild	Wechsler Nr. 0.213 	
Schaltspannung	max. 175 V DC / 120 V AC	
Schaltstrom	max. 0,25 A DC / 0,18 A AC	
Schaltleistung	max. 5 W / VA	
Schutzklasse	2 - Schutzisolation	
Schutzart	IP 44, optional IP 65	
Anschluss	Stecker DIN 43650-A / ISO 4400	
Werkstoffe medienberührt	Rg 5 / Rg 6 vernickelt, POM, 1.4310, CW614N, NBR, Hartferrit	

Werkstoffe nicht medienberührt	ABS, PA
Gewicht	siehe Tabelle „Abmessungen und Gewichte“
Einbaulage	Standard: Horizontale Anströmung; Schaltkopf nach unten nicht empfehlenswert; andere Einbaulagen sind möglich; die Einbaulage hat Einfluss auf den Schaltpunkt / -bereich.

Bereiche

Die Angaben in der Tabelle entsprechen horizontaler Anströmung mit abnehmender Durchflussmenge.

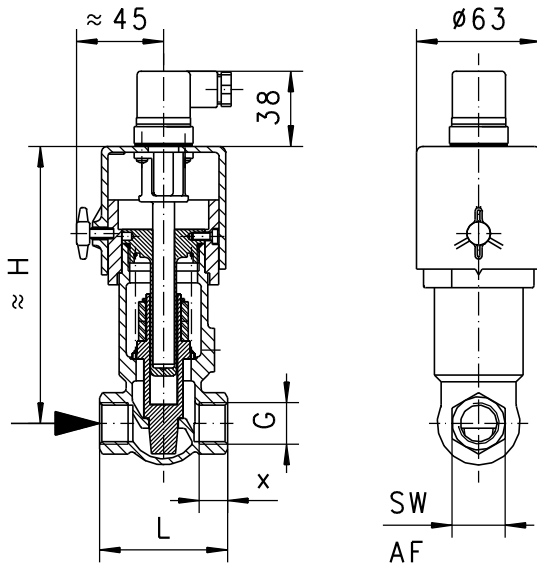
G	Nennweite	Schaltbereich l/min H ₂ O	Q _{max.} empf.	Typ
G 1/4	DN 8	1 - 10 4 - 20	15	VD-008GR010
			G 3/8	DN 10
20	VD-010GR010			
G 1/2	DN 15		30	VD-010GR020
			20	VD-015GR010
G 3/4	DN 20		30	VD-015GR020
			20	VD-020GR010
			40	VD-020GR020
			60	VD-020GR040
G 1	DN 25		80	VD-020GR060
		20 - 60	20	VD-025GR010
G 1 1/4	DN 32	1 - 10	40	VD-025GR020
		4 - 20	60	VD-025GR040
		85	VD-025GR060	
		10 - 40	90	VD-032GR040
G 1 1/2	DN 40	20 - 60	100	VD-032GR060
		30 - 100	145	VD-032GR100
		50 - 150	200	VD-032GR150
		20 - 60	150	VD-040GR060
G 2	DN 50	30 - 100	220	VD-040GR150
		50 - 150	250	VD-050GR150
G 3	DN 80	100 - 200	290	VD-050GR200
		180 - 330	600	VD-080GR330
		300 - 600	720	VD-080GR600

Sonderbereiche sind möglich

Produktinformation

Abmessungen und Gewichte

G	Type	H	L	SW	X	Gewicht kg
G 1/4	VD-008GR	150	65	29	12	1,0
G 3/8	VD-010GR				14	
G 1/2	VD-015GR					
G 3/4	VD-020GR					
G 1	VD-025GR	156	80	32	16	1,1
G 1 1/4	VD-032GR				18	1,3
G 1 1/2	VD-040GR				113	2,8
G 2	VD-050GR				137	4,0
G 3	VD-080GR				148	7,0



Handhabung und Betrieb

Hinweise

- Gerade Beruhigungsstrecke von 5 x DN im Ein- und Auslauf vorsehen.
- Bei verschmutzten Medien Filter vorsehen (bei ferritischen Anteilen mit Magnetfilter).
- Es muss sichergestellt sein, dass die angegebenen Werte für Spannung, Strom und Leistung nicht überschritten werden.
- Bei Anschluss des Schalters muss ein Verbraucher in Reihe geschaltet werden.
- Die elektrischen Angaben gelten für ohmsche Lasten. Kapazitive, induktive und Lampenlasten müssen mit einer Schutzschaltung betrieben werden.

Einstellung

Zur Einstellung des Schaltpunktes muss die Fixierschraube des Schaltkopfes gelöst werden. Danach kann der Schaltkopf gedreht werden. Eine Rechtsdrehung führt zur Erhöhung des Schaltpunktes und umgekehrt. Danach die Fixierschraube wieder anziehen.



Bestellschlüssel

VD - 1. 2. 3. 4. 5.
 VD - G R

1. Nennweite	
008	DN 8 - G 1/4
010	DN 10 - G 3/8
015	DN 15 - G 1/2
020	DN 20 - G 3/4
025	DN 25 - G 1
032	DN 32 - G 1 1/4
040	DN 40 - G 1 1/2
050	DN 50 - G 2
080	DN 80 - G 3
2. Anschlussart	
G	Innengewinde
3. Anschlusswerkstoff	
R	Rotguss
4. Schaltbereich H ₂ O für horizontale Anströmung	
010	1 - 10 l/min
020	4 - 20 l/min
040	10 - 40 l/min
060	20 - 60 l/min
100	30 - 100 l/min
150	50 - 150 l/min
200	100 - 200 l/min
330	180 - 330 l/min
600	300 - 600 l/min
5. Optional für ATEX	
A	Für Schaltkopf ATEX A-V1 (Der Schaltkopf wird zusätzlich bestellt)

Optionen

- Sonderstecker – Tuchel / Harting
- Signallampe rot oder rot / grün im Stecker DIN 43650-A
- Signallampe sonstige
- Schutzart IP 65
- Temperaturanzeige 0..120 °C
- Temperaturüberwachung 40..90 °C
- Temperatur beständig bis 150 °C
- Metallhaube
- Schaltkontakt Wechsler 250 V AC 0,35 A 30VA - erhöhte Hysterese in Abhängigkeit vom Schaltwert. Nur mit fest eingestelltem Schaltpunkt lieferbar.
- Schaltbereiche für Öl oder Gas
- Sondermengen
- Innenteile aus Messing oder Edelstahl

Bestellhinweise

- Durchflussrichtung, Medium und Schaltbereich angeben.
- Bei Ölen. Viskosität, Temperatur und Bezeichnung (z.B. ISO VG 68) angeben (Schaltbereich anfragen).
- Bei Gasen Druck (relativ bzw. absolut), Temperatur und Medium (z.B. Luft) angeben (Schaltbereich anfragen).