

Produktinformation

Durchflussmesser UK-020



- Frontale Skalenbedruckung
- Optional Ventil
- Montageplatte

Merkmale

Ein Auftriebskörper bewegt sich durchflussabhängig in einem transparenten, konischen Messrohr. Die Position des Schwebekörpers ist abhängig vom Volumenstrom (Gewichtskraft gegen Strömungswiderstand) und gibt die Durchflussmenge auf dem skalierten Messrohr an.

Technische Daten

Schalter	ohne	
Nennweite	DN 4	
Anschlussart	Innengewinde 1/8 " NPT	
Messbereich	0,005..25 l/min	Details siehe Tabelle „Bereiche“
Q _{max.}	bis 30 l/min	
Toleranz	±5 % vom Endwert	
Druckfestigkeit	PN 6 bar	
Medientemperatur	-20..+65 °C	
Umgebungs- temperatur	-20..+65 °C	
Medien	Wasser, Gase	
elektrische Daten	keine	
Werkstoffe medienberührt	Messingausführung: Acryl, Glas, 1.4305, 1.4310, CW614N, NBR	Edelstahlausführung: Acryl, Glas, 1.4305, 1.4310, FKM
Werkstoffe nicht medienberührt	Acryl, CW614N, PS Ventil: ABS, CW614N	
Gewicht	0,13 kg	
Einbaulage	vertikale Anströmung von unten	

Bereiche

Medium Wasser

Die Angaben in der Tabelle entsprechen vertikaler Anströmung von unten.

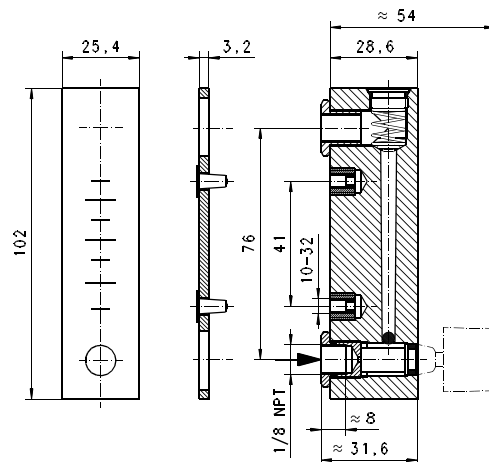
Messbereich	Q _{max. empf.}	Typ
5,0 - 50 cm ³ /min	6 l/min	UK.-020G.W0050
10,0 - 100 cm ³ /min		UK.-020G.W0100
20,0 - 240 cm ³ /min		UK.-020G.W0240
0,2 - 3 l/h		UK.-020G.W0003
0,5 - 6 l/h		UK.-020G.W0006
1,0 - 15 l/h		UK.-020G.W0015
4,0 - 40 l/h		UK.-020G.W0040
10,0 - 80 l/h		UK.-020G.W0080

Medium Luft

Die Angaben in der Tabelle entsprechen vertikaler Anströmung von unten bei einer Medientemperatur von 0 °C und einem Vordruck von 1,013 bar.

Messbereich	Q _{max. empf.}	Typ
0,04 - 0,5 NI/min	0,7 NI/min	UK.-020G.L0000
0,10 - 1,0 NI/min	1,2 NI/min	UK.-020G.L0001
0,40 - 5,0 NI/min	6,0 NI/min	UK.-020G.L0005
2,50 - 25,0 NI/min	30,0 NI/min	UK.-020G.L0025

Abmessungen



Produktinformation

UK- / UKV-020GM / K

Handhabung und Betrieb

- Gerade Beruhigungsstrecke von 5 x DN im Ein- und Auslauf vorsehen
- Bei verschmutzten Medien Filter vorsehen

Optionen

- Messbereiche und Sonderskalierungen unter definierten Betriebsdrücken / -temperaturen
- Dichtung aus FKM (nur für Messingausführung)

Bestellschlüssel

UK 1. 2. 3. 4. 5.

Bestellhinweise

- Durchflussrichtung, Medium und Anzeigebereich angeben.
- Bei Gasen Druck (relativ bzw. absolut), Temperatur und Medium (z.B. Luft) angeben (Anzeigebereich anfragen).

1. Ventil	
-	Ohne Ventil
V-	Mit Ventil
2. Baureihe	
020	020, NPT
3. Anschlussart	
G	Innengewinde
4. Anschlusswerkstoff	
M	Messing
K	Edelstahl
5. Anzeigebereich H₂O für vertikale Anströmung	
W0050	5,0 - 50 cm ³ /min
W0100	10,0 - 100 cm ³ /min
W0240	20,0 - 240 cm ³ /min
W0003	0,2 - 3 l/h
W0006	0,5 - 6 l/h
W0015	1,0 - 15 l/h
W0040	4,0 - 40 l/h
W0080	10,0 - 80 l/h
Anzeigebereich Luft (0 °C 1,013 bar abs.) für vertikale Anströmung	
L0000	0,04 - 0,5 NI/min
L0001	0,10 - 1,0 NI/min
L0005	0,40 - 5,0 NI/min
L0025	2,50 - 25,0 NI/min

