

Produktinformation

RM-008..025GR / K

Durchflussanzeiger RM



- Gute Rotorsicht
- Hohe Temperaturbeständigkeit
- Kuppelform

Merkmale

Mechanischer Durchflussanzeiger, für flüssige Medien, mit Rotor zur quantitativen Durchflussanzeige. Die Rotordrehung ist durchflussproportional. Robuste Ausführung in den Werkstoffen Rotguss / Messing oder Edelstahl.

Technische Daten

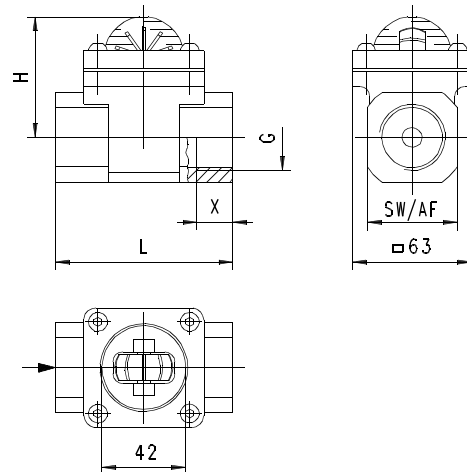
Nennweite	DN 8..25	
Anschlussart	Innengewinde G 1/4..G 1	
Anzeigebereich	0,7..60 l/min	Details siehe Tabelle „Bereiche“
Druckverlust	bis 0,7 bar	
Q_{max.}	bis 60 l/min	
Druckfestigkeit	PN 16 bar	
Medientemperatur	0..+100 °C Wasser 0..+200 °C Öle	
Umgebungstemperatur	0..+200 °C	
Werkstoffe medienberührt	<i>Rotgussausführung:</i> Rg, CW614N, Borosilikatglas, 1.4301, PPS, Klingersil C-4400	<i>Edelstahlausführung:</i> 1.4408, CW614N, Borosilikatglas, 1.4301, PPS, Klingersil C-4400
Medium	Wasser (Öle Tendenz auf höheren Rotoranlaufwert)	
Gewicht	siehe Tabelle „Abmessungen und Gewichte“	
Einbaulage	beliebig; außer Anströmung von oben	

Bereiche

G	Type	Anlaufmenge Rotor l/min H ₂ O	Q _{max.} empf.	Druckverlust bar bei Q _{max.} H ₂ O
G 1/4	RM-008G.	0,7	8	0,20
G 3/8	RM-010G.	0,8	10	0,15
G 1/2	RM-015G.	1,0	20	0,40
G 3/4	RM-020G.	1,2	40	0,25
G 1	RM-025G.	1,5	60	0,70

Abmessungen und Gewichte

G	Type	L	H	SW	X	Gewicht t kg
G 1/4	RM-008G.	76	53	28	12	0,70
G 3/8	RM-010G.				16	0,65
G 1/2	RM-015G.				14	
G 3/4	RM-020G.	89	66	45	18	1,25
G 1	RM-025G.					1,20



Bestellschlüssel

1. 2. 3.
RM - **G**

○ = Option

1. Nennweite		
008	DN 8 - G 1/4	
010	DN 10 - G 3/8	
015	DN 15 - G 1/2	
020	DN 20 - G 3/4	
025	DN 25 - G 1	
2. Anschlussart		
G	Innengewinde	
3. Anschlusswerkstoff		
R	Rotguss	
K	○ Edelstahl	

