

Produktinformation

H101- / H201-008..025GM / K

**Durchflussanzeige
 H101 / H201**



- Keine elektrische Versorgung
- Individuell kalibrierte Anzeige
- Kompakte Bauform

Merkmale

Ein magnetbestückter Kolben wird durch das Medium gegen die Kraft einer Feder gedrückt. Dabei wird über eine Magnetkopplung der Zeiger des Messwerkes betätigt. Durch die hermetische Trennung zum Medium, kann die Anzeigeeinheit nicht durch das Medium verschmutzt werden.

Technische Daten

Schalter	ohne	
Nennweite	DN 8..25	
Anschlussart	Innengewinde G 1/4..G 1 (weitere Anschlussarten auf Anfrage)	
Anzeigebereich	0,1..85 l/min	Details siehe Tabelle „Bereiche“
Druckverlust	0,4..3,5 bar bei Q _{max.}	
Q_{max.}	Bis 100 l/min	
Toleranz	±5 % vom Endwert	
Druckfestigkeit	PN 200 bar optional PN 500 bar	
Medientemperatur	-20..+120 °C	
Umgebungs- temperatur	-20..+70 °C	
Medien	Wasser, Öle (Gase und aggressive Medien auf Anfrage)	
Elektrische Daten	keine	
Werkstoffe medienberührt	<i>Messingausführung:</i> CW614N vernickelt, CW614N, 1.4310, Hartferrit, NBR	<i>Edelstahlausführung:</i> 1.4571, 1.4404, 1.4310, Hartferrit PTFE beschichtet, FKM
Werkstoffe nicht medienberührt	PC, Acryl	
Gewicht	siehe Tabelle „Abmessungen und Gewichte“	
Einbaulage	Standard: Horizontale Anströmung von links; andere Einbaulagen sind möglich; die Einbaulage hat Einfluss auf den Anzeigebereich.	

Bereiche

Die Angaben in der Tabelle entsprechen horizontaler Anströmung mit zunehmender Durchflussmenge.

Standard Typ H101

Anzeigebereich l/min H ₂ O	Q _{max.} empf.	Druckverlust bar bei Q _{max.} H ₂ O
0,1 - 1,2	6	0,4
0,5 - 6,0	10	0,5
1,0 - 12,0	20	0,6
2,0 - 23,0	30	0,4
3,0 - 34,0	40	
4,0 - 45,0	60	0,8
6,0 - 65,0	80	1,4
20,0 - 85,0	100	1,6

Sonderbereiche sind möglich.

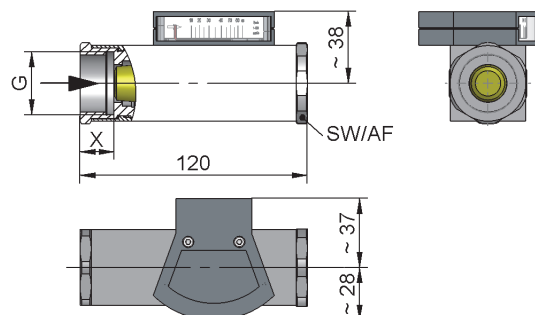
Viskositätskompensiert Typ H201

Anzeigebereich l/min Öl 30..330 mm ² /s	Q _{max.} empf.	Druckverlust bar bei Q _{max.} Öl mm ² /s						Viskositätsstabilität
		30	60	100	205	330	±8 %, min.	
0,5 - 10	12	1,1	1,4	1,6	2,8	3,5	±0,3 l/min	
1,5 - 20	22	2,2	2,3	2,4			±0,5 l/min	
2,5 - 30	35	1,9	2,0	2,1	2,3	2,9	±0,8 l/min	
6,0 - 45	60					2,6	±2,7 l/min	
12,0 - 65	80	2,1	2,3	2,4	2,6	2,8	±3,0 /min	

Sonderbereiche sind möglich.

Abmessungen und Gewichte

	G	Type	SW	X	Gewicht Kg
Messing	G 1/4	H.O1-008GM	40	15	1,3
	G 3/8	H.O1-010GM			
	G 1/2	H.O1-015GM			
	G 3/4	H.O1-020GM			
	G 1	H.O1-025GM			
Edelstahl	G 1/4	H.O1-008GK	41	15	1,3
	G 3/8	H.O1-010GK			
	G 1/2	H.O1-015GK			
	G 3/4	H.O1-020GK			
	G 1	H.O1-025GK			



Produktinformation

H101- / H201-008..025GM / K

Handhabung und Betrieb

- Gerade Beruhigungsstrecke von 5 x DN im Ein- und Auslauf vorsehen
- Bei verschmutzten Medien Filter vorsehen (bei ferritischen Anteilen mit Magnetfilter)

Optionen

- Sonderbereiche / Sonderskalierung
- Druckstufe PN 500
- Temperaturanzeige 0..120 °C
- verstärkter Kolben

Bestellschlüssel

1. 2. 3. 4. 5. 6.
 H O1 - G

Bestellhinweise

- Durchflussrichtung, Medium und Anzeigebereich angeben.
- Bei Ölen. Viskosität, Temperatur und Bezeichnung (z.B. ISO VG 68) angeben (Anzeigebereich anfragen).
- Bei Gasen Druck (relativ bzw. absolut), Temperatur und Medium (z.B. Luft) angeben (Anzeigebereich anfragen).

1. Ausführung		
1	Standard	
2	Viskositätskompensiert	
2. Anzeige		
O1	Mit seitlicher Messanzeige O1	
3. Nennweite		
008	DN 8 - G 1/4	
010	DN 10 - G 3/8	
015	DN 15 - G 1/2	
020	DN 20 - G 3/4	
025	DN 25 - G 1	
4. Anschlussart		
G	Innengewinde	
5. Anschlusswerkstoff		
M	Messing	
K	Edelstahl	
6. H1 - Anzeigebereich H₂O für horizontale Anströmung		
001	0,1 - 1,2 l/min	●
005	0,5 - 6,0 l/min	●
010	1,0 - 12,0 l/min	●
020	2,0 - 23,0 l/min	●
030	3,0 - 34,0 l/min	●
040	4,0 - 45,0 l/min	●
060	6,0 - 65,0 l/min	●
080	20,0 - 85,0 l/min	●
H2 - Anzeigebereich Öl 30..330 mm²/s für horizontale Anströmung		
008	0,5 - 10 l/min	●
015	1,5 - 20 l/min	●
025	2,5 - 30 l/min	●
040	6,0 - 45 l/min	●
060	12,0 - 65 l/min	●

