

Produktinformation

NH1 / NH1K-015GM

**Durchflussanzeiger /
-wächter NH1**



- Optional Schaltkontakt
- Skala drehbar
- Sichtbereich 360 °

Merkmale

Der Durchflussanzeiger NH1 ermöglicht eine zuverlässige optische Anzeige des momentanen Durchflusses eines flüssigen, transparenten Messstoffes. Das Medium bewegt den Anzeiger gegen die Kraft einer Feder und lässt auf diese Weise durch Ablesung auf der Skala eine quantitative Bestimmung des Durchflusses zu. Das Messrohr ist mit einer Schwalbenschwanzführung versehen, die optional eine Grenzwerteinheit NH1K aufnehmen kann.

Technische Daten

Durchflussanzeiger NH1

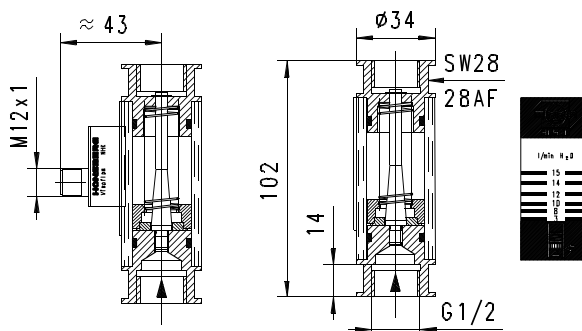
Nennweite	DN 15
Anschlussart	Innengewinde G 1/2 (weitere Anschlussarten auf Anfrage)
Anzeigebereich	3..15 l/min - Der Anzeigebereich entsprechen horizontaler Anströmung mit zunehmender Durchflussmenge
Q_{max.}	20 l/min
Toleranz	±10 % vom Endwert
Druckfestigkeit	PN 10 bar
Medientemperatur	-20..+65 °C
Umgebungs-temperatur	-20..+65 °C
Medien	Wasser
Werkstoffe medienberührt	CW614N vernickelt, Acryl XT, POM, 1.4310, FKM. Mit Schaltkopf Hartferrit
Werkstoffe nicht medienberührt	CW614N vernickelt, Acryl XT
Gewicht	0,35 kg
Einbaulage	vertikale Anströmung von unten

Schaltkontakt NH1K

Schalter	Reedschalter
Schaltbereich	3..15 l/min - Der Schaltbereich entsprechen horizontaler Anströmung mit abnehmender Durchflussmenge
Toleranz	±10 % vom Endwert
Umgebungs-temperatur	-20..+65 °C

Anschlussbild	Schließer Nr. 0.378
Schaltspannung	max. 250 V AC
Schaltstrom	max. 0,5 A
Schaltleistung	max. 50 VA
Schutzklasse	2 - Schutzisolation
Schutzart	IP 65
Elektr.-Anschluss	für Rundsteckverbinder M12x1, 4-polig
Werkstoffe	POM
Gewicht	0,02 kg

Abmessungen



Handhabung und Betrieb

- Gerade Beruhigungsstrecke von 5 x DN im Ein- und Auslauf vorsehen.
- Bei verschmutzten Medien Filter vorsehen (bei ferritischen Anteilen mit Magnetfilter).
- Es muss sichergestellt sein, dass die angegebenen Werte für Spannung, Strom und Leistung nicht überschritten werden.
- Bei Anschluss des Schalters muss ein Verbraucher in Reihe geschaltet werden.
- Die elektrischen Angaben gelten für ohmsche Lasten. Kapazitive, induktive und Lampenlasten müssen mit einer Schutzschaltung betrieben werden.

Bestellschlüssel

NH1 1. 2. 3. 4. 5.
 NH1 015 G M 015

1. Schaltkontakt	-	Durchflussanzeiger ohne Schaltkontakt
	K-	Durchflussanzeiger mit Schaltkontakt
2. Nennweite	015	DN 15 - G 1/2
3. Anschlussart	G	Innengewinde
4. Anschlusswerkstoff	M	Messing
5. Anzeigebereich / Schaltbereich H₂O für vertikale Anströmung	015	3 -15 l/min

Bestellhinweise

- Durchflussrichtung, Medium und Anzeigebereich angeben.

