

Drucksensor für die Nahrungsmittelindustrie mit Bundstutzen und Nutüberwurfmutter nach DS 722-Norm

Genauigkeit 0,5% nach IEC 61298-2

Ausgangssignal: 4...20 mA; 2-Leiterschaltung
oder 0...20 mA; 3-Leiterschaltung
oder 0...5 VDC; 3-Leiterschaltung
oder 0...10 VDC; 3-Leiterschaltung



Besonderheiten

Schnellanschluss durch Nutüberwurfmutter
große Beschleunigungs- u. Vibrationsfestigkeit
für dynamische und statische Messungen

Anwendung

Zur Gewährleistung der hygienischen Anforderungen
und der vorgegebenen Produktsicherheit bei der Druckmessung
in Anlagen zur Herstellung von Lebensmitteln und Pharmaprodukten.

Einsatzbereiche

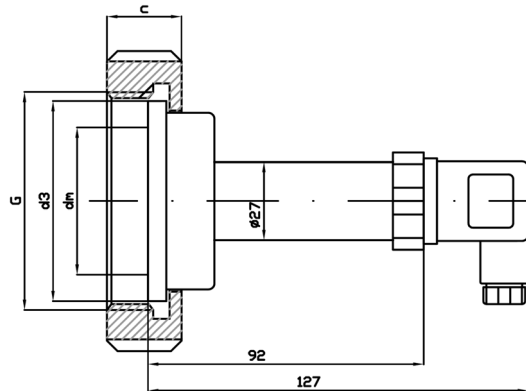
Lebensmittelindustrie
Pharmazie

Typ	SD-142 25	SD-142 32	SD-142 40	SD-142 50
Genauigkeit	0,5 % vom Endwert			
Druckanschluss	DN 25	DN 32	DN 40	DN 50
Nenndruck	PN 40	PN 40	PN 40	PN 25
Anzeigebereiche in bar	0...0,1, ...0,16, ...0,25, ...0,4, ...0,6, 1, 1,6, 2,5, 4, 6, 10, 16, 25, 40 -0,6 / 0, -1 / 0, -1 / +0,6, -1 / +1,5, -1 / +3, -1 / +5, -1 / +9, -1 / +15, -1 / +24			
Überlastgrenze	2-fach,			
Sensorelement	Edelstahlmesszelle, von 0,1 bis 1,6 bar piezoresistiv, ab 2,5 bar in Dünnschichttechnik			
Reproduzierbarkeit	< 0,1 % v. Endwert			
Stabilität pro Jahr	< 0,2 % v. Endwert bei Reverenzbedingungen			
Gehäuse	CrNi-Stahl			
Messstoffberührte Teile	CrNi-Stahl			
Elektr. Anschluss	über Rechteck-Steckverbinder EN 175301-803 (DIN 43 650) / ISO 4400			
Hilfsenergie	10...36 VDC (12...36 VDC für Ausgang 0...10 V)			
Stromaufnahme	Ausgang 4...20 mA: der Signalstrom		bei Spannungsausgang 8 mA	
zulässige Bürde	Strom 2-Leiter: $R_{max} = ((U_B - U_{B_{min}}) / 0,02) \text{ Ohm}$, Spannung: $R_{min} = 10 \text{ K Ohm}$			
Kurzschlussfestigkeit	S + gegen U -			
Verpolungsschutz	U + gegen U -			
CE-Konformität	Druckgeräterichtlinie - 97/23/EG EMV-Richtlinie - Störaussendung und Störfestigkeit (industrieller Bereich) nach EN 61 326			
Temperaturkomp. Ber.	0...80 °C			
Temperatureinfluss	0,2 % / 10 K, auf Nullpunkt und Spanne			
Einstellzeit	< 1 ms (innerhalb 10% bis 90% vom Endwert)			
Schutzart	IP 65 nach EN 60529 / IEC 529			
Temperaturen	Medium: -30°C bis 120°C (zur Dampfsterilisation bis 150°C), Umgebung: -25°C bis 80°C			
Gewicht	0,4 kg			

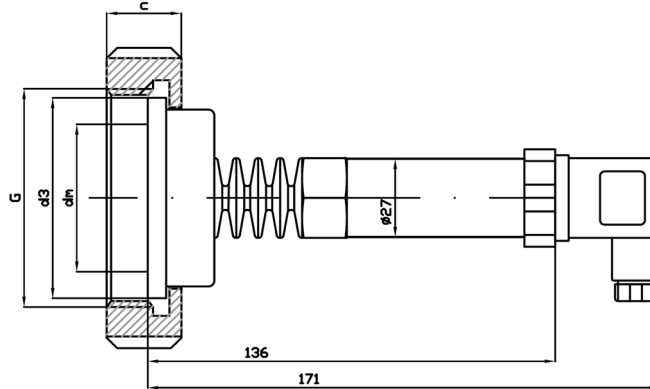
Bauformen und Abmessungen

Typ SD-142

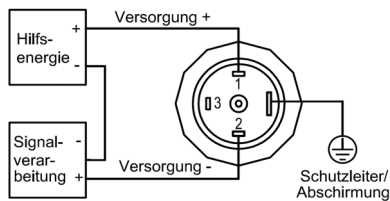
Standardausführung, IP 65
 Rechteck-Steckverbinder EN 175301-803 (DIN 43 650) / ISO 4401



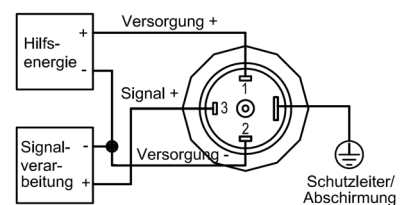
optional, mit Temperaturskoppler, T max. 200°C



Zweileiterschaltung 4...20 mA



Dreileiterschaltung 0...20 mA und 0...5/10 V

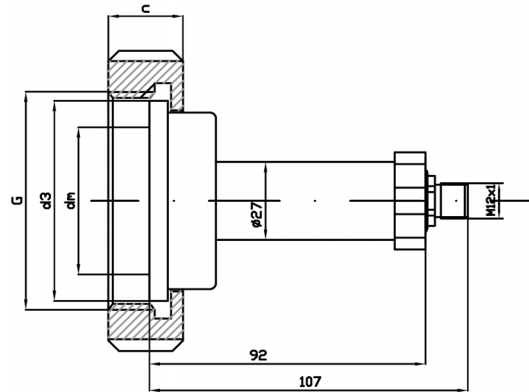


Bauformen und Abmessungen

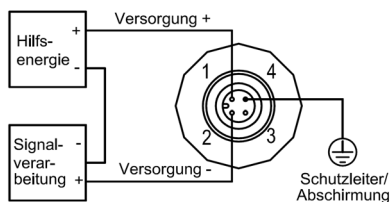
Typ SD-142

optional, IP 67

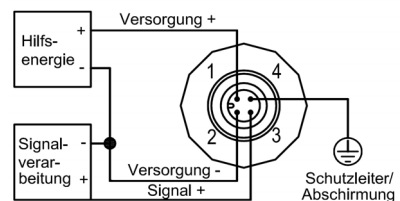
Rundsteckverbinder M 12 x 1, 4-polig



Zweileiterschaltung
4...20 mA

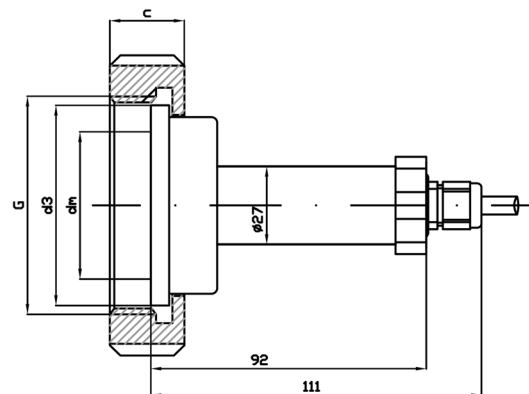


Dreileiterschaltung
0...20 mA und 0...5/10 V

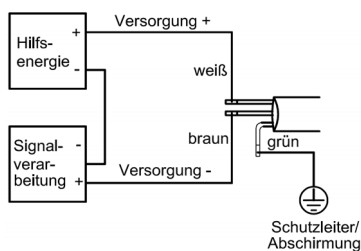


optional, IP 67 oder IP 68

Kabelverschraubung mit 2 Meter fest angeschlossenem, geschirmten PVC-Kabel

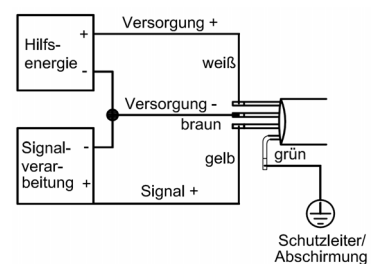


Zweileiterschaltung
4...20 mA



Kabelfarben nach DIN 47 100

Dreileiterschaltung
0...20 mA und 0...5/10 V

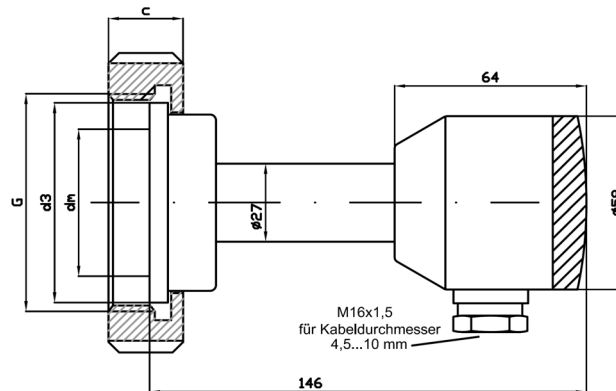


Kabelfarben nach DIN 47 100

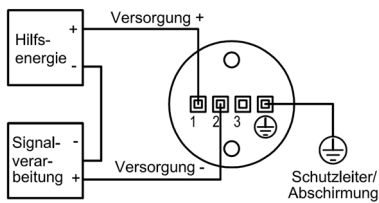
Bauformen und Abmessungen

Typ SD-142

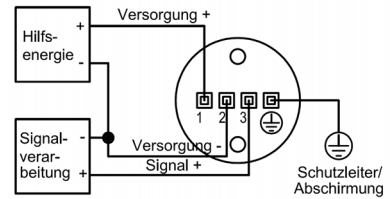
optional mit Feldgehäuse, IP 67



Zweileiterschaltung 4...20 mA



Dreileiterschaltung 0...20 mA und 0...5/10 V



Maße in mm						
Typ	DN	c	d2	d3	dm	G
SD-142 25	DN 25	20	57	35,5	24	RdG 44
SD-142 32	DN 32	20	65	55	28	RdG 52
SD-142 40	DN 40	20	71	65	34	RdG 58
SD-142 50	DN 50	22	86	73	46	RdG 72