

# Differenzdruck-Manometer mit Kapselfeder messglied in Industrieausführung

Nenngröße 63  
Genauigkeitsklasse 1,6



## Besonderheiten

robuste Ausführung  
hohe Zuverlässigkeit und Langzeitstabilität  
sehr guter Lauf des Zeigerwerkes

## Anwendung

Für alle gasförmige, nicht aggressive und trockene Gase  
die das Messsystemmaterial nicht angreifen und  
nicht kristallisieren.

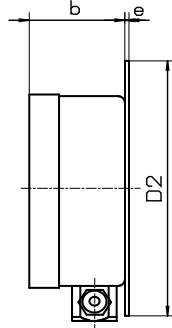
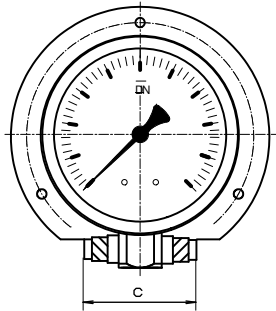
## Einsatzbereiche

Zur Messung von Differenzdrücken von Gasen  
Filterüberwachung, Laborbereich, Anlagenbau

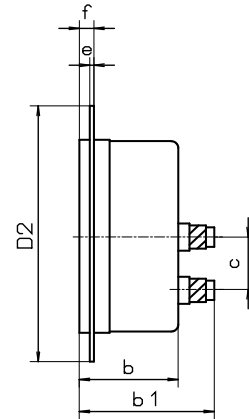
Typ und Nenngröße	MDK-20 63	MDK-24 63
Anzeigebereiche in mbar	0...25, 40, 60, 100, 160, 250, 400	
einseitig überlastbar	10 x Skalenendwert	
zul. statischer Druck	<b>max. 400 mbar auf der Minus-Seite</b>	
Verwendungsbereich	Ruhebelastung : Skalenendwert Wechselbelastung : 0,9 x Skalenendwert, Maximalbelastung : 1,3 x Skalenendwert, nur kurzzeitig!	
Gehäuse	CrNi-Stahl mit Befestigungsrand hinten	
Befestigung	mit Befestigungsrand hinten	mit 3-Loch-Frontring
Bajonettring	CrNi-Stahl	
Sichtscheibe	Mehrschichtensicherheitsglas	
Zeiger	Aluminium, schwarz	
Zeigerwerk	Kupferlegierung und Neusilber	
Messglied	Kupfer-Beryllium-Legierung	
Druckanschluss	2 x Steckverschraubung für Schlauch 6 mm außen	
Schutzart	IP 65 nach EN 60529 / IEC 529	
Temperaturen	Medium: -20°C bis 80°C, Umgebung: -25°C bis 60°C	
Gewicht	0,3 kg	

# Bauformen und Abmessungen

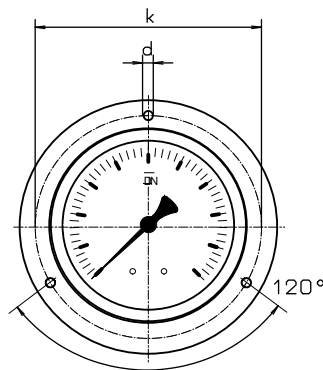
Anschluss unten  
mit Rand hinten



Anschluss hinten  
mit Rand vorn



Lochbild für Befestigungsrand



Maße in mm										
Typ	NG	D	b	c	b1	D2	e	f	k	d
MDK-20	63	68,5	39	52	-	85	3		75	3,7
MDK-24	63	68,5	40	20	69	85	3	16	75	3,7

## Typenschlüssel:

Typ	Bauform	Nenngröße	Messbereich	Optionen
MK-2	0 oder 4	63	z.B 60 mbar	

Anschluss nach unten = 0  
Anschluss nach hinten = 4  
zentrisch

Gehäuse mit NG 63 = 63

nach Messbereichsschlüssel  
oder direkt, z.B. 60 mbar

Sonderausführungen, z.B. Markenzeiger