

Druckschalter für Niederstdruck-Messungen in Edelstahlausführung - einstellbar

Besonderheiten

preiswerter Druckschalter
geringe Bauhöhe und geringes Gewicht

Anwendung

Diese Druckschalter dienen zum Schalten von Steuerspannungen von Industriemaschinen oder in Anlagen.
Für alle gasförmigen und flüssigen Druckmedien, die das Meßsystemmaterial nicht angreifen und nicht kristallisieren oder hochviskos sind.

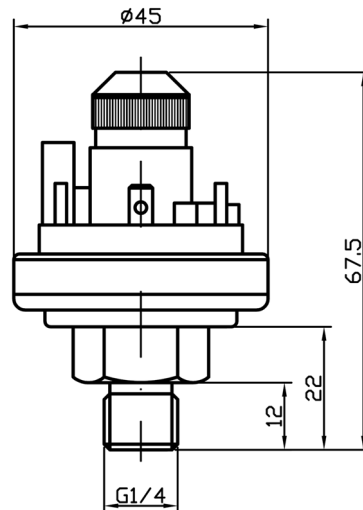
Einsatzbereiche

Maschinen- und Anlagenbau
chemische und petrochemische Industrie
Pharmazie



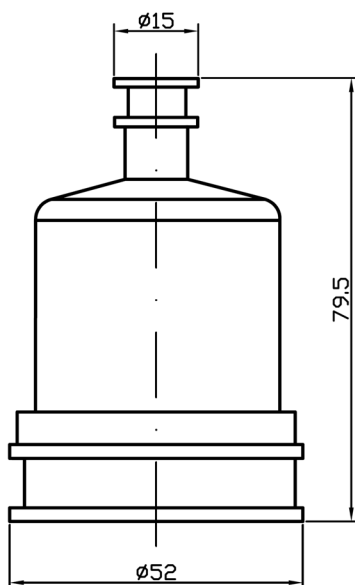
Typ	SC-63 0,02	SC-63 0,05	SC-63 0,1	SC-63 0,125	SC-63 0,2	SC-63 0,3	SC-63 0,5	SC-63 0,7	
Einbaulage	beliebig, unter 100 mbar ist die Einbaulage anzugeben								
Einstellbereiche	von	-5 mbar	-10 mbar	-25 mbar	-50 mbar	-75 mbar	-100 mbar	-200 mbar	-300 mbar
	bis	-20 mbar	-50 mbar	-100 mbar	125 mbar	-200 mbar	-300 mbar	-500 mbar	-700 mbar
Schaltdifferenz	3 mbar	5 mbar	10 mbar	20 mbar	25 mbar	30 mbar	75 mbar	75 mbar	
Genauigkeit	+/- 10% vom Schaltdruck								
Überlastgrenze	0,5 bar	0,5 bar	0,5 bar	1 bar	1 bar	1 bar	1 bar	1 bar	
Gehäuse	CrNi-Stahl (V ₂ A)								
Messglied	FKM-Membran (Viton)								
Schaltart	1 Wechselkontakt, potentialfrei								
Schaltleistung	6 A, 250 V AC und 2 A, 24 V DC (optional vergoldete Kontakte 30/100 mA, 24 V DC)								
Elektr. Anschluss	2 Stück Flachstecker 6,3 x 0,8 nach DIN 46 244								
Druckanschluss	CrNi-Stahl (V ₂ A)								
Anschlussgewinde	G 1/4 B								
Temperaturen	Medium: -20°C bis 85°C, optional bis +130 °C								
Schutzart	IP 00 nach EN 60529 / IEC 529, mit Schutzkappe IP 54 oder IP 65								
Gewicht	0,1 kg								

Bauformen und Abmessungen

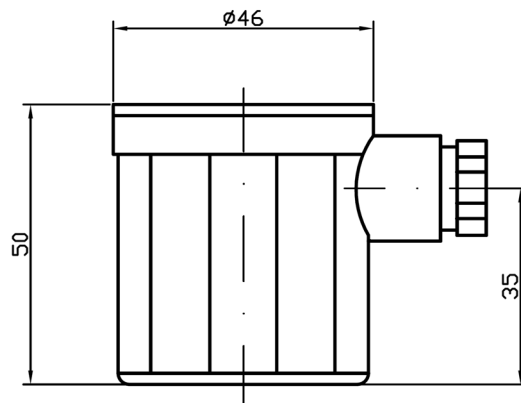


Schutzkappen

SK 6365 IP 54



SK 6372 IP 65



Elektrischer Anschluss

Typ SC-63, Druckschalter für Vakuum
1 Wechselkontakt

